



Zawór zwrotny prosty z końcówkami do spawania

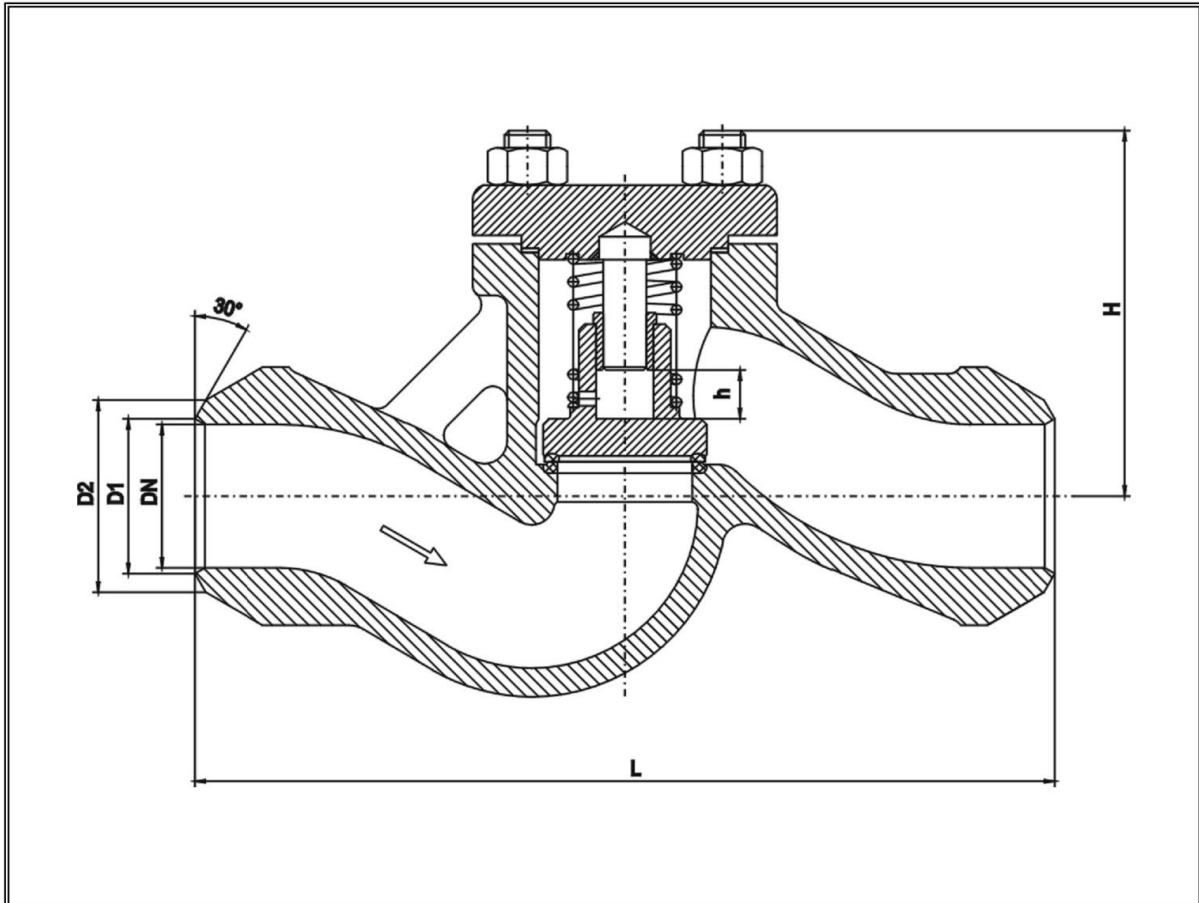
Nr kat. 464S

DN 32-150 / PN 10,0 MPa / Tmax=450°C

Rok wydania
2010

Wydanie nr
V

Karta nr
031



Główne wymiary :

DN	D ₁	D ₂	L	H	h	Masa
mm						kg
32	37	43	230	100	22	6,6
40	43	54	230	120	22	8,9
50	54	67	300	125	22	13,5
65	70	83	340	160	41	25,0
80	83	96	380	175	46	29,5
100	105	121	430	235	42	45,0
150	154	176	550	337	83	101,0

Zastosowanie :

Zawory zwrotne, jako zawory jednokierunkowe, służą do zabezpieczania rurociągów oraz urządzeń przed wstecznym przepływem czynnika roboczego. Przy montowaniu na rurociągach należy zwrócić uwagę na kierunek przepływu czynnika, który powinien być zgodny z oznaczeniem na kadłubie. Zawory można montować na rurociągach poziomych lub pionowych.

Czynnik roboczy :

Zawory przeznaczone są do wody, pary, oleju oraz innych neutralnych czynników ciekłych i gazowych w przedziale temperatur od -10°C do 450 °C.

Zakres stosowania :

Ciśnienie nominalne PN [bar]	Największe ciśnienie robocze[w bar] przy temp. czynnika (°C)						
	- 10 do 120 °C	200 °C	250 °C	300 °C	350 °C	400 °C	450 °C
100	100	80	70	60	56	50	44

Szczegółowe informacje zawiera wykres „Dopuszczalne parametry robocze armatury dla stosowanych materiałów” (Układ p/t) w części IV katalogu.

Materiały :

Nazwa części	Materiał
Kadłub DN 32-40 DN 50-150	P250GH GP240GH
Siedlisko kadłuba	18-8 Cr-Ni
Siedlisko grzyba	X30Cr13
Pokrywa - DN 32-50 - DN 65-150	P250GH C22
Uszczelnienie	Grafit

Uwagi :

1. Wymagania i badania techniczne zaworów wg PN-EN 12266-1.
2. Klasa szczelności D wg PN-EN 12266-1.
3. Świadectwo odbioru wg życzenia Klienta-wg PN-EN 10204.