



Zawór zwrotny kołnierzowy kątowy

Nr kat. 293

Odmiany:

- 293WM-wykonanie morskie

DN 15÷250 / PN 4,0 MPa / Tmax=450°C

Rok wydania

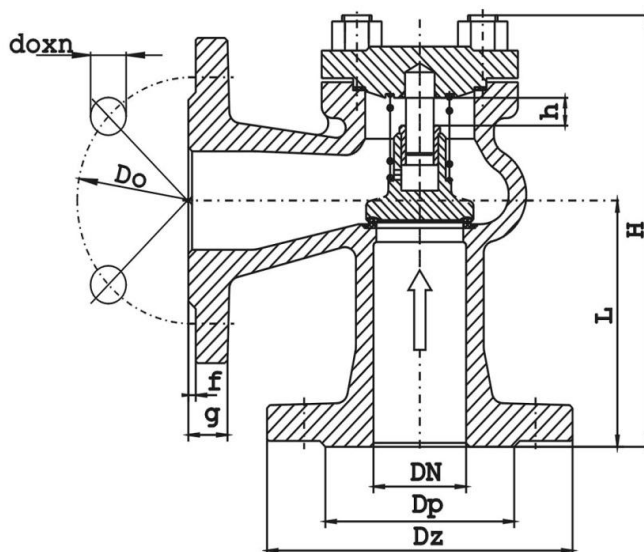
2010

Wydanie nr

V

Karta nr

023



Główne wymiary:

DN	DZ	D _p	D ₀	d ₀ x n	L	f	g	H	h	Masa
mm										kg
15	95	45	65	14 x 4	90	2	16	145	7	2,5
20	105	58	75	14 x 4	95	2	18	150	7	3,2
25	115	68	85	14 x 4	100	2	18	155	8	3,4
32	140	78	100	18 x 4	105	2	18	195	8	8,7
40	150	88	110	18 x 4	115	2	18	215	10	10,5
50	165	102	125	18 x 4	125	2	20	220	10	13,6
65	185	122	145	18 x 8	145	2	22	265	16	20,0
80	200	138	160	18 x 8	155	2	24	280	20	30,0
100	235	162	190	22 x 8	175	2	24	325	25	51,0
125	270	188	220	26 x 8	200	2	26	360	31	56,0
150	300	218	250	26 x 8	225	2	28	390	38	65,0
200	375	280	320	30 x 12	275	2	34	490	50	125,0
250	450	345	385	33 x 12	325	2	38	540	65	278,0

Rysunek przedstawiony na karcie jest rysunkiem poglądowym

Zastosowanie :

Zawory zwrotne, jako zawory jednokierunkowe, służą do zabezpieczania rurociągów oraz urządzeń przed wstecznym przepływem czynnika roboczego. Zawory można montować na połączeniu rurociągu poziomego z pionowym pokrywą do góry. Przy montowaniu na rurociągu należy zwracać uwagę na kierunek przepływu czynnika, który powinien być zgodny z oznaczeniem na kadłubie.

Czynnik roboczy :

Zawory przeznaczone są do wody, pary, oleju oraz innych neutralnych czynników ciekłych i gazowych w przedziale temperatur od -10°C do 450 °C, w wykonaniu morskim WM- do pracy w warunkach morskich i do wody morskiej- w wykonaniu kwasoodpornym do czynników aktywnych chemicznie takich jak kwasy, zasady, roztwory soli itp.

Zakres stosowania :

Ciśnienie nominalne PN [bar]	Największe ciśnienie robocze[w bar] przy temp. czynnika [K] (°C)						
	263 do 393 K (- 10 do 120 °C)	473 K (200 °C)	523 K (250 °C)	573 K (300 °C)	623 K (350 °C)	673 K (400 °C)	723 K (450 °C)
GP240GH	40	35	32	28	24	21	13

Szczegółowe informacje zawiera wykres „Dopuszczalne parametry robocze armatury dla stosowanych materiałów” (Układ p/t) w IV części katalogu.

Materiały podstawowe:

Nazwa części	Materiał	
	standard	wykonania morskie
Kadłub	GP240GH	GP240GH
Siedlisko kadłuba	18-8 Cr Ni	18-8 Cr-Ni
Pokrywa -DN 15-50 -DN 65-250	P250GH C22	P250GH C22
Siedlisko grzyba -DN 15-25 -DN 32-250	X30Cr13 18-8 Cr-Ni	X17CrNi16-2 18-8 Cr-Ni
Uszczelnienie	Grafit	Grafit

Uwagi :

1. Kołnierze zaworów wykonanie standard: z przyłgą-„B1” i owiercenie wg PN-EN 1092-1. Na życzenie wykonujemy inne rodzaje przyłgi zgodnie z: ANSI, BS, DIN lub też wg indywidualnych potrzeb klienta.
2. Wykonujemy również zawory z kołnierzami na ciśnienia PN (0,6 ÷2,5) [MPa].
3. Wymagania i badania techniczne zaworów wg PN-EN 12266.
4. Klasa szczelności D wg PN-EN 12266.
5. Długość budowy wg PN-EN 558-1.
6. Świadectwo odbioru wg życzenia Klienta-wg PN-EN 10204.
7. Kierunek przepływu czynnika: dla DN 15÷100 → pod grzyb, dla DN od 125 → na grzyb.
8. Zawory w wykonaniu morskim- WM wykonujemy zgodnie z normą PN-W-74017. Na życzenie Klienta zawory mogą podlegać odbiorowi Towarzystw Klasyfikacyjnych: GL, LRS, BV, DNV, PMPC (RMRS), ABS, RINA..