



ZAWÓR ZWROTNY KLAPOWY V-LYR63 ; V- LYL63

CHARAKTERYSTYKA:

Średnica	-	50 -350 mm;
Ciśnienie	-	63 bar;
Temperatura	-	do 600°C;
Medium	-	woda, para wodna i inne neutralne substancje ciekłe i gazowe.

WYKONANIE: typ / materiał kadłuba / inne

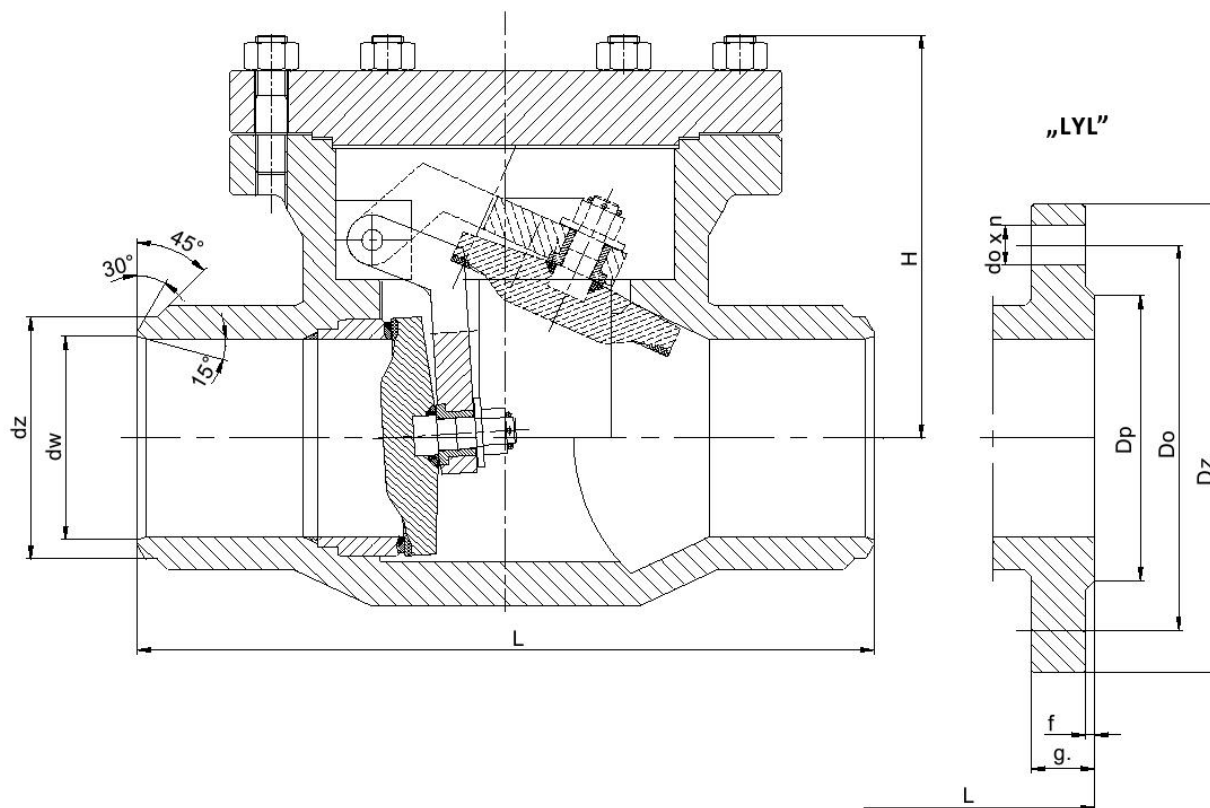
Przykład: V-LYR63 / --- / --- / ---

Przykład: V-LYL63 / A / --- / ---

Materiał kadłuba	Znak	Inne	Znak
(P250GH) C 22.8	---		
16Mo3	U		
13CrMo4-5	A		
10CrMo9-10	B		
14MoV6-3	C		

ZASTOSOWANIE:

Zawory zwrotne klapowe przeznaczone są do ochrony rurociągu przed strumieniem powrotnym czynnika roboczego.



MATERIAŁY:

Wykonanie	Standardowe	U	A	B	C
Część	T _{MAX} 450°C	T _{MAX} 530°C	T _{MAX} 560°C	T _{MAX} 600°C	T _{MAX} 570°C
Kadłub	(P250 GH) C22.8 (1.0460)	16Mo3 (1.5415)	13CrMo4-5 (1.7335)	10CrMo9-10 (1.7380)	14MoV6-3 (1.7715)
Pokrywa					
Zawieradło klapy					
Pierścień kadłuba	Stellit				
Pierścień klapy	G 18 8 Mn (1.4370)				
Uszczelnienie pokrywy	Grafit + stal austenityczna				

WYMIARY:

DN	dz	dw	L	H	Masa	„LYL”								
						Dz	Dp	Do	do	n	L	g.	f	Masa
50	62	54	250	170	12,00	180	102	135	22	4	300	26	3	18,00
65	77	69	290	190	17,00	205	122	160	22	8	340	26	3	25,00
80	91	81	310	205	22,00	215	138	170	22	8	380	28	3	32,00
100	117	104	350	220	33,00	250	162	200	26	8	430	30	3	45,00
125	144	130,5	400	254	50,00	295	188	240	30	8	500	34	3	68,00
150	172	156,5	450	305	80,00	345	218	280	33	8	550	36	3	100,00
200	223	204,5	550	406	105,00	415	285	345	36	12	650	42	3	153,00
250	278	255	650	508	200,00	470	345	400	36	12	775	46	3	248,00
300	329	301	750	690	-	530	410	460	36	16	900	52	4	-
350	362	320	850	740	-	600	465	525	39	16	1025	56	4	-
400	413	377	1050	890	-	670	535	585	42	16	1150	60	4	-
450	457	430,5	1350	965	-	-	-	-	-	-	1250	-	-	-
500	516	474,5	1550	1050	-	800	615	705	48	20	1400	-	4	-

DANE TECHNICZNE:

Materiał kadłuba	PN	Najwyższe ciśnienie robocze przy temperaturze czynnika																
		20°C	100°C	150°C	200°C	250°C	300°C	350°C	400°C	450°C	480°C	500°C	520°C	530°C	540°C	560°C	570°C	600°C
(P250GH)C 22.8 (1.0460)	63	63,00	58,50	55,50	52,50	48,00	43,50	40,50	37,50	20,70	-	-	-	-	-	-	-	-
16Mo3 (1.5415)	63	63,00	63,00	63,00	63,00	61,50	54,00	51,00	48,00	46,50	35,30	27,90	17,70	14,10	-	-	-	-
13CrMo4-5 (1.7335)	63	63,00	63,00	63,00	63,00	63,00	62,70	60,00	57,00	54,00	46,20	41,10	28,20	23,40	18,30	12,00	9,90	-
14MoV6-3 (1.7715)	63	63,00	63,00	63,00	63,00	63,00	63,00	63,00	62,70	60,90	60,50	57,90	44,70	39,30	33,90	25,80	21,90	-
10CrMo9-10 (1.7380)	63	63,00	63,00	63,00	63,00	63,00	63,00	61,50	58,50	55,50	46,50	40,50	30,90	27,00	23,40	17,40	15,30	10,2