



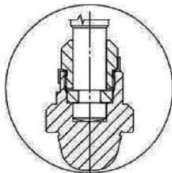
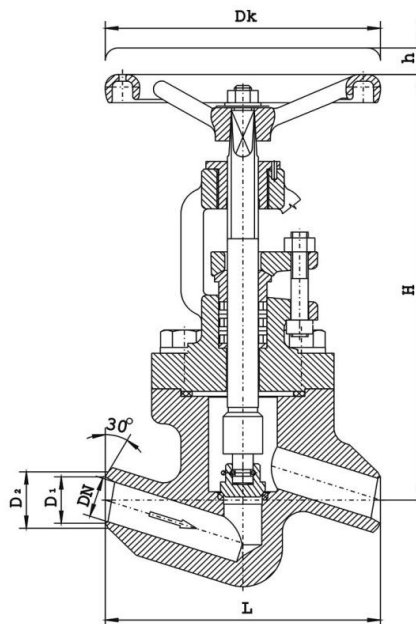
Zawór zaporowy prosty z końcówkami do spawania
Nr kat. 530S

DN 15÷50 / PN 16,0 MPa / Tmax=450°C

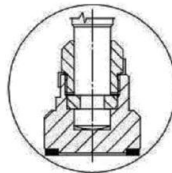
Rok wydania
2010

Wydanie nr
V

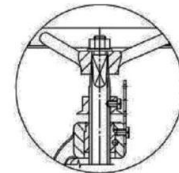
Karta nr
017



Grzyb regulacyjny



Grzyb z uszczelnieniem miękkim



Wskaźnik otwarcia

Główne wymiary :

DN	D ₁	D ₂	L	H	h	D _K	Masa
mm							kg
15	17	24	160	195	12	120	3,75
20	22	28	160	195	12	120	3,60
25	27	34	160	255	14	160	7,50
32	35	43	180	270	18	200	8,50
40	41	49	210	270	18	200	12,50
50	52	60	250	335	30	250	20,00

Zastosowanie :

Zawory zaporowe z końcówkami do spawania można montować w dowolnym położeniu na rurociągach, zwracając jedynie uwagę na prawidłowy kierunek przepływu czynnika, który powinien być zgodny z oznaczeniem na kadłubie. Zawory przeznaczone są do odcinania przepływu czynnika roboczego. W wykonaniu z grzybem regulacyjnym służą ponadto do dławienia przepływu.

Czynnik roboczy :

Zawory przeznaczone są do wody, pary, oleju oraz innych neutralnych czynników ciekłych i gazowych w przedziale temperatur od -10°C do 425 °C.

Zakres stosowania :

Ciężnienie nominalne PN [bar]	Największe ciśnienie robocze[w bar] przy temp. czynnika (°C)						
	-10 do100°C	200°C	250°C	300°C	350°C	400°C	425°C
160	160	130	112	96	90	80	72

Szczegółowe informacje zawiera wykres „Dopuszczalne parametry robocze armatury dla stosowanych materiałów” (Układ p/t) w IV części katalogu.

Materiały podstawowe:

Nazwa części	Materiał
Kadłub	P250GH
Pokrywa	P250GH
Trzpień	X30Cr13
Siedlisko kadłuba	18-8 Cr-Ni
Siedlisko grzyba	X30Cr13
Uszczelnienia	Grafit

Uwagi :

1. Wymagania i badania techniczne zaworów wg PN-EN 12266-1.
2. Klasa szczelności A wg PN-EN 12266-1.
3. Świadectwo odbioru wg życzenia Klienta-wg PN-EN 10204.