



Zawór zaporowo-zwrotny z tłumieniem
Nr kat. 468DP-prosty
Nr kat. 333DP-kątowy

DN 65-200 / PN 4,0 MPa / Tmax=450°C*

Rok wydania

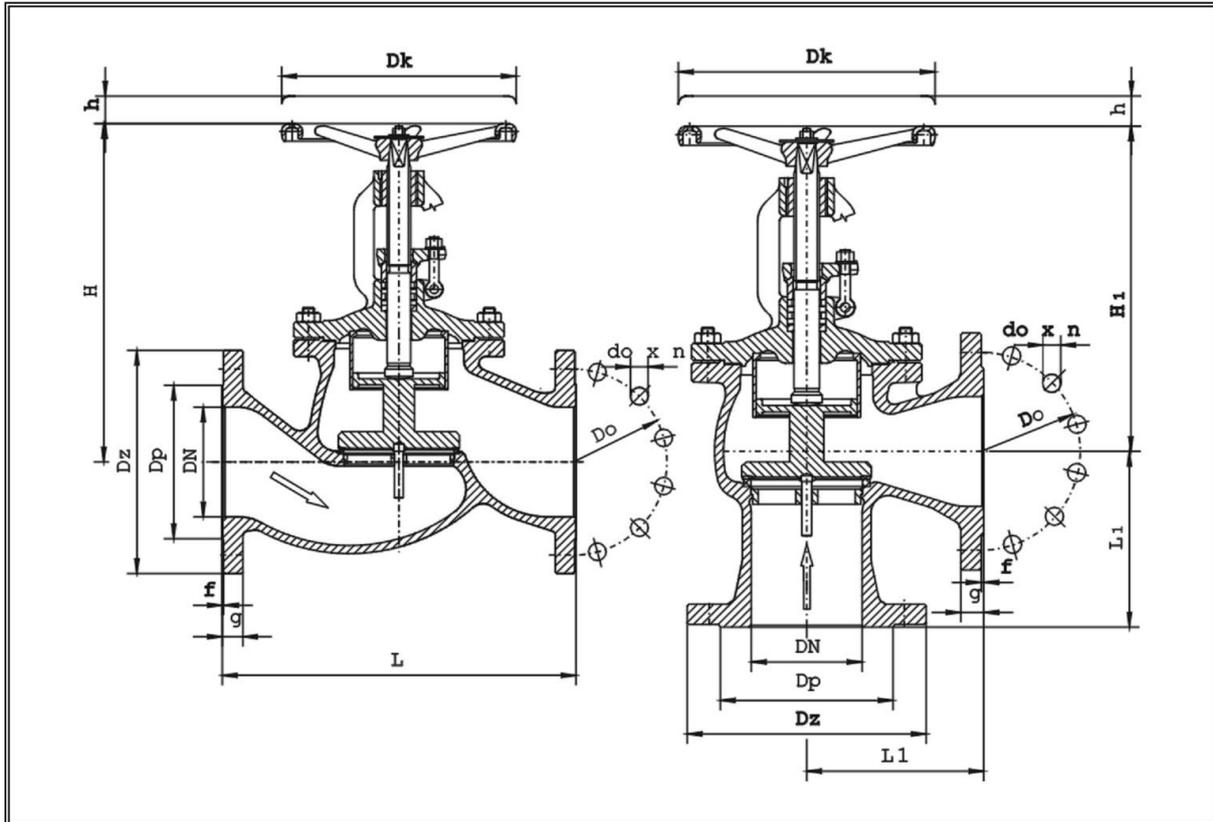
2010

Wydanie nr

V

Karta nr

047



Główne wymiary:

DN	Dz	Dp	D0	do x n	L	L1	f	g	H	H1	h	Dk	Masa	
													Fig. 333DP	Fig. 468DP
mm													kg	
65	185	122	145	18 x 8	290	145	2	22	320	290	25	200	28,0	27,5
80	200	138	160	18 x 8	310	155	2	24	370	320	27	250	37,0	36,0
100	235	162	190	22 x 8	350	175	2	24	402	350	37	320	48,0	52,0
125	270	188	220	26 x 8	400	200	2	26	436	390	40	320	60,0	60,0
150	300	218	250	26 x 8	480	225	2	28	496	440	45	320	75,5	86,0
200	375	285	320	30 x 12	600	275	2	34	576	515	60	400	152,5	175,0

Zastosowanie :

Zawory zaporowo-zwrotne są zaworami jednokierunkowymi i służą do zabezpieczenia rurociągów przed wstecznym przepływem czynnika roboczego. Dodatkowa funkcja zaporowa pozwala na odcięcie przepływu czynnika roboczego. Element tłumiący przeciwdziała hałasowi i drganiom instalacji podczas pracy. Zawory należy montować na rurociągach kółkiem do góry. Przy montowaniu na rurociągach należy zwrócić uwagę na kierunek przepływu czynnika, który powinien być zgodny z oznaczeniem na kadłubie.

Czynnik roboczy :

Zawory przeznaczone są zasadniczo do pary wodnej oraz innych neutralnych czynników gazowych w przedziale temperatur od -10°C do 450 °C.

Zakres stosowania :

Ciśnienie nominalne PN [bar]	Największe ciśnienie robocze[w bar] przy temp. czynnika (°C)						
	- 10 do 120 °C	200 °C	250 °C	300 °C	350 °C	400 °C	450 °C
40	40	35	32	28	24	21	13

Szczegółowe informacje zawiera wykres „Dopuszczalne parametry robocze armatury dla stosowanych materiałów” (Układ p/t) w części IV katalogu.

Przy funkcji zaporowej, różnica ciśnienia między wlotem a wylotem dla zaworów DN 125 - 200 nie może przekraczać wartości podanych w tabeli.

DN [mm]	125	150	200
Δp [bar]	33	21	14

Materiały podstawowe:

Nazwa części	Materiał
Kadłub	GP240GH
Siedlisko kadłuba	18-8 Cr-Ni
Pokrywa - DN 32-50 - DN 65-80	P250GH GP240GH
Trzpień	X30Cr13
Siedlisko grzyba - DN 32-50 - DN 65-80	X30Cr13 X30Cr13
Mieszek	18-8 Cr-Ni
Uszczelnienia	Grafit

Uwagi :

1. Kołnierze zaworów wykonanie standard: z przylgą - „B1” wg PN-EN 1092-1, owiercone wg PN-EN 1092-1. Na życzenie wykonujemy inne rodzaje przyłgi zgodnie z PN-EN 1092-1, ANSI, BS, DIN lub też wg indywidualnych potrzeb klienta.
2. Wykonujemy również zawory z kołnierzami na ciśnienia PN (0,6 ÷2,5) [MPa].
3. Wymagania i badania techniczne zaworów wg PN-EN 12266-1.
4. Klasa szczelności wg PN-EN 12266-1:
 - dla funkcji zwrotnej - D
 - dla funkcji zaporowej - A
5. Długość budowy wg PN-EN 558.
6. Świadectwo odbioru wg życzenia Klienta Świadectwo odbioru wg życzenia Klienta-wg PN-EN 10204.