



**Zawór zaporowo-zwrotny kołnierzowy  
z mieszkowym uszczelnieniem dławnicy**  
**Nr kat. 333M-kątowy**

Odmiany:

- 333MWM-wykonanie morskie

**DN 15÷100 / PN 4,0 MPa / Tmax=450°C**

Rok wydania

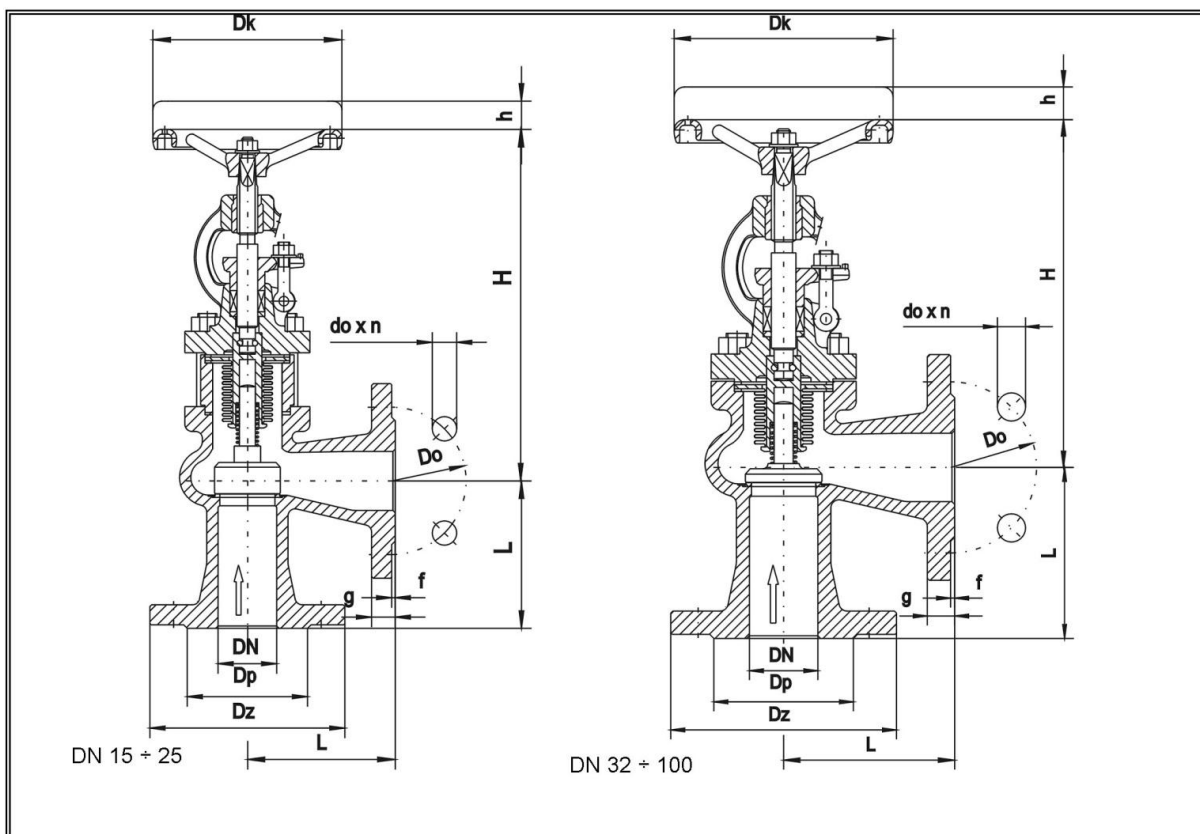
**2010**

Wydanie nr

**V**

Karta nr

**046**



**Główne wymiary:**

DN	Dz	Dp	D <sub>0</sub>	d <sub>o</sub> x n	L	f	g	H	h	D <sub>K</sub>	Masa
mm											kg
15	95	45	65	14 x 4	90	2	16	214	8	100	4,1
20	105	58	75	14 x 4	95	2	18	214	8	100	4,7
25	115	68	85	14 x 4	100	2	18	214	8	100	4,9
32	140	78	100	18 x 4	105	2	18	240	10	160	10,6
40	150	88	110	18 x 4	115	2	18	250	13	160	13,6
50	165	102	125	18 x 4	125	2	20	255	15	160	16,0
65	185	122	145	18 x 8	145	2	22	290	15	200	28,0
80	200	138	160	18 x 8	155	2	24	320	18	250	37,0
100	235	162	190	22 x 8	175	2	24	460	35	320	50,0

Rysunek przedstawiony na karcie jest rysunkiem poglądowym

### Zastosowanie :

Zawory zaporowo-zwrotne są zaworami jednokierunkowymi i służą do zabezpieczenia rurociągów przed wstecznym przepływem czynnika roboczego. Dodatkowa funkcja zaporowa pozwala na odcięcie przepływu czynnika roboczego. Zawory można montować w dowolnym położeniu na rurociągach. Stosować je należy wszędzie tam gdzie czynnik roboczy powoduje szczególne zagrożenie dla zdrowia ludzkiego i środowiska naturalnego.

### Czynnik roboczy :

Zawory przeznaczone są do wody, pary, oleju oraz innych neutralnych czynników ciekłych i gazowych w przedziale temperatur od -10°C do 450 °C w wykonaniu kwasoodpornym do czynników aktywnych chemicznie takich jak kwasy, zasady roztwory soli itp.

### Zakres stosowania :

Ciśnienie nominalne PN [bar]	Największe ciśnienie robocze[w bar] przy temp. czynnika (°C)						
	- 10 do 120 °C	200 °C	250 °C	300 °C	350 °C	400 °C	450 °C
GP240GH	40	35	32	28	24	21	13
GX5CrNiMo19-11-2	40	26	24				

Szczegółowe informacje zawiera wykres „Dopuszczalne parametry robocze armatury dla stosowanych materiałów” (Układ p/t) w części IV katalogu.

### Materiały podstawowe :

Nazwa części	Materiał	
	standard	wykonanie morskie
Kadłub	GP240GH	GP240GH
Siedlisko kadłub	18-8 Cr-Ni	18-8 Cr-Ni
Pokrywa - DN 15-50 - DN 65-80	P250GH GP240GH	P250GH GP240GH
Trzpień	X30Cr13	X17CrNi16-2
Siedlisko grzyba - DN 15-50 - DN 65-100	X30Cr13 X30Cr13	X17CrNi16-2 18-8 Cr-Ni
Mieszek	18-8 Cr-Ni	18-8 Cr-Ni
Uszczelnienia	Grafit	Grafit

### Uwagi :

1. Kołnierze zaworów wykonanie standard: z przylgą „B1” wg PN-EN 1092-1, owiercone wg PN-EN 1092-1. Na życzenie wykonujemy inne rodzaje przyłgi zgodnie z PN-EN 1092-1, ANSI, BS, DIN lub też wg indywidualnych potrzeb klienta.
2. Wykonujemy również zawory z kołnierzami na ciśnienia PN (0,6 +2,5) [MPa].
3. Wymagania i badania techniczne zaworów wg PN-EN 12266-1.
4. Klasa szczelności wg PN-EN 12266-1:
  - dla funkcji zwrotnej - D
  - dla funkcji zaporowej - A
5. Długość budowy wg PN-EN 558.
6. Świadectwo odbioru wg życzenia Klienta – wg PN-EN 10204.
7. Zawory w wykonaniu morskim - WM wykonujemy zgodnie z normą PN-W-74017, na życzenie Klienta zawory mogą podlegać odbiorowi Towarzystw Klasyfikacyjnych: GL, LRS, BV, DNV, PMPC (RMRS), ABS, RINA.