



Zawór zaporowo-zwrotny kołnierzowy Nr kat. 465-prosty

Odmiany:

- 465WM-wykonanie morskie
- 465A-wykonanie kwasoodporne

DN 15÷25 / PN 4,0 MPa / Tmax=450°C*

Rok wydania

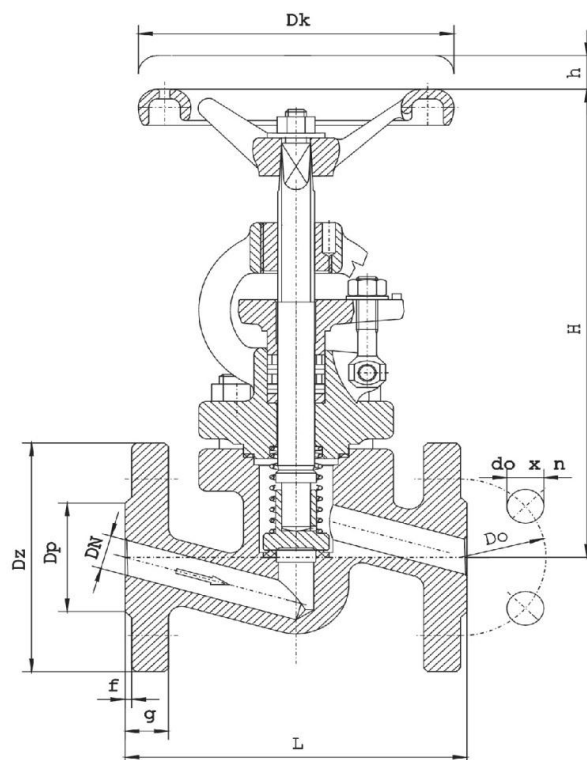
2010

Wydanie nr

V

Karta nr

039



Główne wymiary:

DN	Dz	Dp	D ₀	d ₀ x n	L	f	g	H	h	D _K	Masa
mm											kg
15	95	45	65	14 x 4	130	2	16	185	11	120	4,60
20	105	58	75	14 x 4	150	2	18	185	11	120	5,30
25	115	68	85	14 x 4	160	2	18	185	11	120	6,00

* dla wykonań kwasoodpornych (A) materiał: 1.4541 (X6CrNiTi18-10) Tmax; od -196°C do +300°C.

Rysunek przedstawiony na karcie jest rysunkiem poglądowym