



**Zawór zaporowy kołnierzowy z
mieszkowym uszczelnieniem dławnicy
Nr kat. 222M-kątowy**

Odmiany:

- 222MT-z miękkim uszczelnieniem grzyba

DN 15÷25 / PN 4,0 MPa / Tmax=450°C*

Rok wydania

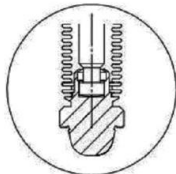
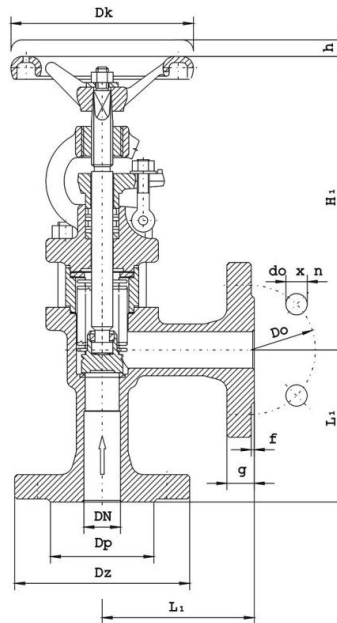
2010

Wydanie nr

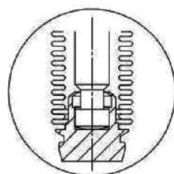
V

Karta nr

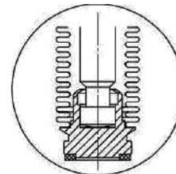
008



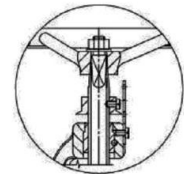
Grzyb regulacyjny



Grzyb stożkowy



Grzyb z uszczelnieniem miękkim



Wskaźnik otwarcia

Główne wymiary:

DN	Dz	Dp	D0	d0 x n	L1	f	g	H1	h	Dk	Masa
mm											kg
15	95	45	65	14 x 4	90	2	16	200	10	120	4,5
20	105	58	75	14 x 4	95	2	18	200	10	120	5,2
25	115	68	85	14 x 4	100	2	18	200	10	120	5,3

Rysunek przedstawiony na karcie jest rysunkiem poglądowym

Zastosowanie:

Zawory zaporowe kołnierzowe z mieszkowym uszczelnieniem dławnicy można montować w dowolnym położeniu na rurociągach, zwracając jedynie uwagę na prawidłowy kierunek przepływu czynnika, który powinien być zgodny z oznaczeniem na kadłubie. Przeznaczone są do odcinania przepływu czynnika roboczego, stosować należy je wszędzie tam gdzie czynnik powoduje szczególne zagrożenie dla zdrowia ludzkiego i środowiska naturalnego. W wykonaniu z grzybem regulacyjnym służą ponadto do dławnienia przepływu.

Czynnik roboczy:

Zawory przeznaczone są do wody, pary, oleju oraz innych neutralnych czynników ciekłych i gazowych w przedziale temperatur od -10°C do 450 °C,

Zakres stosowania:

Ciśnienie nominalne PN [bar]	Największe ciśnienie robocze[w bar] przy temp. czynnika (°C)						
	- 10 do 120 °C	200 °C	250 °C	300 °C	350 °C	400 °C	450 °C
GP240GH	40	35	32	28	24	21	13
GX5CrNiMo19-11-2	40	26	24				

Szczegółowe informacje zawiera wykres „Dopuszczalne parametry robocze armatury dla stosowanych materiałów” (Układ p/t) w części IV katalogu.

Materiały podstawowe:

Nazwa części	Materiał	
	Standard	Wykonanie MT (Tmax 200°C)
Kadłub	GP240GH	GP240GH
Siedlisko kadłuba	18-8 Cr-Ni	18-8 Cr-Ni
Pokrywa	P250GH	P250GH
Trzpień	X30Cr13	X30Cr13
Siedlisko grzyba	18-8 C r-Ni	PTFE
Mieszek	18-8 Cr-Ni	18-8 Cr-Ni
Uszczelnienia	Grafit	Grafit (PTFE)

Uwagi :

1. Kołnierze zaworów wykonanie standard: z przyłgą „B1” i owiercone wg PN-EN 1092-1. Na życzenie wykonujemy inne rodzaje przyłgi zgodnie z: ANSI, BS, DIN lub też wg indywidualnych potrzeb klienta.
2. Wykonujemy również zawory z kołnierzami na ciśnienia PN (0,6 ÷2,5) [MPa].
3. Wymagania i badania techniczne zaworów wg PN-EN 12266-1.
4. Klasa szczelności A wg PN-EN 12266-1.
5. Długość budowy wg PN-EN 558.
6. Świadectwo odbioru wg życzenia Klienta-wg PN-EN 10204.