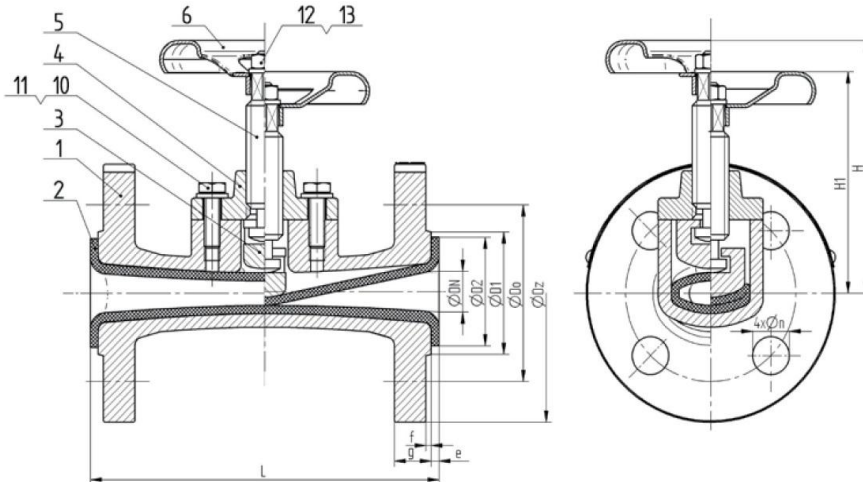


Zawór przeponowy kołnierzowy typ ZPA DN15-40 nr kat.: 115-0.2/2011
Diaphragm Valve with flanges type ZPA DN 15 – 40 Cat. No. 115-0.2/2011



Wymiary gabarytowe i przyłączeniowe
Overall and connection dimensions

ZPA DN	PN (MPa)	wersja owiercenia Drilling version	Wymiary gabarytowe Overall dimensions				Wymiary przyłączeniowe kołnierzy Connection dimensions of flanges													Masa (kg) Weight (kg)
							wg PN-EN 1092-2													
			L	H	H1	Dk	PN	DZ	D1	g	f	n	d1	D1	D2	e				
1	2	3	4	5	6	7	8	9	10	11	12	13	14	15	18	19	20			
15	0,6	2	133 (130)*	93	82	80	6,0	80	41	14	2	4	11	55	40	3	1,600			
		1					10,0	95	45				14	65			1,900			
20	0,6	2	155 (150)*	98	86	80	6,0	90	52	16	2	4	11	65	50	5	2,300			
		1					10,0	105	58				14	75			2,700			
25	0,6	2	165 (160)*	137	120	100	6,0	100	62	16	2	4	11	75	60	5	3,200			
		1					10,0	115	68				14	85			3,600			
32	0,6	2	185 (180)*	144	122	100	6,0	120	72	18	2	4	14	90	70	5	4,500			
		1					10,0	140	78				19	100			5,400			
40	0,6	2	205 (200)*	152	124	100	6,0	130	88	18	3	4	14	100	86	5	5,800			
		1					10,0	150					19	110			6,600			

* długość zabudowy zaworów przeponowych wg PN-EN 558-1 FTF 1 (F1 wg DIN 3202), kołnierze przepon w ZPA są jednocześnie uszczelkami. Producent zastrzega sobie prawo do zmian konstrukcyjnych.

* Mounting length acc. to PN-EN 558-1 FTF 1 (F1 acc. to DIN 3202). Flanges of the diaphragms are simultaneously seals. Producer reserves the right for construction changes.

Wykaz części zaworów przeponowych typ ZPA oraz ZPA-GK DN15
Part specification for Diaphragm Valves type ZPA and ZPA-GK DN15

Poz.	Nazwa części Description	Materiał Material	Uwagi Remarks
1	Korpus Body	EN-GJL-250	
2	Przepona Diaphragm	1 EPDM +65°C	wg zamówienia Acc. to order
		2 SBR-NR +65°C	
3	Grzybek Head	EN-GJL-250	
4	Pokrywka Cover	EN-GJL-250	
5	Trzpień Spindle	1.4541	
6	Kółko Hand wheel	1.0038	
10	Śruba Bolt	A2-70	
11	Podkładka Washer	200HV-A2	
12	Nakrętka Nut	A2-70	
13	Podkładka Washer	200HV-A2	