



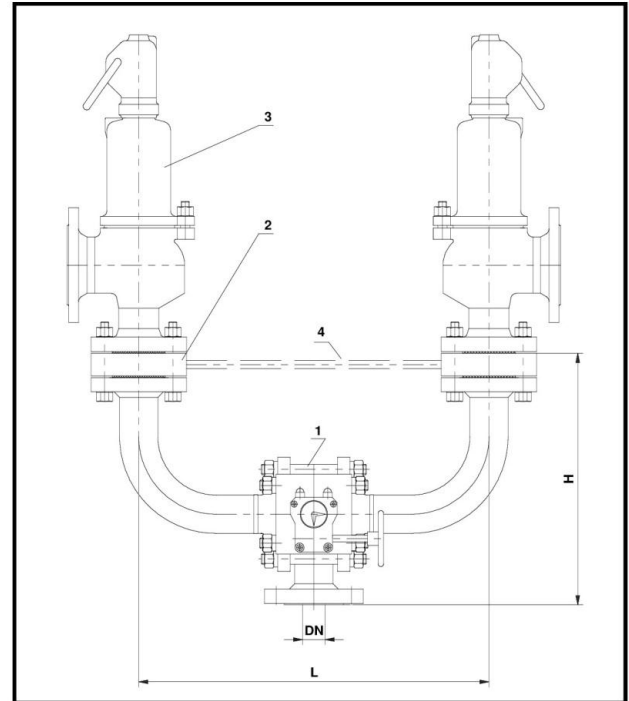
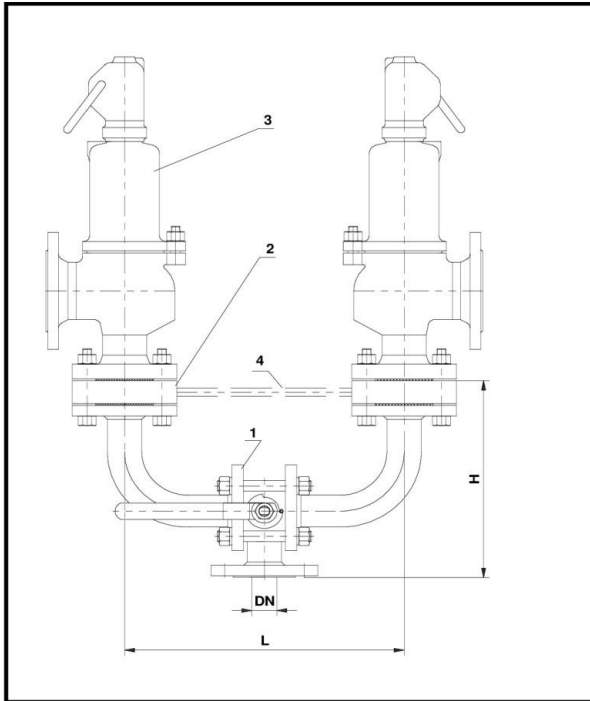
ZESPÓŁ ZAWORU KULOWEGO TRÓJDROGOWEGO PRZEŁĄCZALNEGO, KOŁNIERZOWEGO Z ZAWORAMI BEZPIECZEŃSTWA

PN 40; 63; 100



CERTYFIKAT SYSTEMU ZARZĄDZANIA JAKOŚCIĄ

Nr I/43 Data wydania: 04.08.2009



ZASTOSOWANIE

Zawór kulowy trójdrogowy przełączalny, kołnierzowy, z zamontowanymi dwoma identycznymi zaworami bezpieczeństwa, umożliwia okresowe przemienne sprawdzanie działania zaworu bezpieczeństwa na stanowisku próbnym, bez konieczności wyłączenia zabezpieczanego urządzenia z ruchu.

WYKAZ ELEMENTÓW

Nr pozycji	Nazwa elementu zespołu
1	Zawór kulowy trójdrogowy przełączalny
2	Wstawka
3	Zawór bezpieczeństwa
4	Element usztywniający

WYMIARY GABARYTOWE

DN	PN40			PN63			PN100		
	L	H	Masa*	L	H	Masa*	L	H	Masa*
	mm		kg	mm		kg	mm		kg
20	156	176	6	377	320	12	–	–	–
25	186	190	7	387	325	13	387	325	13
32	215	212	9	456	385	17	456	385	17
40	262	235	12	467	385	23	467	385	23
50	318	270	18	595	460	34	595	460	34
65	409	325	33	726	550	50	726	550	50
80	473	360	47	815	600	85	815	600	85
100	598	425	64	1074	755	120	1074	755	120

* W tabeli podano masę zaworu przełączalnego bez masy zaworów bezpieczeństwa.

DANE TECHNICZNE

- Zakres średnic: **DN 20±100**
- Ciśnienia nominalne: **PN40; PN63; PN100** (PN110)
- Maksymalne dopuszczalne ciśnienie robocze PS: zgodnie z kartami katalogowymi zaworów bezpieczeństwa („ARMAK”- Sosnowiec)
- Zakres temperatur roboczych:
 - dla zaworów ze stali węglowej: **- 40°C do +60°C**
 - dla zaworów ze stali kwasoodpornej: **- 196°C do +60°C**
- Zawory mogą być wykonane ze stali węglowych lub kwasoodpornych, zależnie od rodzaju i parametrów czynnika oraz wymagań klienta.

Zastosowane w konstrukcji zawory kulowe trójdrogowe mogą być otwierane przy pomocy rękojeści lub przekładni ślimakowej, w zależności od DN i ciśnienia roboczego.

UWAGI

1. Zawór przełączalny należy instalować w takiej pozycji, aby zamontowane na nim zawory bezpieczeństwa znajdowały się **w pozycji pionowej**.
2. Kołnierze wylotowe zaworów bezpieczeństwa – stosownie do usytuowania instalacji wydmuchowej.
3. Wszelkie odstępstwa w zakresie parametrów technicznych i materiałów wymagają wcześniejszego uzgodnienia z producentem.

SPOSÓB ZAMAWIANIA

W zamówieniu należy podać:

- nazwę wyrobu,
- typ i wielkość (DN) zaworów bezpieczeństwa zamontowanych na zaworze przełączalnym,
- ciśnienie początku otwarcia lub zakres ciśnień zaworów bezpieczeństwa,
- temperaturę pracy,
- rodzaj czynnika.

Z uwagi na różnorodność norm, dotyczących przyłączy kołnierzowych, zaleca się również podanie normy, według której mają być wykonane przyłącza zaworów bezpieczeństwa i kołnierz przyłączeniowy zaworu przełączalnego.

Producent zastrzega sobie prawo wprowadzania zmian technicznych. Zmiany te nie mogą być podstawą do ewentualnych reklamacji