

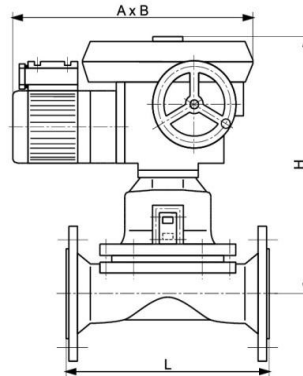
Zawór membranowy ZMG1 40÷250, żeliwny-wygumowany, kołnierzowy z napędem elektrycznym nr kat.: 0529/2011

Flanged cast-iron membrane valve ZMG1 40÷250 with rubber lining and electric drive Cat. No. 0529/2011

Max. temp. pracy od -5 do 65°C
Max. working temp. from -5 to 65°C
Na specjalne zamówienie od -5 do 90°C
Against the special order from -5 to 90°C

Kołnierze owiercone wg PN-EN 1092-2 na:
PN 1,6 - DN = 40+150
PN 1,0 - DN = 200+250

Flange holes arrangement acc. to Polish Standard PN-EN 1902-2:
PN 1,6 - DN = 40+150
PN 1.0 - DN = 200+250



ZMG1 DN	Pnom [MPa]	Wymiary gabarytowe Overall dimensions			Dane napędu elektrycznego Electric drive data					
		Długość Length [mm]	L	H	A x B	Typ napędu Drive type	Moment Torque [Nm]	Prędkość przesterowania Operation speed [min ⁻¹]	Silnik elektryczny Electric motor	
									Moc Power [W]	Obroty Speed min ⁻¹
45	1,0	200	446	232	SO 2P	40	10	180	900	
50		230	446							
65		290	457							
80		310	488							
100		350	506							
125	0,6	400	539	508	MO 3P	150	10	370	1370	
150		480	574							
200		600	631							
250		730	663							542

Siłowniki wieloobrotowe typ SO, MO

Electric multi-turn actuators type SO, MO

Dane techniczne:

Wykonanie i przeznaczenie analogicznie jak dla zaworów membranowych typ ZM, ZMA.
Wymiary gabarytowe należy traktować jako przykładowe, rzeczywiste wymiary zależą od rodzaju dobranego napędu

Technical Data:

Manufacturing and application as for flanged membrane valve type ZM, ZMA.

Overall dimension in the table should be understood as the examples, real dimensions depend on the type of drive selected.

Wiring diagram:

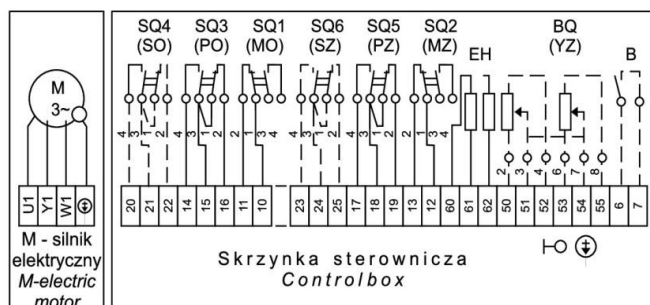
Schemat elektryczny połączenia:

Oznaczenia:

- SQ4 - wyłącznik sygnalizacji kierunku "OTWARCIA"
- SQ1 - wyłącznik momentu kierunku "OTWARCIA"
- SQ5 - wyłącznik położenia kierunku "ZAMKNIĘCIA"
- EH - element grzewczy
- S - listwa zaciskowa
- SQ3 - wyłącznik położenia kierunku "OTWARCIA"
- SQ6 - wyłącznik sygnalizacji kierunku "ZAMKNIĘCIA"
- SQ2 - wyłącznik momentu kierunku "ZAMKNIĘCIA"
- BQ - nadajnik oporowy (2 x 100 Ω)
- S - kierunkowskaz migowy

Designation:

- SQ4 - signalling switch for "OPENING" direction
- SQ1 - position switch for "OPENING" direction
- SQ5 - torque switch for "CLOSING" direction
- EH - heating resistor
- S - terminal strip
- SQ3 - signalling switch for "OPENING" direction
- SQ6 - position switch for "CLOSING" direction
- SQ2 - torque switch for "CLOSING" direction
- BQ - resistance transmitter (2 x 100 Ω)
- S - flashing direction indicator



Schemat elektryczny połączeń

- wykonanie z nadajnikiem oporowym i oporem grzejnym.

Wiring diagram

- version with resistance transmitter and heating resistor.