

Zawór kulowy zwrotny

Ball check valve

Клапан шаровой обратный

6517



6527



Dane techniczne:

ciśnienie nominalne - PN16 (10)
temperatura czynnika - do 70°C

wymagania i badania -
PN-EN 12050-1, PN-EN 12050-4.

Technical data:

working pressure - PN16 (10)
medium temperature - 70°C

requirements and investigations -
EN 12050-1, EN 12050-4.

Технические параметры:

Номинальное давление - PN16 (10)
Температура работы до 70°C

Требования и испытания -
PN-EN 12050-1, PN-EN 12050-4.

Cechy:

- zwarta i prosta budowa - wysoka trwałość,
- łatwy dostęp do wnętrza, w tym do kuli,
- bardzo ciche i niezawodne działanie,
- szczelność zamknięcia przy 0,05 MPa,
- pełne otwarcie zaworu dla prędkości przepływu od 1 m/s,
- spełnia warunki prześwitu dla części stałych (PN-EN 12050-4) bez wymuszonych wibracji kul,
- malowanie farbą epoksydową o grubości warstwy 250 µm, RAL 5015 (inny kolor)*
- atest higieniczny PZH

Design features:

- compact and simply construction - high durability,
- easy inside acces and to ball,
- silent and unfailing operation,
- close leakproofness at 0,05 MPa,
- full open valve for fluid speed from 1 m/s,
- perform conditions clearance for solid parts (EN 12050-4) without forced ball vibrations,
- epoxide paint to build 250 µm, RAL 5015 (other color)*;
- Hygienic Atest PZH

Конструктивные особенности:

- компактная и простая конструкция - высокая прочность,
- легкий доступ внутрь, к шару,
- очень тихая и надежная работа,
- герметичность закрытия при 0,05 МПа,
- полное открытие клапана при скорости потока от 1 м/с,
- зазор соответствует условиям для твердых деталей (PN-EN 12050-4), отсутствует вибрация шара,
- окраска - эпоксидная краска RAL5015 (другой цвет)*
- в пределах pH = 4-8,
- гигиенический сертификат Польского Учреждения Гигиены (PZH).

Zastosowanie:

- ścieki zawierające fekalia, deszczowe, przemysłowe - kula wulkanizowana gumą NBR,
- woda pitna - kula wulkanizowana gumą EPDM.
- inne płyny w zakresie pH = 4-8,

Figura 6517 - zabudowa prosta
Figura 6527 - zabudowa kątowna

Application:

- for sewage: with fecal matter, rain, industrial - ball vulcanized with rubber NBR,
 - for potable water - ball vulcanized with rubber EPDM
 - for fluids with pH between 4 and 8
- Figure 6517 - straight assembly
Figure 6527 - angular assembly

Применение:

- сточные воды с фекалиями, дождевые, промышленные - шар вулканизирован резиной NBR,
 - питьевая вода - шар вулканизирован резиной EPDM.
 - в пределах pH = 4-8,
- Артикул 6517 - установка прямая
Артикул 6527 - установка под углом

Montaż:

Zawór kątowny zastępuje kolano na rurociągu. Montaż zaworu prostego i kątownego jest możliwy na rurociągu pionowym lub poziomym.

Assembly:

Valve 6527 is a substitute for leg pipe. Assembly for valve 6517 and 6527 is possible on vertical or horizontal pipe lines.

Установка:

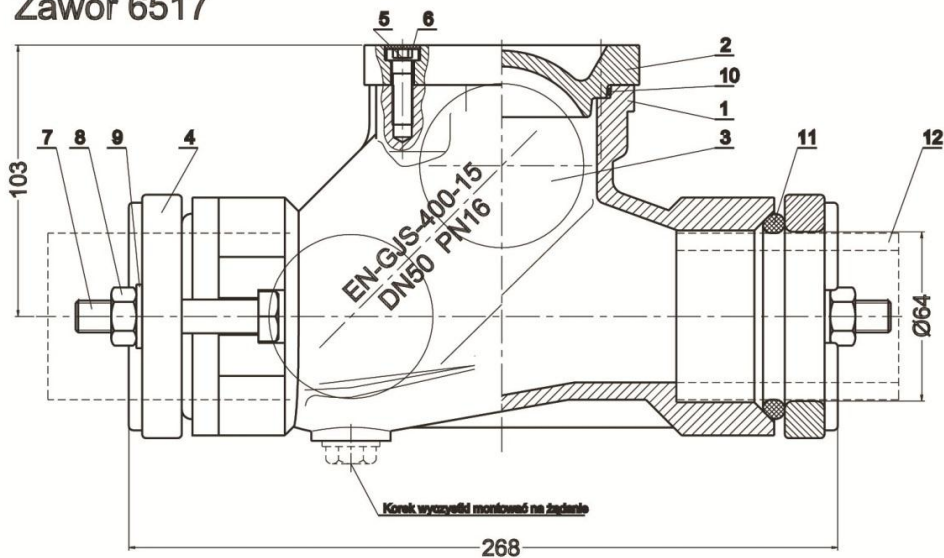
Клапан заменяет колесо в трубопроводе. Установка клапана возможна на вертикальном и горизонтальном трубопроводе.

* - na życzenie Klienta

* for special order

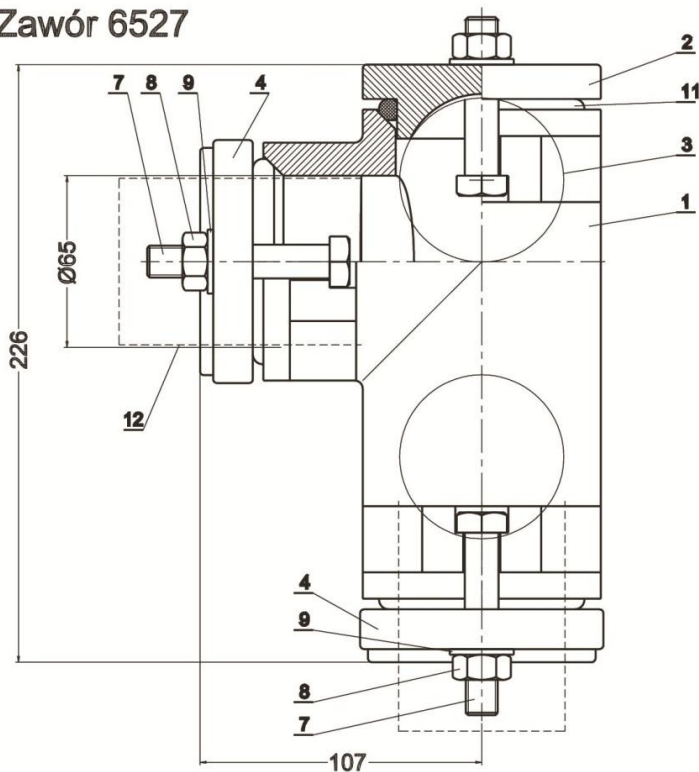
* - возможны другие исполнения

Zawór 6517



No.	Część, Part, Деталь	Material, Material, Материал
1	Korpus, Body, Корпус	Zeliwo sferoidalne EN-GJS-400-15 PN-EN-1563:2012
2	Pokrywa, Bonnet, Крышка	Zeliwo sferoidalne EN-GJS-400-15 PN-EN-1563:2012
3	Kula, Ball, Шар	Guma, Rubber, Gummi NBR, EPDM
4	Docisk, Force ring, Прижимное кольцо	Zeliwo sferoidalne EN-GJS-400-15 PN-EN-1563:2012
5	Śruba, Screw, Болт	Stal A2 PN-EN ISO 7984: 2001
6	Zaślepka śruby, Screw stopper, Заглушка болта	Parafina Paraffin
7	Śruba, Screw, Болт	Stal A2 PN-EN ISO 4016: 2001
8	Nakrętka, Nut, Гайка	Stal A2 PN-EN ISO 4032: 2004
9	Podkładka, Washer, Прокладка	Stal A2 PN-EN ISO 7091: 2002
10	O-ring Уплотнительное кольцо	Guma, Rubber, Gummi NBR, EPDM
11	O-ring Уплотнительное кольцо	Guma, Rubber, Gummi NBR, EPDM
12	Rura, Pipe, Труба	PVC / PE

Zawór 6527



Zamawianie /Order procedure /Способ заказа:
TYP(E); DN; PN; guma/ rubber/ резина ;

Przykład /Example /Пример:
6517; DN50;PN16; EPDM.

*) na życzenie/ for special order/ по заказу
A - wyczystka/ drain plug/ промывочное отверстие
B - zespół czyszcząco-odpowietrzający
raising ball screw/ узел очистки и удаления воздуха