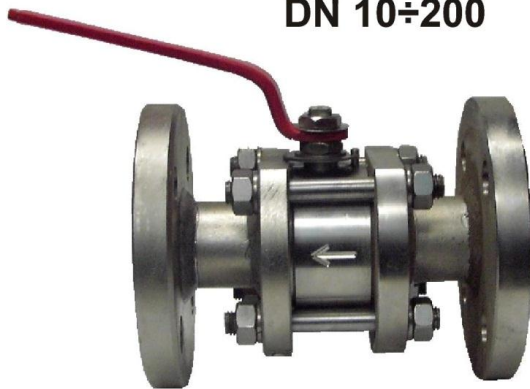


## ZAWÓR KULOWY | BALL VALVES | ШАРОВЫЕ КЛАПАНЫ

ZKc-K

DN 10÷200

PN 2,5÷40



Zastosowanie / Application / Применение

### Charakterystyka / Characteristic / Характеристика

- **przyłącze** / connection / тип присоединения :  
**kołnierzowe** / flanged / фланцевое
- **zawór kulowy kompensacyjny** / ball valve compensation / Компенсационный шаровой кран
- **kula pływająca** / floating ball / Кран в плавающим шаром
- **pełen przełot** / full bore / Полнопроходный
- **zakres temperatury pracy wg wykresu na stronie 7 dla kuli z uszczelnieniem PTFE i PEEK** / According to the graph "presuer temprature" from page 7 in catalogue for ball's sealed with PTFE and PEEK / Диапазон рабочих температур, согласно графику «Температура-Давление», представленному рисунку на странице 7, для уплотнений PTFE и PEEK
- **jedna z uszczeltek kuli w ruchomej oprawie dociskanej sprężynami** / one of the seals in a moving frame pushed against springs
- **zdolność rozładowania nadciśnienia w korpusie** / ability to discharge pressure in the body / С возможностью сброса давления
- **zalecany kierunek przepływu medium** / preferred direction of flow / Предпочтительное направление потока

**powietrze, ciecze, gazy, substancje chemiczne** / air, liquids, gases, chemicals / воздух, жидкость, газ, химические вещества

**w wykonaniu ogniobezpiecznym : gazy i ciecze łatwopalne** / performed by "fire-safe": flammable gases and liquids / Пожаробезопасные: горючие газы и жидкости

**Wyposażenie dodatkowe na życzenie klienta** / Additional equipment on request / Дополнительное оборудование по запросу :

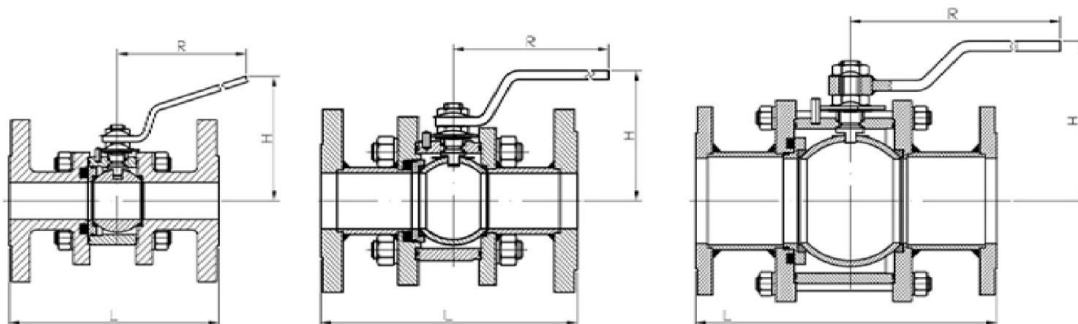
- **z siłownikiem elektrycznym lub pneumatycznym** / with electric actuator or pneumatic / с электрическим или пневматическим приводом,
- **z przekładnią mechaniczną** / with mechanical transmission / механическим приводом (редуктором),
- **z krańcówkami sygnalizującymi położenie "otwarty-zamknięty"** / with limit switches / с концевыми выключателями и сигнализаторами положения «открыт/закрыт» ,
- **z zaworem spustowym** / with drain valve / со спускным краном,
- **z możliwością blokady rękojeści** /lockable handle / Блокировка рукоятки,
- **z możliwością zmiany długości zabudowy zaworu** / with the possibility of changing the body length / с возможностью изменения строительной длины крана во время монтажа,
- **w wykonaniu z zabezpieczeniem przeciwogniowym** / "fire-safe" ball valves / Огнестойкие шаровые краны ,
- **w wykonaniu antyelektrostatycznym** / antistatic protection as an option / С защитой от возникающего статического разряда,

## TYP / TYPE / ТИП      ZKc-K

**DN 10÷32**

**DN 40÷65**

**DN 80÷200**



**Maksymalne ciśnienie pracy wg tabeli/**

Maximum working pressure specified in Table / Максимальное рабочее давление указанное в таблице

	długość zabudowy   body length   длина корпуса			wymiały   dimensions   размеры		waga   weight   вес
	PN-EN 1092-1	ANSI B 16.5		R	H	kg
PN	2,5 do 40	150	300			
DN						
10	120	120	210	110	90	2,2
15	130	130	210	125	100	3,6
20	150	150	230	130	110	4,6
25	160	160	230	200	130	5,5
32	180	180	260	200	130	8
40	200	200	260	220	110	12
50	230	230	300	220	120	16
65	290	290	340	280	160	22
80	310	310	380	280	170	30
100	350	350	430	400	190	46
125	400	400	-	760	235	
150	480	480	-	760	230	
200	600	600	-		265	

**Uwagi / Remarks / Комментарии:**

- kołnierze zaworów wykonane wg standardu **PN-EN 1092-1**, na życzenie wykonanie zgodne z **ANSI, DIN lub wg indywidualnych potrzeb** / flanges made according to standard PN-EN 1092-1, execution available on request in accordance with ANSI, DIN or according to individual needs / клапаны, фланцы сделаны в соответствии со стандартом PN-EN 1092-1, по желанию заказчика возможно исполнение в соответствие со стандартами ANSI, DIN ,
- **wymagania dot. kurków kulowych wg** / requirements for ball valves according to / Требования для шаровых клапанов : **PN-EN 1983**
- **badania armatury wg** / pressure tests according to/ Испытания клапанов : **PN-EN 12266-1**,
- **klasa szczelności** / rate of tightness / Класс герметичности : **A**,
- **długość zabudowy wg** / body length according to / Строительная длина крана соответствует требованиям : **PN-EN 558**,
- **świadectwo odbioru wg** / Inspection Certificate according to / Сертификат испытаний согласно требованиям и нормам : **PN-EN 10204**,
- **na życzenie klienta deklaracja zgodności wg** / Customer on request the declaration of conformity according to / По требованию заказчика предоставляется сертификат соответствия : **PN-ISO 17050-1**.

Certyfikacja Systemu Zarządzania:



Certyfikacja wyrobów:

