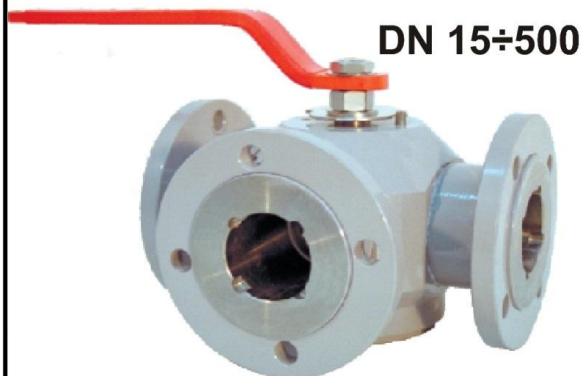


ZAWÓR KULOWY | BALL VALVES | ШАРОВЫЕ КЛАПАНЫ

ZKW-K



DN 15÷500

PN 6÷40



Charakterystyka / Characteristic / Характеристика

- **przyłącze** / connection / тип присоединения :
kołnierzowe / flanged / фланцевое
- **zawór kulowy wielodrogowy** / multi-way ball valve /
Многоходовой шаровой кран
- **opcjonalnie z przyłączem : gwintowanym lub do
wspawania** / optional connection: threaded or weld /
дополнительные присоединения: резьбовые или
сварные
- **kula pływająca do DN100, powyżej DN100
podwójnie podparta** / floating ball to DN100, double
supported ball above DN100 / Кран в плавающем
шаром (для DN ниже 100 мм), С шаром в опорах
(для DN выше 100 мм)
- **pełen przełot** / full bore / Полнопроходный
- **zakres temperatury pracy wg wykresu na stronie
7 dla kuli z uszczelnieniem PTFE i PEEK** /
According to the graph "presuer temepreature" from
page 7 in catalogue for ball's sealed with PTFE and
PEEK / Диапазон рабочих температур, согласно
графику «Температура-Давление»,
представленному рисунку на странице 7, для
уплотнений PTFE и PEEK-
- **dwie pary uszczelek kuli do DN100** / two pairs of
sealing ball to DN100 / Двойное уплотнение шара
для DN100
- **kompensacyjne uszczelnienie dla DN150+500** /
compensating seal for Dn150+500/ Компенсирующее
уплотнение для DN150-500
- **warianty kierunków przepływu podano na str
72** / variants of the flow directions are given on page
72 / Варианты направления потока приведены на
странице

Zastosowanie / Application / Применение

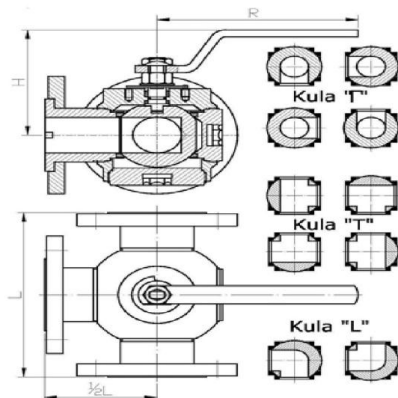
ciecze, gazy, zawiesiny wodne / liquids, gass,
aqueous suspensions / жидкость, газ, водные
суспензии

Wyposażenie dodatkowe na życzenie klienta / Additional equipment on request / Дополнительное оборудование по запросу :

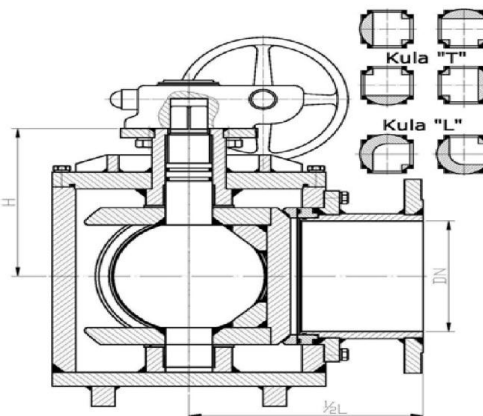
- **z silnikiem elektrycznym lub
pneumatycznym** / with electric actuator or
pneumatic / с электрическим или пневматическим
приводом,
- **z przekładnią mechaniczną** / with mechanical
transmission / механическим приводом
(редуктором),
- **z krańcówkami sygnalizującymi położenie
"otwarty-zamknięty"** / with limit switches / с
концевыми выключателями и
сигнализаторами положения «открыт/закрыт» ,
- **z zaworem spustowym** / with drain valve / со
спускным краном,
- **z możliwością blokady rękocyfci** /lockable
handle / Блокировка рукоятки,
- **z możliwością zmiany długości zabudowy
zaworu** / with the possibility of changing the body
length / с возможностью изменения строительной
длины крана во время монтажа,
- **w wykonaniu z zabezpieczeniem
przeciwogniowym** / "fire-safe" ball valves /
Огнестойкие шаровые краны ,
- **w wykonaniu antyelektrostatycznym** / antistatic
protection as an option / С защитой от возникающего
статического разряда,

TYP / TYPE / ТИП ZKW-K

DN 15÷100



DN 150÷500



Maksymalne ciśnienie pracy wg tabeli/

Maximum working pressure specified in Table / Максимальное рабочее давление указанное в таблице

PN	długość zabudowy body length длина корпуса		wymiar dimensions размеры	
	dla owiercenia kołnierzy wg PN-EN 1092-1	dla owiercenia kołnierzy wg ANSI B 16.5	R	H
15	130	130	150	80
20	150	150	150	100
25	160	160	220	115
32	180	180	220	130
40	200	200	220	140
50	230	230	260	150
65	290	290	340	175
80	310	310	450	200
100	350	350	450	215
150	480	480		188
200	600	600		260
250	655	655		300
300	760	760		336
350	980	980		400
400	1100	1100		450
500	1250	1250		520

Uwagi / Remarks / Комментарии:

- kołnierze zaworów wykonane wg standardu PN-EN 1092-1, na życzenie wykonanie zgodne z ANSI, DIN lub wg indywidualnych potrzeb / flanges made according to standard PN-EN 1092-1, execution available on request in accordance with ANSI, DIN or according to individual needs / клапаны, фланцы сделаны в соответствии со стандартом PN-EN 1092-1, по желанию заказчика возможно исполнение в соответствии со стандартами ANSI, DIN,
- wymagania dot. kurków kulowych wg / requirements for ball valves according to / Требования для шаровых клапанов : PN-EN 1983,
- badania armatury wg / pressure tests according to / Испытания клапанов : PN-EN 12266-1,
- klasa szczelności / rate of tightness / Класс герметичности : A,
- długość zabudowy wg / body length according to / Строительная длина крана соответствует требованиям : PN-EN 558,
- świadectwo odbioru wg / Inspection Certificate according to / Сертификат испытаний согласно требованиям и нормам : PN-EN 10204,
- na życzenie klienta deklaracja zgodności wg / Customer on request the declaration of conformity according to / По требованию заказчика предоставляется сертификат соответствия : PN-ISO 17050-1.

Certyfikacja Systemu Zarządzania:



Certyfikacja wyrobów:



Warianty zastosowań kurków wielodrogowych typu ZKW-K w zależności od rodzaju otworu w kuli, ilości podejść i kąta obrotu

Variants of applications multi-way ball valve type ZKW-K, depending on the type of hole in the ball, the number of approach and angle of rotation

Варианты применения многоходового шарового крана типа ZKW-K, в зависимости от типа отверстия в шаре, числа этих отверстий и углов поворота

OPCJA 90°				
Kula "L"	Kula "T"			
L - 1	T - 1	T - 2	T - 3	T - 4

OPCJA 180°				
Kula "L"	Kula "T"			
L - 2	T - 5	T - 6	T - 7	T - 8

4 DROGOWY OPCJA 360°	
Kula "T"	
T - 9	

↓
położenie
rękojeści

5 DROGOWY OPCJA 360°	
Kula "T"	
T - 1	