

## ZAWÓR KULOWY | BALL VALVES | ШАРОВЫЕ КЛАПАНЫ

### ZKU-Ka

DN 10÷50

PN 2,5÷63



#### Charakterystyka / Characteristic / Характеристика

- **przyłącze / connection / тип присоединения :**  
**kolnierzowe / flanged / фланцевое**
- **kula pływająca / floating ball / Кран в плавающем шаром**
- **odmiana „lekka” / "light" version / «облегченная» версия**
- **pełen przelot / full bore / Полнопроходный**
- **zakres temperatury pracy wg wykresu na stronie 7 dla kuli z uszczelnieniem PTFE i PEEK / According to the graph "presuer temeprature" from page 7 in catalogue for ball's sealed with PTFE and PEEK / Диапазон рабочих температур, согласно графику «Температура-Давление», представленному рисунку на странице 7, для уплотнений PTFE и PEEK**
- **wzmocnione uszczelnienie trzpienia / Reinforced stem sealing / Усиленное уплотнение штока**

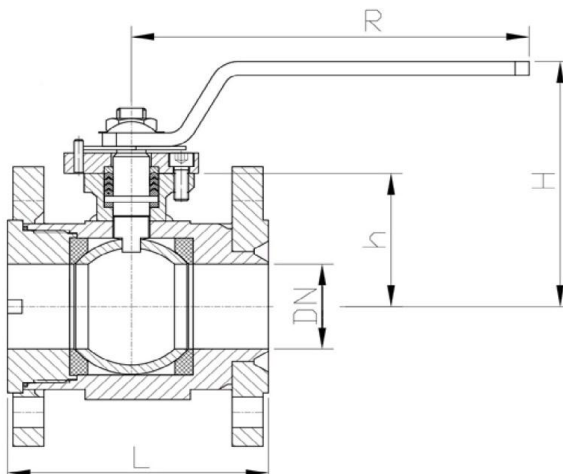
#### Zastosowanie / Application / Применение

**media agresywne chemicznie, niebezpieczne, gorąca woda i para wodna, rozpuszczalniki i rozcieńczalniki, stężone kwasy, media o podwyższonej temperaturze / chemically aggressive media, hazardous, hot water and steam, solvents and thinners, concentrated acids, high temperature media / Химически агрессивные и опасные среды, горячая вода и пар, растворители, концентрированные кислоты, высокотемпературные среды**

#### Wyposażenie dodatkowe na życzenie klienta / Additional equipment on request / Дополнительное оборудование по запросу :

- **z końcówkami sygnalizującymi położenie "otwarty-zamknięty" / with limit switches / с концевыми выключателями и сигнализаторами положения «открыт/закрыт» ,**
- **z zaworem spustowym / with drain valve / со спускным краном,**
- **z możliwością blokady rękojeści /lockable handle / Блокировка рукоятки,**
- **z możliwością zmiany długości zabudowy zaworu / with the possibility of changing the body length / с возможностью изменения строительной длины крана во время монтажа,**
- **w wykonaniu z zabezpieczeniem przeciwogniowym / "fire-safe" ball valves / Огнестойкие шаровые краны ,**
- **w wykonaniu antyelektrostatycznym / antistatic protection as an option / С защитой от возникающего статического разряда .**

**TYP / TYPE / ТИП ZKU-Ka**  
**DN 10÷50**



**Maksymalne ciśnienie pracy wg tabeli/**

Maximum working pressure specified in Table / Максимальное рабочее давление указанное в таблице

PN	długość zabudowy   body length   длина корпуса			wymiar   dimensions   размеры			waga   weight   вес
	dla owiercenia kołnierzy wg PN-EN 1092-1		dla owiercenia kołnierzy wg ANSI B 16.5				
	2,5 do 40	63	150	R	H	h	kg
DN							
10	85		110	110	57	30	~2,5
15	90	90	115	178	65	40	~3,2
20	110	110	120	178	84	47	~4,9
25	125	125	125	206	91	54	~6,3
32	130	130	130	130	133	68	~10,0
40	140	140	140	280	138	72	~13,0
50	150	150	150	280	145	80	~17,0

**Uwagi / Remarks / Комментарии:**

- kołnierze zaworów wykonane wg standardu PN-EN 1092-1, na życzenie wykonanie zgodne z ANSI, DIN lub wg indywidualnych potrzeb / flanges made according to standard PN-EN 1092-1, execution available on request in accordance with ANSI, DIN or according to individual needs / клапаны, фланцы сделаны в соответствии со стандартом PN-EN 1092-1, по желанию заказчика возможно исполнение в соответствии со стандартами ANSI, DIN ,
- wymagania dot. kurków kulowych wg / requirements for ball valves according to / Требования для шаровых клапанов : PN-EN 1983
- badania armatury wg / pressure tests according to/ Испытания клапанов : PN-EN 12266-1,
- klasa szczelności / rate of tightness / Класс герметичности : A,
- długość zabudowy wg / body length according to / Строительная длина крана соответствует требованиям : PN-EN 558,
- świadectwo odbioru wg / Inspection Certificate according to / Сертификат испытаний согласно требованиям и нормам : PN-EN 10204,
- na życzenie klienta deklaracja zgodności wg / Customer on request the declaration of conformity according to / По требованию заказчика предоставляется сертификат соответствия : PN-ISO 17050-1.

Certyfikacja  
Systemu Zarządzania:



Certyfikacja wyrobów:

