

ZAWÓR KULOWY | BALL VALVES | ШАРОВЫЕ КЛАПАНЫ

ZKU-K

DN 15÷100

PN 2,5÷100



Charakterystyka / Characteristic / Характеристика

- **przyłącze** / connection / тип присоединения :
kolnierzowe / flanged / фланцевое
- **kula pływająca** / floating ball / плавающий шар
- **pełen przełot** / full bore / полный проход
- **zakres temperatury pracy wg wykresu na stronie 7 dla kuli z uszczelnieniem PTFE i PEEK** / According to the graph "presuer tempeprature" from page 7 in catalogue for ball's gasketsnwith PTFE and PEEK / Диапазон рабочих температур, согласно графику «Температура-Давление», представленному рисунку на странице 7, для уплотнений PTFE и PEEK
- **dowolny kierunek przepływu** / any direction of flow / Любое направление потока
- **wzmocnione uszczelnienie trzpienia** / reinforced stem sealing / Усиленное уплотнение штока
- **demontowalny trzpień** / removable stem / Подвижный шток

Zastosowanie / Application / Применение

gorąca woda i para wodna, gazy niebezpieczne, rozpuszczalniki i rozcieńczalniki, stężone kwasy, media o podwyższonej temperaturze / hot water and steam, dangerous gases, solvents and thinners, concentrated acids, high temperature media / Горячая вода и пар, горючие газы, растворители, концентрированные кислоты, высокотемпературные среды

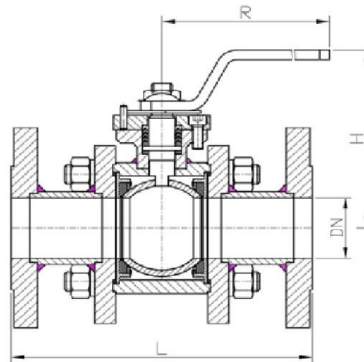
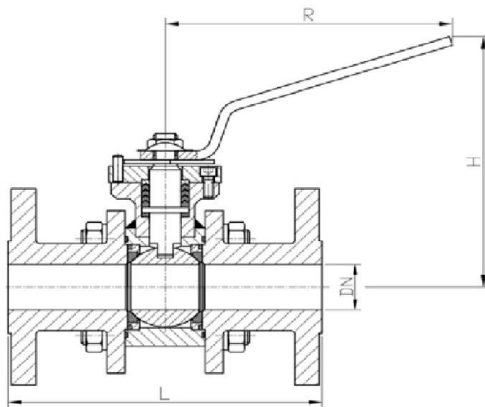
Wyposażenie dodatkowe na życzenie klienta / Additional equipment on request / Дополнительное оборудование по запросу :

- **z krańcówkami sygnalizującymi położenie "otwarty-zamknięty"** / with limit switches / с концевыми выключателями и сигнализаторами положения «открыт/закрыт» ,
- **z zaworem spustowym** / with drain valve / со спускным краном,
- **z możliwością blokady rękojeści** /lockable handle / Блокировка рукоятки,
- **z możliwością zmiany długości zabudowy zaworu** / with the possibility of changing the body length / с возможностью изменения строительной длины крана во время монтажа,
- **w wykonaniu z zabezpieczeniem przeciwogniowym** / "fire-safe" ball valves / Огнестойкие шаровые краны ,
- **w wykonaniu antyelektrostatycznym** / antistatic protection as an option / С защитой от возникающего статического разряда .

TYP / TYPE / ТИП ZKU-K

DN 15÷32

DN 40÷100



Maksymalne ciśnienie pracy wg tabeli/

Maximum working pressure specified in Table / Максимальное рабочее давление указанное в таблице

PN	długość zabudowy body length длина корпуса						wymiały dimensions размеры			waga weight вес
	dla owiercenia kołnierzy wg PN-EN 1092-1		dla owiercenia kołnierzy wg ANSI B 16.5				R	H	h	kg
DN	2,5 do 40	63	100	150	300	600				
15	130	210	210	130	210	210	198	135	41	~ 4,6
20	150	230	230	150	230	230	198	140	46	~ 5,1
25	160	230	230	160	230	230	198	151	58	~ 6,5
32	180	260	-	180	260	-	220	130	64	~ 10,0
40	200	260	-	200	260	-	244	139	73	~ 15,0
50	230	300	-	230	300	-	244	147	81	~ 19,0
65	290	340	-	290	340	-	387	191	106	~ 25,0
80	310	380	-	310	380	-	387	201	116	~ 38,0
100	350	430	-	350	430	-	387	216	131	~ 58,0

Uwagi / Remarks / Комментарии:

- kołnierze zaworów wykonane wg standardu PN-EN 1092-1, na życzenie wykonanie zgodne z ANSI, DIN lub wg indywidualnych potrzeb / flanges made according to standard PN-EN 1092-1, execution available on request in accordance with ANSI, DIN or according to individual needs / клапаны, фланцы сделаны в соответствии со стандартом PN-EN 1092-1, по желанию заказчика возможно исполнение в соответствии со стандартами ANSI, DIN ,
- wymagania dot. kurków kulowych wg / requirements for ball valves according to / Требования для шаровых клапанов : PN-EN 1983
- badania armatury wg / pressure tests according to/ Испытания клапанов : PN-EN 12266-1,
- klasa szczelności / rate of tightness / Класс герметичности : **A**,
- długość zabudowy wg / body length according to / Строительная длина крана соответствует требованиям : PN-EN 558,
- świadectwo odbioru wg / Inspection Certificate according to / Сертификат испытаний согласно требованиям и нормам : PN-EN 10204,
- na życzenie klienta deklaracja zgodności wg / Customer on request the declaration of conformity according to / По требованию заказчика предоставляется сертификат соответствия : PN-ISO 17050-1.

Certyfikacja Systemu Zarządzania:



Certyfikacja wyrobów:

