

ZAWÓR KULOWY | BALL VALVES | ШАРОВЫЕ КЛАПАНЫ

ZKU-Ga

DN 6÷50

PN_{max} 160

Charakterystyka / Characteristic / Характеристика

- **przyłącze** / connection / тип присоединения :
gwint / thread / резьбовое
- **odmiana „lekka”** / "light" version / «облегченная» версия
- **kula pływająca** / floating ball / Кран в плавающем шаром
- **pełen przelot** / full bore / Полнопроходный
- **zakres temperatury pracy wg wykresu na stronie 7 dla kuli z uszczelnieniem PTFE i PEEK** / According to the graph "pressure temperature" from page 7 in catalogue for ball's sealed with PTFE and PEEK / Диапазон рабочих температур, согласно графику «Температура-Давление», представленному рисунку на странице 7, для уплотнений PTFE и PEEK
- **wzmocnione uszczelnienie trzpienia** / Reinforced stem sealing / Усиленное уплотнение штока

Zastosowanie / Application / Применение

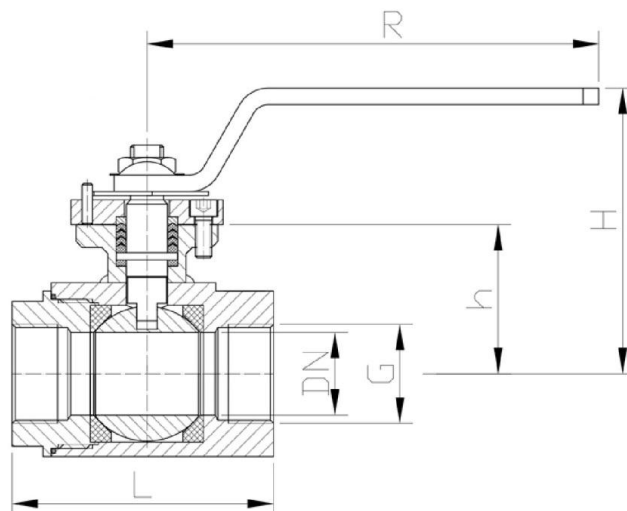
media agresywne chemicznie, niebezpieczne, gorąca woda i para wodna, rozpuszczalniki i rozcieńczalniki, stężone kwasy, media o podwyższonej temperaturze / chemically aggressive media, hazardous, hot water and steam, solvents and thinners, concentrated acids, high temperature media / химически агрессивные и опасные среды, горячая вода и пар, растворители, концентрированные кислоты, высокотемпературные среды

Wyposażenie dodatkowe na życzenie klienta / Additional equipment on request / Дополнительное оборудование по запросу :

- **z krańcówkami sygnalizującymi położenie "otwarty-zamknięty"** / with limit switches / с концевыми выключателями и сигнализаторами положения «открыт/закрыт» ,
- **z zaworem spustowym** / with drain valve / со слускным краном,
- **z możliwością blokady rękojeści** /lockable handle / Блокировка рукоятки,
- **z możliwością zmiany długości zabudowy zaworu** / with the possibility of changing the body length / с возможностью изменения строительной длины крана во время монтажа,
- **w wykonaniu z zabezpieczeniem przeciwogniowym** / "fire-safe" ball valves / Огнестойкие шаровые краны ,
- **w wykonaniu antyelektrostatycznym** / antistatic protection as an option / С защитой от возникающего статического разряда .

TYP / TYPE / ТИП ZKU-Ga

DN 6÷50



Maksymalne ciśnienie pracy wg tabeli/

Maximum working pressure specified in Table / Максимальное рабочее давление указанное в таблице

DN	PN	wymiary dimensions размеры				waga weight вес
		L	R	H	G	
6	160	52,5	120	57	Rp 1/4	~ 0,4
10	160	55,5	120	57	Rp 3/8	~ 0,6
15	160	65,5	130	80	Rp 1/2	~ 0,9
20	160	83	130	84	Rp 3/4	~ 1,4
25	160	99	150	91	Rp 1	~ 2,5
32	100	110	220	133	Rp 1 1/4	~ 4,5
40	100	130	225	138	Rp 1 1/2	~ 5,0
50	100	150	225	145	Rp 2	~ 8,0

Uwagi / Remarks / Комментарии:

- **gwinty wykonane wg standardu PN-ISO 7-1, PN/M-02030 lub wg zamówienia / threads made according to standard ISO 7-1, PN/M-02030 or as ordered / Резьба в соответствии со стандартом ISO 7-1, PN/M-02030, либо согласно требованиям заказчика,**
- **wymagania dot. kurków kulowych wg / requirements for ball valves according to / Требования для шаровых клапанов : PN-EN 1983,**
- **badania armatury wg / pressure tests according to / Испытания клапанов : PN-EN 12266-1,**
- **klasa szczelności / rate of tightness / Класс герметичности : A,**
- **długość zabudowy wg / body length according to / Строительная длина крана соответствует требованиям : PN-EN 558,**
- **świadectwo odbioru wg / Inspection Certificate according to / Сертификат испытаний согласно требованиям и нормам : PN-EN 10204,**
- **na życzenie klienta deklaracja zgodności wg / Customer on request the declaration of conformity according to / По требованию заказчика предоставляется сертификат соответствия : PN-ISO 17050-1.**

Certyfikacja Systemu Zarządzania:



Certyfikacja wyrobów:

