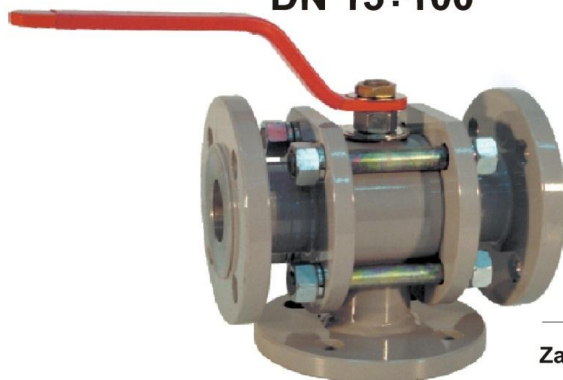


ZAWÓR KULOWY | BALL VALVES | ШАРОВЫЕ КЛАПАНЫ

ZKT-Kd

DN 15÷100

PN 2,5÷63



Charakterystyka / Characteristic / Характеристика

- **przyłącze / connection / тип присоединения :**
kołnierzowe / flanged / фланцевое
- **zawór kulowy trój drogowy z dojściem od dołu /**
three-way ball valves with access from the bottom /
Трехсоставная конструкция корпуса с доступ снизу
- **kula pływająca / floating ball /** Кран в плавающим шаром
- **pełen przełot / full bore /** Полнопроходный
- **zakres temperatury pracy wg wykresu na stronie 7 dla kuli z uszczelnieniem PTFE i PEEK /**
According to the graph "pressure temperature" from page 7 in catalogue for ball's sealed with PTFE and PEEK / Диапазон рабочих температур, согласно графику «Температура-Давление», представленному рисунку на странице 7, для уплотнений PTFE и PEEK
- **zawór rozbierny / split body /** съёмный шаровой кран
- **podłączenie ciśnienia do kołnierza prostopadłego do osi wzdłużnej kurka /** pressure connection to the flange perpendicular to the longitudinal axis of the valve / Давление на фланцевом присоединении перпендикулярно продольной оси крана

Zastosowanie / Application / Применение

powietrze, ciecz, gazy, substancje chemiczne / air, liquids, gases, chemicals / воздух, жидкость, газ, химические вещества

kula „T” rozdzielanie lub zamknięcie przepływu / ball "T" - separation or close the flow / T-порт - разделение или перекрытие потока

kula „G” rozdzielanie przepływu na prawo, lewo lub zamknięcie przepływu / ball "G" - the separation of the flow to the right, left, or close the flow / G-порт - разделение потока вправо, влево или его перекрытие

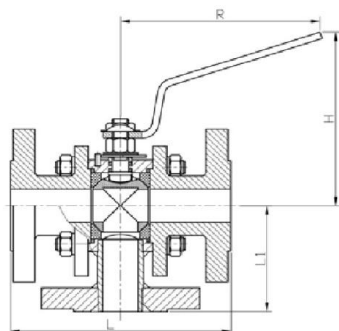
Wyposażenie dodatkowe na życzenie klienta / Additional equipment on request / Дополнительное оборудование по запросу :

- **z siłownikiem elektrycznym lub pneumatycznym /** with electric actuator or pneumatic / с электрическим или пневматическим приводом,
- **z przekładnią mechaniczną /** with mechanical transmission / механическим приводом (редуктором),
- **z krańcówkami sygnalizującymi położenie "otwarty-zamknięty" /** with limit switches / с концевыми выключателями и сигнализаторами положения «открыт/закрыт» ,
- **z zaworem spustowym /** with drain valve / со спускным краном,
- **z możliwością blokady rękojeści /** lockable handle / Блокировка рукоятки,
- **z możliwością zmiany długości zabudowy zaworu /** with the possibility of changing the body length / с возможностью изменения строительной длины крана во время монтажа,
- **w wykonaniu z zabezpieczeniem przeciwogniowym /** "fire-safe" ball valves / Огнестойкие шаровые краны ,
- **w wykonaniu antyelektrostatycznym /** antistatic protection as an option / С защитой от возникающего статического разряда,

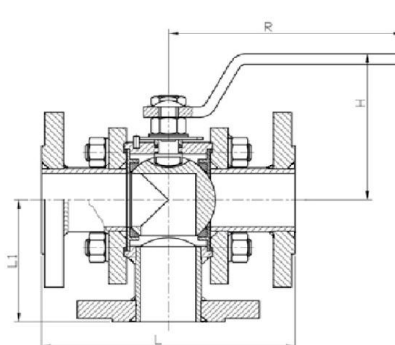
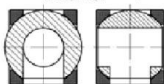
TYP / TYPE / ТИП ZKT-Kd

DN 15÷32

DN 40÷100



Kula "T"



Kula "T"



Maksymalne ciśnienie pracy wg tabeli/

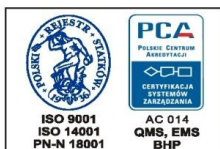
Maximum working pressure specified in Table / Максимальное рабочее давление указанное в таблице

PN	długość zabudowy body length длина корпуса								wymiar dimensions размеры		waga weight вес
	dla owiercenia kołnierzy wg PN-EN 1092-1				dla owiercenia kołnierzy wg ANSI B 16.5						
	2,5 do 40		63		150		300		R	H	kg
DN	L	L1	L	L1	L	L1	L	L1			
15	130	65	210	105	130	65	210	105	125	100	~ 3,6
20	150	75	230	115	150	75	230	115	130	110	~ 4,6
25	160	80	230	115	160	80	230	115	200	130	~ 5,5
32	180	90	260	130	180	90	260	130	200	130	~ 8,0
40	200	100			200	100			220	110	~ 12,0
50	230	115			230	115			220	120	~ 16,0
65	290	145			290	145			280	160	~ 22,0
80	310	155			310	155			280	170	~ 30,0
100	350	190			350	190			400	190	~ 46,0

Uwagi / Remarks / Комментарии:

- kołnierze zaworów wykonane wg standardu PN-EN 1092-1, na życzenie wykonanie zgodne z ANSI, DIN lub wg indywidualnych potrzeb / flanges made according to standard PN-EN 1092-1, execution available on request in accordance with ANSI, DIN or according to individual needs / клапаны, фланцы сделаны в соответствии со стандартом PN-EN 1092-1, по желанию заказчика возможно исполнение в соответствии со стандартами ANSI, DIN,
- wymagania dot. kurków kulowych wg / requirements for ball valves according to / Требования для шаровых клапанов : PN-EN 1983,
- badania armatury wg / pressure tests according to / Испытания клапанов : PN-EN 12266-1,
- klasa szczelności / rate of tightness / Класс герметичности : A,
- długość zabudowy wg / body length according to / Строительная длина крана соответствует требованиям : PN-EN 558,
- świadectwo odbioru wg / Inspection Certificate according to / Сертификат испытаний согласно требованиям и нормам : PN-EN 10204,
- na życzenie klienta deklaracja zgodności wg / Customer on request the declaration of conformity according to / По требованию заказчика предоставляется сертификат соответствия : PN-ISO 17050-1.

Certyfikacja Systemu Zarządzania:



Certyfikacja wyrobów:

