

ZAWÓR KULOWY | BALL VALVES | ШАРОВЫЕ КЛАПАНЫ

ZKT-Gd

DN 6÷50

PN_{max} 40



Charakterystyka / Characteristic / Характеристика

- **przyłącze** / connection / тип присоединения :
gwint / thread / резьбовое
- **zawór kulowy trój drogowy z dojściem od dołu** /
three-way ball valves with access from the bottom /
Трехсоставная конструкция корпуса с доступ снизу
- **kula pływająca** / floating ball / Кран в плавающим шаром
- **pełen przelot** / full bore / Полнопроходный
- **zakres temperatury pracy wg wykresu na stronie 7 dla kuli z uszczelnieniem PTFE i PEEK** /
According to the graph "presuer temeprature" from
page 7 in catalogue for ball's sealed with PTFE and
PEEK / Диапазон рабочих температур, согласно
графику «Температура-Давление»,
представленному рисунку на странице 7, для
уплотнений PTFE и PEEK
- **zawór rozbierny** / split body / съемный шаровой кран
- **podłączenie ciśnienia do przyłącza prostopadłego do osi wzdłużnej zaworu** /
pressure connection to the connection perpendicular
to the longitudinal axis of the valve / Давление на тип
присоединения присоединении перпендикулярно
продольной оси крана

Zastosowanie / Application / Применение

powietrze, ciecz, gazy, substancje chemiczne /
air, liquids, gases, chemicals / воздух, жидкость, газ,
химические вещества

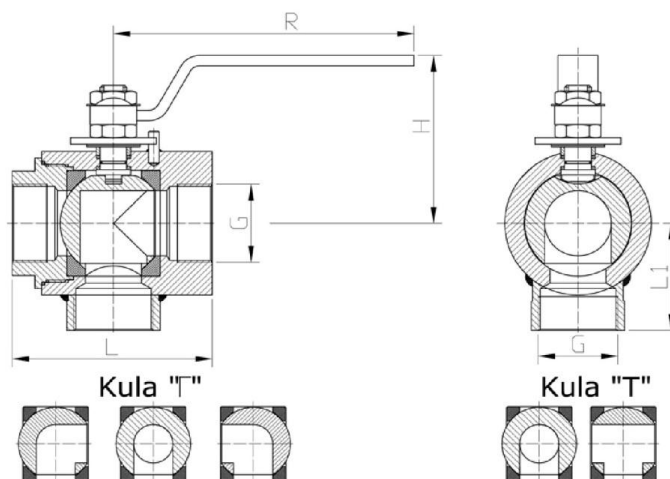
kula „T” rozdzielanie lub zamknięcie przepływu / ball "T" - separation or close the flow / T-порт
rozdzielanie lub zamknięcie przepływu /
разделение или перекрытие потока
kula „G” rozdzielanie przepływu na prawo, lewo lub zamknięcie przepływu / ball "G" - the
separation of the flow to the right, left, or close the flow /
G-порт - разделение потока вправо, влево или его
перекрытиеводные суспензии

Wyposażenie dodatkowe na życzenie klienta /
Additional equipment on request / Дополнительное
оборудование по запросу :

- **z siłownikiem elektrycznym lub pneumatycznym** / with electric actuator or
pneumatic / с электрическим или пневматическим
приводом,
- **z krańcówkami sygnalizującymi położenie "otwarty-zamknięty"** / with limit switches / с
концевыми выключателями и
сигнализаторами положения «открыт/закрыт» ,
- **z zaworem spustowym** / with drain valve / со
спускным краном,
- **z możliwością blokady rękojeści** /lockable
handle / Блокировка рукоятки,
- **z możliwością zmiany długości zabudowy zaworu** / with the possibility of changing the body
length / с возможностью изменения строительной
длины крана во время монтажа,
- **w wykonaniu z zabezpieczeniem przeciwogniowym** / "fire-safe" ball valves /
Огнестойкие шаровые краны ,
- **w wykonaniu antyelektrostatycznym** / antistatic
protection as an option / С защитой от возникающего
статического разряда,

TYP / TYPE / ТИП ZKT-Gd

DN 6÷50



Maksymalne ciśnienie pracy wg tabeli/

Maximum working pressure specified in Table / Максимальное рабочее давление указанное в таблице

DN	długość zabudowy body length длина корпуса			wymiar dimensions размеры			waga weight вес
	PN	L	L1	R	H	G	
6	40	52,5	26	120	40	Rp1/4	~ 0,4
10	40	55,5	26	120	40	Rp3/8	~ 0,4
15	40	65,5	37	130	47	Rp1/2	~ 0,7
20	40	83	48	130	63	Rp3/4	~ 1,7
25	40	99	59	150	66	Rp1	~ 2,0
32	40	110	66	220	110	Rp1 1/4	~ 4,0
40	40	130	70	225	120	Rp1 1/2	~ 4,5
50	40	150	82	225	130	Rp2	~ 7,0

Uwagi / Remarks / Комментарии:

- **gwinty wykonane wg standardu PN-ISO 7-1, PN/M-02030 lub wg zamówienia** / threads made according to standard ISO 7-1, PN/M-02030 or as ordered / Резьба в соответствии со стандартом ISO 7-1, PN/M-02030, либо согласно требованиям заказчика,
- **wymagania dot. kurków kulowych wg** / requirements for ball valves according to / Требования для шаровых клапанов : **PN-EN 1983**,
- **badania armatury wg** / pressure tests according to/ Испытания клапанов : **PN-EN 12266-1**,
- **klasa szczelności / rate of tightness / Класс герметичности :A**,
- **długość zabudowy wg** / body length according to / Строительная длина крана соответствует требованиям : **PN-EN 558**,
- **świadectwo odbioru wg** / Inspection Certificate according to / Сертификат испытаний согласно требованиям и нормам : **PN-EN 10204**,
- **na życzenie klienta deklaracja zgodności wg** / Customer on request the declaration of conformity according to / По требованию заказчика предоставляется сертификат соответствия : **PN-ISO 17050-1**.

Certyfikacja Systemu Zarządzania:



Certyfikacja wyrobów:

