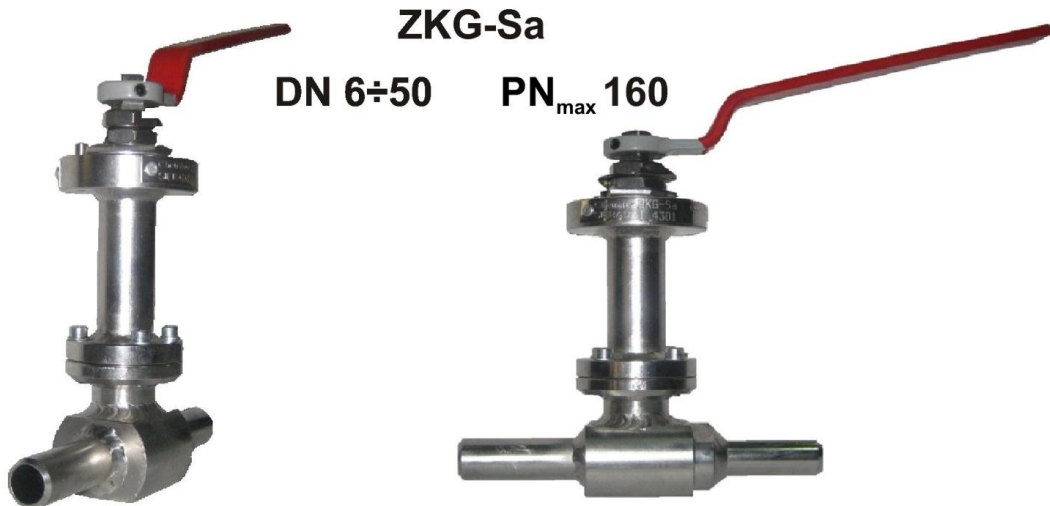


ZAWÓR KULOWY | BALL VALVES | ШАРОВЫЕ КЛАПАНЫ



ZKG-Sa

DN 6÷50

PN_{max} 160

Charakterystyka / Characteristic / Характеристика

- **przyłącze** / connection / тип присоединения :
do spawania / to weld / под приварку
- **odmiana „lekka”** / "light" version / «облегченная» версия
- **kula pływająca** / floating ball / Кран в плавающим шаром
- **pełen przelot** / full bore / Полнопроходный
- **zakres temperatury pracy wg wykresu na stronie 7 dla kuli z uszczelnieniem PTFE i PEEK** / According to the graph "pressure temperature" from page 7 in catalogue for ball's sealed with PTFE and PEEK / Диапазон рабочих температур, согласно графику «Температура-Давление», представленному рисунку на странице 7, для уплотнений PTFE и PEEK
- **podwójne uszczelnienie trzpienia** / double stem sealing / Двойное уплотнение штока

Zastosowanie / Application / Применение

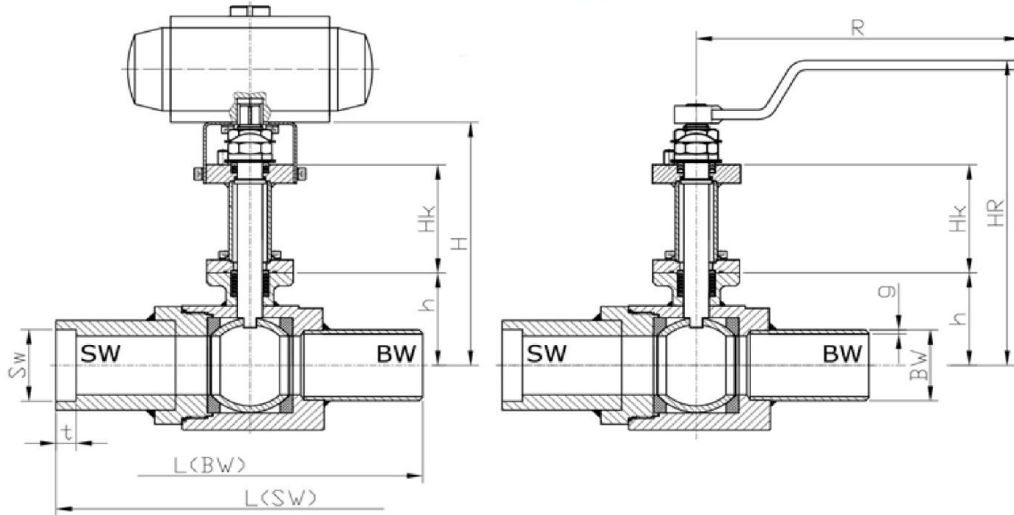
gazy i ciecze niebezpieczne, gazy skroplone, próżnia, media o dużej różnicy temperatur / hazardous gases and liquids, liquefied gases, vacuum, media with high temperature difference / Горючие газы и жидкости, сжиженные газы, вакуум, высокотемпературные среды

Wposażenie dodatkowe na życzenie klienta / Additional equipment on request / Дополнительное оборудование по запросу :

- **z silnikiem elektrycznym lub pneumatycznym** / with electric actuator or pneumatic / с электрическим или пневматическим приводом,
- **z przekładnią mechaniczną** / with mechanical transmission / механическим приводом (редуктором),
- **z krańcówkami sygnalizującymi położenie "otwarty-zamknięty"** / with limit switches / с концевыми выключателями и сигнализаторами положения «открыт/закрыт» ,
- **z zaworem spustowym** / with drain valve / со спускным краном,
- **z możliwością blokady rękojeści** /lockable handle / Блокировка рукоятки,
- **z możliwością zmiany długości zabudowy zaworu** / with the possibility of changing the body length / с возможностью изменения строительной длины крана во время монтажа,
- **w wykonaniu z zabezpieczeniem przeciwogniowym** / "fire-safe" ball valves / Огнестойкие шаровые краны ,
- **w wykonaniu antyelektrostatycznym** / antistatic protection as an option / С защитой от возникающего статического разряда,
- **wydłużony trzpień z osłoną zabezpieczającą przed oblodzeniem** / elongated stem with a guard to protect against icing / Удлиненный шток, для предотвращения обледенения рукоятки

TYP / TYPE / ТИП ZKG-Sa

DN 6÷50



Maksymalne ciśnienie pracy wg tabeli/

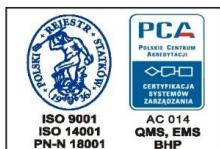
Maximum working pressure specified in Table / Максимальное рабочее давление указанное в таблице

DN	PN	wymiar dimensions размеры										
		L(BW)	(BW)	g	L(SW)	SW	t	R	HR	h	HK	H
6	160	150	10,2	2	150	11	10	120	162	34,5	100	140
10	160	150	17,2	2,3	150	18	10	120	162	34,5	100	140
15	160	165	21,3	2,6	165	22	10	180	200	40	100	145
20	160	190	26,9	3,2	190	27,5	13	180	190	46,5	92	166
25	160	216	33,7	3,2	216	34,5	13	200	256	54	92	173
32	100	229	42,4	3,2	229	43	13	230	230	67,5	92	196
40	100	241	48,3	3,2	241	49	13	260	252	72	92	200
50	100	292	60,3	3,6	292	61,5	16	260	258	78,5	92	207

Uwagi / Remarks / Комментарии:

- **wymagania dot. kurków kulowych wg** / requirements for ball valves according to / Требования для шаровых клапанов : **PN-EN 1983**,
- **badania armatury wg** / pressure tests according to/ Испытания клапанов : **PN-EN 12266-1**,
- **klasa szczelności** / rate of tightness / Класс герметичности : **A**,
- **długość zabudowy wg** / body length according to / Строительная длина крана соответствует требованиям : **PN-EN 558**,
- **świadectwo odbioru wg** / Inspection Certificate according to / Сертификат испытаний согласно требованиям и нормам : **PN-EN 10204**,
- **na życzenie klienta deklaracja zgodności wg** / Customer on request the declaration of conformity according to / По требованию заказчика предоставляется сертификат соответствия : **PN-ISO 17050-1**
- **podczas spawania zaworu chronić uszczelnienie przed przegrzaniem** / when welding the valve seal to protect against overheating / При монтаже кранов, с помощью сварки уплотнения должны быть защищены от перегрева.

Certyfikacja Systemu Zarządzania:



Certyfikacja wyrobów:

