

ZAWÓR KULOWY | BALL VALVES | ШАРОВЫЕ КЛАПАНЫ



ZKG-Ka

DN 15÷50



PN 2,5÷63

Charakterystyka / Characteristic / Характеристика

- przyłącze / connection / тип присоединения :
kołnierzowe / flanged / фланцевое
- odmiana „lekka” / "light" version / «облегченная»
wersja
- kula pływająca / floating ball / Кран в плавающим
шаром
- pełen przelot / full bore / Полнопроходный
- zakres temperatury pracy wg wykresu na stronie
7 dla kuli z uszczelnieniem PTFE i PEEK /
According to the graph "presuer temepature" from
page 7 in catalogue for ball's sealed with PTFE and
PEEK / Диапазон рабочих температур, согласно
графику «Температура-Давление»,
представленному рисунку на странице 7, для
уплотнений PTFE и PEEK
- podwójne uszczelnienie trzpienia / double stem
sealing / Двойное уплотнение штока

Zastosowanie / Application / Применение

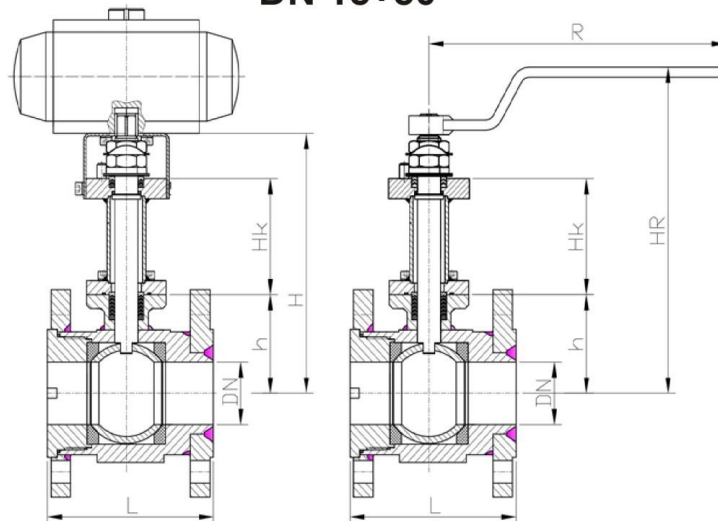
gazy i ciecze niebezpieczne, gazy skroplone,
próżnia, media o dużej różnicy temperatur /
hazardous gases and liquids, liquefied gases, vacuum,
media with high temperature difference / Горючие газы и
жидкости, сжиженные газы, вакуум,
высокотемпературные среды

Wyposażenie dodatkowe na życzenie klienta / Additional equipment on request / Дополнительное оборудование по запросу :

- z siłownikiem elektrycznym lub
pneumatycznym / with electric actuator or
pneumatic / с электрическим или пневматическим
приводом,
- z przekładnią mechaniczną / with mechanical
transmission / механическим приводом
(редуктором),
- z krańcówkami sygnalizującymi położenie
"otwarty-zamknięty" / with limit switches / с
концевыми выключателями и
сигнализаторами положения «открыт/закрыт» ,
- z zaworem spustowym / with drain valve / со
спускным краном,
- z możliwością blokady rękojści /lockable
handle / Блокировка рукоятки,
- z możliwością zmiany długości zabudowy
zaworu / with the possibility of changing the body
length / с возможностью изменения строительной
длины крана во время монтажа,
- w wykonaniu z zabezpieczeniem
przeciwogniowym / "fire-safe" ball valves /
Огнестойкие шаровые краны ,
- w wykonaniu antyelektrostatycznym / antistatic
protection as an option / С защитой от возникающего
статического разряда,
- wydłużony trzpień z osłoną zabezpieczającą
przed oblodzeniem / elongated stem with a guard
to protect against icing / Удлиненный шток, для
предотвращения обледенения рукоятки

TYP / TYPE / ТИП ZKG-Ka

DN 15÷50



Maksymalne ciśnienie pracy wg tabeli/

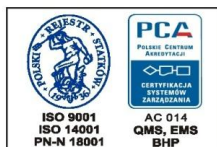
Maximum working pressure specified in Table / Максимальное рабочее давление указанное в таблице

	długość zabudowy body length длина корпуса			wymiar dimensions размеры				
	dla owiercenia kołnierzy wg PN-EN 1092-1	63	dla owiercenia kołnierzy wg ANSI B 16.5					
PN	2,5 do 40	63	150	h	Hk	H	R	HR
DN								
15	90	90	115	40	100	145	180	200
20	110	110	120	47	92	166	180	190
25	125	125	125	54	92	173	200	256
32	130	130	130	68	92	196	230	230
40	140	140	140	72	92	200	260	252
50	150	150	150	79	92	207	260	258

Uwagi / Remarks / Комментарии:

- kołnierze zaworów wykonane wg standardu **PN-EN 1092-1**, na życzenie wykonanie zgodne z **ANSI, DIN lub wg indywidualnych potrzeb** / flanges made according to standard PN-EN 1092-1, execution available on request in accordance with ANSI, DIN or according to individual needs / клапаны, фланцы сделаны в соответствии со стандартом PN-EN 1092-1, по желанию заказчика возможно исполнение в соответствии со стандартами ANSI, DIN ,
- wymagania dot. kurków kulowych wg / requirements for ball valves according to / Требования для шаровых клапанов : **PN-EN 1983**
- badania armatury wg / pressure tests according to/ Испытания клапанов : **PN-EN 12266-1**,
- klasa szczelności / rate of tightness / Класс герметичности : **A**,
- długość zabudowy wg / body length according to / Строительная длина крана соответствует требованиям : **PN-EN 558**,
- świadectwo odbioru wg / Inspection Certificate according to / Сертификат испытаний согласно требованиям и нормам : **PN-EN 10204**,
- na życzenie klienta deklaracja zgodności wg / Customer on request the declaration of conformity according to / По требованию заказчика предоставляется сертификат соответствия : **PN-ISO 17050-1**.

Certyfikacja Systemu Zarządzania:



Certyfikacja wyrobów:

