



ZAWÓR KULOWY | BALL VALVES | ШАРОВЫЕ КЛАПАНЫ

ZKG-K

DN 15÷200

PN 2,5÷100

Charakterystyka / Characteristic / Характеристика

- **przyłącze / connection / тип присоединения :**
kołnierzowe / flanged / фланцевое
- **kula pływająca do DN100, powyżej DN100 podwójnie podparta / floating ball to Dn100, double supported ball above DN100 / Кран в плавающем шаром (для DN ниже 100 мм), С шаром в опорах (для DN выше 100 мм)**
- **pełen przelot / full bore / Полнопроходный**
- **zakres temperatury pracy wg wykresu na stronie 7 dla kuli z uszczelnieniem PTFE i PEEK / According to the graph "presuer temeprature" from page 7 in catalogue for ball's sealed with PTFE and PEEK / Диапазон рабочих температур, согласно графику «Температура-Давление», представленному рисунку на странице 7, для уплотнений PTFE и PEEK**
- **podwójne uszczelnienie trzpienia / double stem sealing / Двойное уплотнение штока**
- **możliwy demontaż korpusu na instalacji / possible dismantling of the plant body / Возможность демонтажа крана и ремонта в условиях предприятия**

Zastosowanie / Application / Применение

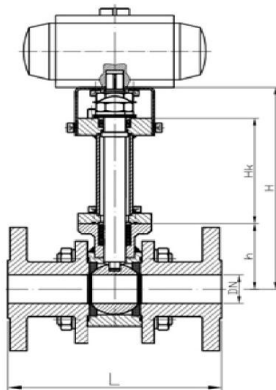
gazy i ciecze niebezpieczne, gazy skroplone, próżnia, media o dużej różnicy temperatur / hazardous gases and liquids, liquefied gases, vacuum, media with high temperature difference / Горючие газы и жидкости, сжиженные газы, вакуум, высокотемпературные среды

Wyposażenie dodatkowe na życzenie klienta / Additional equipment on request / Дополнительное оборудование по запросу :

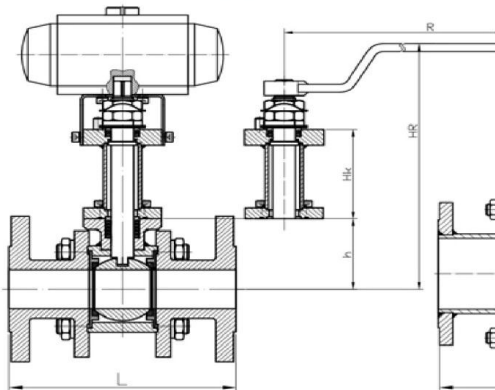
- **z siłownikiem elektrycznym lub pneumatycznym / with electric actuator or pneumatic / с электрическим или пневматическим приводом,**
- **z przekładnią mechaniczną / with mechanical transmission / механическим приводом (редуктором),**
- **z krańcówkami sygnalizującymi położenie "otwarty-zamknięty" / with limit switches / с концевыми выключателями и сигнализаторами положения «открыт/закрыт» ,**
- **z zaworem spustowym / with drain valve / со спускным краном,**
- **z możliwością blokady rękojeści /lockable handle / Блокировка рукоятки,**
- **z możliwością zmiany długości zabudowy zaworu / with the possibility of changing the body length / с возможностью изменения строительной длины крана во время монтажа,**
- **w wykonaniu z zabezpieczeniem przeciwogniowym / "fire-safe" ball valves / Огнестойкие шаровые краны ,**
- **w wykonaniu antyelektrostatycznym / antistatic protection as an option / С защитой от возникающего статического разряда,**
- **wydlużony trzpień z osłoną zabezpieczającą przed oblodzeniem / elongated stem with a guard to protect against icing / Удлиненный шток, для предотвращения обледенения рукоятки**

TYP / TYPE / ТИП ZKG-K

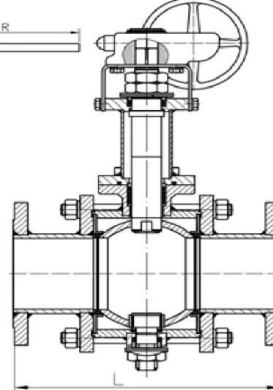
DN 15÷32



DN40÷100



DN125÷200



Maksymalne ciśnienie pracy wg tabeli/

Maximum working pressure specified in Table / Максимальное рабочее давление указанное в таблице

	długość zabudowy body length длина корпуса						wymiary dimensions размеры				
	dla owiercenia kołnierzy wg PN-EN 1092-1			dla owiercenia kołnierzy wg ANSI B 16.5							
PN	2,5 do 40	63	100	150	300	600	h	Hk	H	R	HR
DN											
15	130	210	210	130	210	210	41	100	186	180	202
20	150	230	230	150	230	230	46	100	165	180	208
25	160	230	230	160	230	230	57,5	92	177	180	208
32	180	260	-	180	260	-	64	92	192	258	244
40	200	260	-	200	260	-	72,5	92	200	258	253
50	230	300	-	230	300	-	81	92	209	258	253
64	290	340	-	290	340	-	106	110	258	328	278
80	310	380	-	310	380	-	116	110	268	328	287
100	350	430	-	350	430	-	130	110	283	328	300
125	400	-	-	400	-	-	156	151	366	770	507
150	480	-	-	480	-	-	179	170	409	770	547
200	600	-	-	600	-	-	217	170	447		

Uwagi / Remarks / Комментарии:

- kołnierze zaworów wykonane wg standardu PN-EN 1092-1, na życzenie wykonanie zgodne z ANSI, DIN lub wg indywidualnych potrzeb / flanges made according to standard PN-EN 1092-1, execution available on request in accordance with ANSI, DIN or according to individual needs / клапаны, фланцы сделаны в соответствии со стандартом PN-EN 1092-1, по желанию заказчика возможно исполнение в соответствии со стандартами ANSI, DIN ,
- wymagania dot. kurków kulowych wg / requirements for ball valves according to / Требования для шаровых клапанов : PN-EN 1983
- badania armatury wg / pressure tests according to/ Испытания клапанов : PN-EN 12266-1,
- klasa szczelności / rate of tightness / Класс герметичности : **A**,
- długość zabudowy wg / body length according to / Строительная длина крана соответствует требованиям : PN-EN 558,
- świadectwo odbioru wg / Inspection Certificate according to / Сертификат испытаний согласно требованиям и нормам : PN-EN 10204,
- na życzenie klienta deklaracja zgodności wg / Customer on request the declaration of conformity according to / По требованию заказчика предоставляется сертификат соответствия : PN-ISO 17050-1.

Certyfikacja Systemu Zarządzania:



Certyfikacja wyrobów:

