



ZAWÓR KULOWY | BALL VALVES | ШАРОВЫЕ КЛАПАНЫ

ZKG-G

DN 15÷100

PN_{max} 110

Charakterystyka / Characteristic / Характеристика

- **przyłącze** / connection / тип присоединения :
gwint / thread / резьбовое
- **kula pływająca** / floating ball / Кран в плавающим шаром
- **pełen przełot** / full bore / Полнопроходный
- **zakres temperatury pracy wg wykresu na stronie 7 dla kuli z uszczelnieniem PTFE i PEEK** / According to the graph "presuer temeperature" from page 7 in catalogue for ball's sealed with PTFE and PEEK / Диапазон рабочих температур, согласно графику «Температура-Давление», представленному рисунку на странице 7, для уплотнений PTFE и PEEK
- **podwójne uszczelnienie trzpienia** / double stem sealing / Двойное уплотнение штока
- **możliwy demontaż korpusu na instalacji** / possible dismantling of the plant body / Возможность демонтажа крана и ремонта в условиях предприятия

Zastosowanie / Application / Применение

gazy i ciecze niebezpieczne, gazy skroplone, próżnia, media o dużej różnicy temperatur / hazardous gases and liquids, liquefied gases, vacuum, media with high temperature difference / Горючие газы и жидкости, сжиженные газы, вакуум, высокотемпературные среды

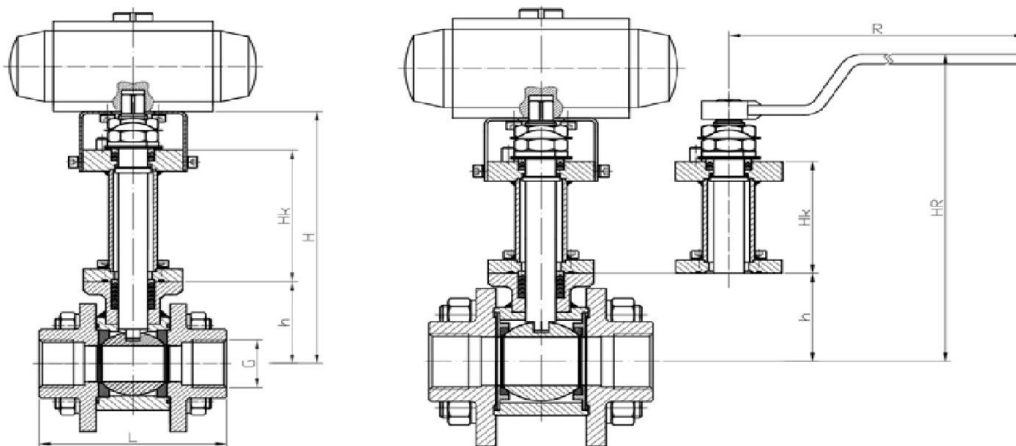
Wposażenie dodatkowe na życzenie klienta / Additional equipment on request / Дополнительное оборудование по запросу :

- **z siłownikiem elektrycznym lub pneumatycznym** / with electric actuator or pneumatic / с электрическим или пневматическим приводом,
- **z przekładnią mechaniczną** / with mechanical transmission / механическим приводом (редуктором),
- **z krańcówkami sygnalizującymi położenie "otwarty-zamknięty"** / with limit switches / с концевыми выключателями и сигнализаторами положения «открыт/закрыт» ,
- **z zaworem spustowym** / with drain valve / со спускным краном,
- **z możliwością blokady rękojeści** /lockable handle / Блокировка рукоятки,
- **z możliwością zmiany długości zabudowy zaworu** / with the possibility of changing the body length / с возможностью изменения строительной длины крана во время монтажа,
- **w wykonaniu z zabezpieczeniem przeciwogniowym** / "fire-safe" ball valves / Огнестойкие шаровые краны ,
- **w wykonaniu antyelektrostatycznym** / antistatic protection as an option / С защитой от возникающего статического разряда,
- **wydłużony trzpień z osłoną zabezpieczającą przed oblodzeniem** / elongated stem with a guard to protect against icing / Удлиненный шток, для предотвращения обледенения рукоятки
- **przyłącze z innym rodzajem gwintu** / connection with another type of thread / Присоединение с другим типом резьбы

TYP / TYPE / ТИП ZKG-G

DN 15÷32

DN 40÷100



Maksymalne ciśnienie pracy wg tabeli/

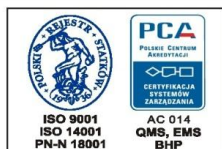
Maximum working pressure specified in Table / Максимальное рабочее давление указанное в таблице

DN	PN	wymary dimensions размеры						
		L	G	R	HR	h	Hk	H
15	110	85	Rp1/2	180	202	41	100	186
20	110	95	Rp3/4	180	208	46	100	165
25	110	105	Rp1	180	208	57,5	92	177
32	63	120	Rp1 1/4	258	244	64	92	192
40	63	130	Rp1 1/2	258	253	72,8	92	200
50	63	150	Rp2	258	253	81	92	209
65	63	185	Rp2 1/2	328	278	106	110	259
80	63	205	Rp3	328	287	116	110	2268
100	63	240	Rp4	328	300	130	110	283

Uwagi / Remarks / Комментарии:

- **gwinty wykonane wg standardu PN-ISO 7-1, PN/M-02030 lub wg zamówienia / threads made according to standard ISO 7-1, PN/M-02030 or as ordered / Резьба в соответствии со стандартом ISO 7-1, PN/M-02030, либо согласно требованиям заказчика,**
- **wymagania dot. kurków kulowych wg / requirements for ball valves according to / Требования для шаровых клапанов : PN-EN 1983,**
- **badania armatury wg / pressure tests according to/ Испытания клапанов : PN-EN 12266-1,**
- **klasa szczelności / rate of tightness / Класс герметичности : A,**
- **długość zabudowy wg / body length according to / Строительная длина крана соответствует требованиям : PN-EN 558,**
- **świadectwo odbioru wg / Inspection Certificate according to / Сертификат испытаний согласно требованиям и нормам : PN-EN 10204,**
- **na życzenie klienta deklaracja zgodności wg / Customer on request the declaration of conformity according to / По требованию заказчика предоставляется сертификат соответствия : PN-ISO 17050-1.**

Certyfikacja Systemu Zarządzania:



Certyfikacja wyrobów:

