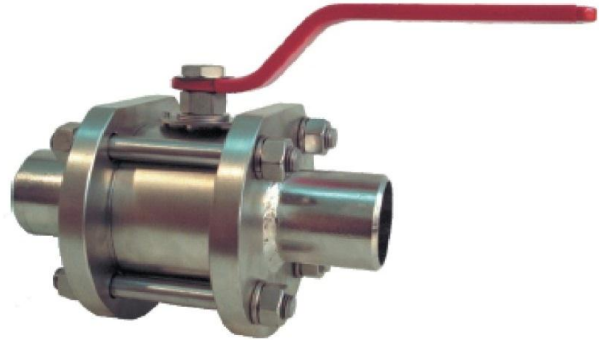


ZAWÓR KULOWY | BALL VALVES | ШАРОВЫЕ КЛАПАНЫ

ZK-S

DN 10÷250

PN_{max} 160



Charakterystyka / Characteristic / Характеристика

- **przyłącze / connection / тип присоединения :
do spawania / to weld / под приварку**
- **kula pływająca do DN100, powyżej DN100
podwójnie podparta / floating ball to Dn100, double
supported ball above DN100 / Кран в плавающим
шаром (для DN ниже 100 мм), С шаром в опорах
(для DN выше 100 мм)**
- **pełen przelot / full bore / Полнопроходный**
- **zakres temperatury pracy wg wykresu na stronie
7 dla kuli z uszczelnieniem PTFE i PEEK /
According to the graph "presuer temeprature" from
page 7 in catalogue for ball's sealed with PTFE and
PEEK / Диапазон рабочих температур, согласно
графику «Температура-Давление»,
представленному рисунку на странице 7, для
уплотнений PTFE и PEEK**
- **dowolny kierunek przepływu / any direction of flow
/ Любое направление потока**
- **możliwy demontaż korpusu na instalacji /
possible dismantling of the plant body / Возможность
демонтажа крана и ремонта в условиях
предприятия**

Zastosowanie / Application / Применение

**Powietrze, ciecze, gazy, substancje chemiczne /
Air, liquids, gases, chemicals / воздух, жидкость, газ,
химические вещества**

**Wyposażenie dodatkowe na życzenie klienta /
Additional equipment on request / Дополнительное
оборудование по запросу :**

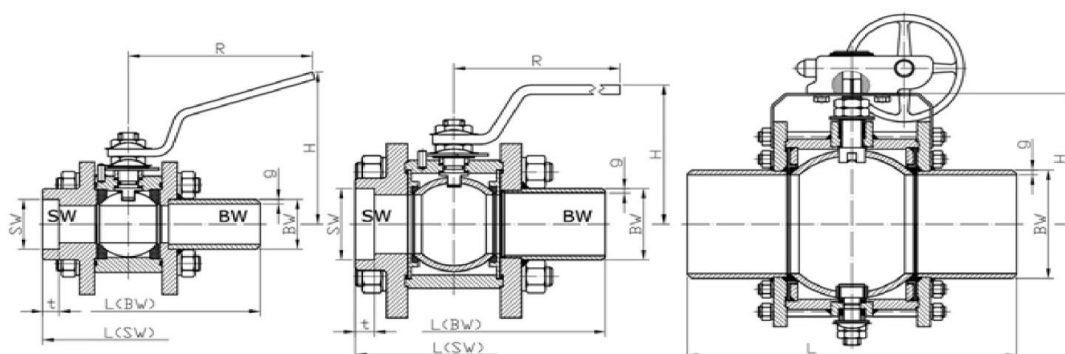
- **z siłownikiem elektrycznym lub
pneumatycznym / with electric actuator or
pneumatic / с электрическим или пневматическим
приводом,**
- **z przekładnią mechaniczną / with mechanical
transmission / механическим приводом
(редуктором),**
- **z krańcówkami sygnalizującymi położenie
"otwarty-zamknięty" / with limit switches / с
концевыми выключателями и
сигнализаторами положения «открыт/закрыт» ,**
- **z zaworem spustowym / with drain valve / со
спускным краном,**
- **z możliwością blokady rękojeści /lockable
handle / Блокировка рукоятки,**
- **z możliwością zmiany długości zabudowy
zaworu / with the possibility of changing the body
length / с возможностью изменения строительной
длины крана во время монтажа,**
- **w wykonaniu z zabezpieczeniem
przeciwogniowym / "fire-safe" ball valves /
Огнестойкие шаровые краны ,**
- **w wykonaniu antyelektrostatycznym / antistatic
protection as an option / С защитой от возникающего
статического разряда .**

TYP / TYPE / ТИП ZK-S

DN 10÷32

DN 40÷100

DN 125÷250



Maksymalne ciśnienie pracy wg tabeli/

Maximum working pressure specified in Table / Максимальное рабочее давление указанное в таблице

D/DN	PN	wymary dimensions размеры								waga weight вес
		L(BW)	(BW)	g	L(SW)	SW	t	R	H	
10	160	120	17,2	2,3	75	18	10	110	90	~1,5
15	160	130	21,3	2,6	85	22	10	15	100	~2,0
20	160	150	26,9	3,2	95	27,5	13	130	110	~2,6
25	160	160	33,7	3,2	105	34,5	13	200	130	~3,0
32	100	180	42,4	3,2	120	43	13	200	130	~4,0
40	100	200	48,3	3,2	130	49	13	220	110	~7,0
50	100	230	60,3	3,6	150	61,5	16	220	120	~9,2
65	63	290	76,1	3,6	185	77	16	280	160	~12,0
80	63	310	88,9	4	205	90	16	280	170	~18,0
100	63	350	114,3	5,6	240	115,5	20	400	190	~32,0
125	40	400	139,7	6,3				760	235	~44,0
150	40	480	168,3	7,1				760	230	~70,0
200	40	600	219,1	10					265	~120,0
250	40	730	273	12,5					350	

Uwagi / Remarks / Комментарии:

- **wymagania dot. kurków kulowych wg** / requirements for ball valves according to / Требования для шаровых клапанов : **PN-EN 1983**,
- **badania armatury wg** / pressure tests according to / Испытания клапанов : **PN-EN 12266-1**,
- **klasa szczelności** / rate of tightness / Класс герметичности : **A**,
- **długość zabudowy wg** / body length according to / Строительная длина крана соответствует требованиям : **PN-EN 558**,
- **świadectwo odbioru wg** / Inspection Certificate according to / Сертификат испытаний согласно требованиям и нормам : **PN-EN 10204**,
- **na życzenie klienta deklaracja zgodności wg** / Customer on request the declaration of conformity according to / По требованию заказчика предоставляется сертификат соответствия : **PN-ISO 17050-1**
- **podczas wstawiania zaworu chronić uszczelnienie przed przegrzaniem** / when welding the valve seal to protect against overheating / При монтаже кранов, с помощью сварки уплотнения должны быть защищены от перегрева.

Certyfikacja Systemu Zarządzania:



Certyfikacja wyrobów:

