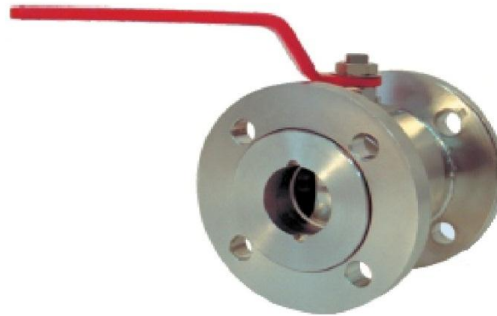


ZAWÓR KULOWY | BALL VALVES | ШАРОВЫЕ КЛАПАНЫ

ZK-Ka

DN 10÷125

PN 2,5÷100



Charakterystyka / Characteristic / Характеристика

- **przyłącze / connection / тип присоединения :**
kołnierzowe / flanged / фланцевое
- **kula pływająca do DN100, powyżej DN100**
podwójnie podparta / floating ball to Dn100, double
supported ball above DN100 / Кран в плавающим
шаром (для DN ниже 100 мм), С шаром в опорах
(для DN выше 100 мм)
- **pełen przelot / full bore / Полнопроходный**
- **odmiana „lekka” / "light" version / «облегченная»**
wersja
- **zakres temperatury pracy wg wykresu na stronie**
7 dla kuli z uszczelnieniem PTFE i PEEK /
According to the graph "presuer temeprature" from
page 7 in catalogue for ball's sealed with PTFE and
PEEK / Диапазон рабочих температур, согласно
графику «Температура-Давление», согласно
представленному рисунку на странице 7, для
уплотнений PTFE и PEEK
- **zawór kulowy rozbieralny - po wymontowaniu z**
instalacji / demountable ball valve - after removal
from the installation / Возможность разборки крана,
после демонтажа из трубопровода

Zastosowanie / Application / Применение

powietrze, ciecze, gazy, substancje chemiczne /
air, liquids, gases, chemicals / воздух, жидкость, газ,
химические вещества

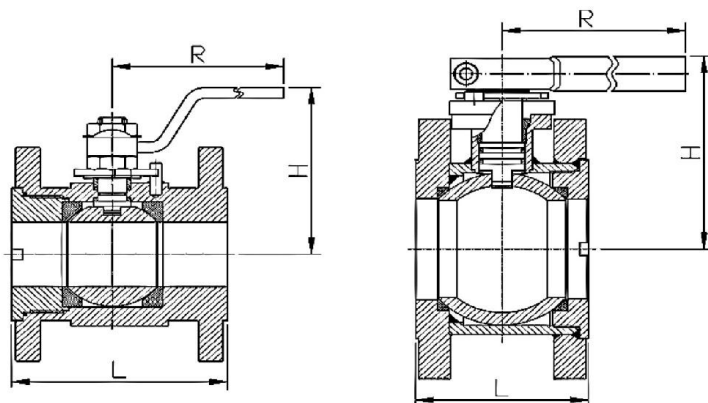
Wyposażenie dodatkowe na życzenie klienta /
Additional equipment on request / Дополнительное
оборудование по запросу :

- **z silownikiem elektrycznym lub**
pneumatycznym / with electric actuator or
pneumatic / с электрическим или пневматическим
приводом,
- **z przekładnią mechaniczną / with mechanical**
transmission / механическим приводом
(редуктором),
- **z krańcówkami sygnalizującymi położenie**
"otwarty-zamknięty" / with limit switches / с
концевыми выключателями и
сигнализаторами положения «открыт/закрыт» ,
- **z zaworem spustowym / with drain valve / со**
спускным краном,
- **z możliwością blokady rękojeści /lockable**
handle / Блокировка рукоятки,
- **z możliwością zmiany długości zabudowy**
zaworu / with the possibility of changing the body
length / с возможностью изменения строительной
длины крана во время монтажа,
- **w wykonaniu z zabezpieczeniem**
przeciwogniowym / "fire-safe" ball valves /
Огнестойкие шаровые краны ,
- **w wykonaniu antyelektrostatycznym / antistatic**
protection as an option / С защитой от возникающего
статического разряда .

TYP / TYPE / ТИП ZK-Ka

DN 10÷50

DN 65÷125



Maksymalne ciśnienie pracy wg tabeli/

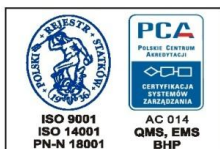
Maximum working pressure specified in Table / Максимальное рабочее давление указанное в таблице

długość zabudowy body length длина корпуса							
PN	dla owiercenia kołnierzy wg PN-EN 1092-1		dla owiercenia kołnierzy wg ANSI B 16.5		wymary dimensions размеры		waga weight вес
	2,5 do 40	63 do 100	Class 150-300	Class 400-600	R	H	kg
DN							
10	85		110		110	90	~2,2
15	90	90	115	115	178	105	~3,6
20	110	110	120	120	178	105	~4,6
25	125	125	125	125	206	125	~5,5
32	130	130	130	130	130	110	~8,0
40	140	140	140	140	280	120	~12,0
50	150	150	150	150	280	130	~16,0
65	112				445	140	
80	120				445	150	
100	160				445	160	
125	200				445	170	

Uwagi / Remarks / Комментарии:

- kołnierze zaworów wykonane wg standardu PN-EN 1092-1, na życzenie wykonanie zgodne z ANSI, DIN lub wg indywidualnych potrzeb / flanges made according to standard PN-EN 1092-1, execution available on request in accordance with ANSI, DIN or according to individual needs / клапаны, фланцы сделаны в соответствии со стандартом PN-EN 1092-1, по желанию заказчика возможно исполнение в соответствии со стандартами ANSI, DIN,
- wymagania dot. kurków kulowych wg / requirements for ball valves according to / Требования для шаровых клапанов : PN-EN 1983,
- badania armatury wg / pressure tests according to/ Испытания клапанов : PN-EN 12266-1,
- klasa szczelności / rate of tightness / Класс герметичности : A,
- długość zabudowy wg / body length according to / Строительная длина крана соответствует требованиям : PN-EN 558,
- świadectwo odbioru wg / Inspection Certificate according to / Сертификат испытаний согласно требованиям и нормам : PN-EN 10204,
- na życzenie klienta deklaracja zgodności wg / Customer on request the declaration of conformity according to / По требованию заказчика предоставляется сертификат соответствия : PN-ISO 17050-1.

Certyfikacja
Systemu Zarządzania:



Certyfikacja wyrobów:

