

## ZAWÓR KULOWY | BALL VALVES | ШАРОВЫЕ КЛАПАНЫ

### ZK-KO

DN 15÷200

PN 16÷40



#### Charakterystyka / Characteristic / Характеристика

- **przyłącze / connection / тип присоединения :**  
**kołnierzowe / flanged / фланцевое**
- **z płaszczem grzewczym / with heating jacket on the body / С обогревом корпуса:**  
**wersja "A" podłączenie ogrzewania gwintowane / version "A" to connect the heating threaded / версия «А» с резьбовым присоединением обогрева**  
  
**wersja "B" podłączenie ogrzewania kołnierzowe / version "B" to connect the heating flanged / версия «В» с фланцевым присоединением обогрева**
- **kula pływająca do DN80, powyżej DN80 podwójnie podparta / floating ball to DN80, double supported ball above DN80 / Кран в плавающем шаром (для DN ниже 80 мм), С шаром в опорах (для DN выше 80 мм)**
- **pełen przelot / full bore / Полнопроходный**
- **zakres temperatury pracy wg wykresu na stronie 7 dla kuli z uszczelnieniem PTFE i PEEK / According to the graph "presuer temepature" from page 7 in catalogue for ball's sealed with PTFE and PEEK / Диапазон рабочих температур, согласно графику «Температура-Давление», представленному рисунку на странице 7, для уплотнений PTFE и PEEK**
- **zawór rozbierny / split body / разборная конструкция**

#### Zastosowanie / Application / Применение

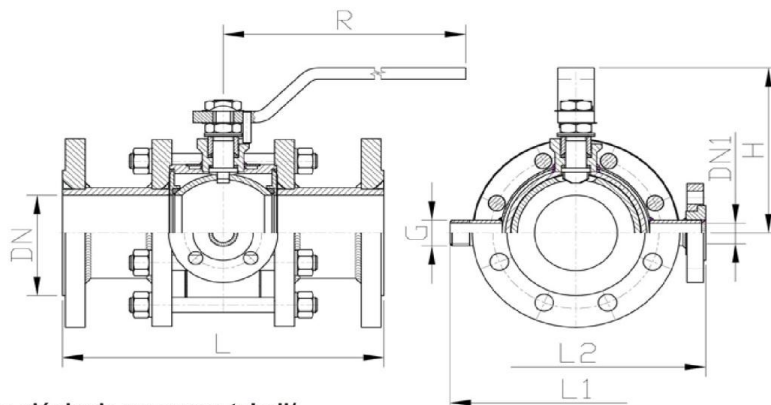
**pozwała na rozpuszczenie zastygniętego medium lub uniemożliwia zastygnięcie / allows the dissolution of solidified medium or prevent freeze / Защита от разложения застывшей рабочей среды или**  
**ogrzewanie opcjonalne: para wodna, olej, powietrze / heating optional: water vapor, oil, air / Дополнительный обогрев: водяной пар, масло, воздух**

**Wyposażenie dodatkowe na życzenie klienta / Additional equipment on request / Дополнительное оборудование по запросу :**

- **z siłownikiem elektrycznym lub pneumatycznym / with electric actuator or pneumatic / с электрическим или пневматическим приводом,**
- **z przekładnią mechaniczną / with mechanical transmission / механическим приводом (редуктором),**
- **z krańcówkami sygnalizującymi położenie "otwarty-zamknięty" / with limit switches / с концевыми выключателями и сигнализаторами положения «открыт/закрыт» ,**
- **z zaworem spustowym / with drain valve / со спускным краном,**
- **z możliwością blokady rękojeści /lockable handle / Блокировка рукоятки,**
- **z możliwością zmiany długości zabudowy zaworu / with the possibility of changing the body length / с возможностью изменения строительной длины крана во время монтажа,**
- **w wykonaniu z zabezpieczeniem przeciwogniowym / "fire-safe" ball valves / Огнестойкие шаровые краны ,**
- **w wykonaniu antyelektrostatycznym / antistatic protection as an option / С защитой от возникающего статического разряда,**

# TYP / TYPE / ТИП ZK-KO

## DN 15÷200



Maksymalne ciśnienie pracy wg tabeli/  
Maximum working pressure specified in Table / Максимальное рабочее давление указанное в таблице

DN	PN	wymiar   dimensions   размеры						
		DN1/PN	L	L1	L2	G	R	H
15	16-40	15/40	150	150	154	R3/8	125	100
20	16-40	15/40	150	152	156	R3/8	130	110
25	16-40	15/40	160	160	164	R3/8	200	130
32	16-40	15/40	180	170	174	R3/8	200	130
40	16-40	15/40	200	190	194	R3/8	220	110
50	16-40	15/40	230	212	216	R3/8	220	120
65	16-40	20/40	290	240	244	R3/4	280	160
80	16-40	20/40	310	246	250	R3/4	280	170
100	16-40	20/40	350	296	300	R3/4	400	190
125	16-40	20/40	400	325	330	R3/4	760	235
150	16-40	25/40	480	400	405	R1	760	230
200	16-40	25/40	600	507	512	R1	-	265

### Uwagi / Remarks / Комментарии:

- kołnierze zaworów wykonane wg standardu PN-EN 1092-1, na życzenie wykonanie zgodne z ANSI, DIN lub wg indywidualnych potrzeb / flanges made according to standard PN-EN 1092-1, execution available on request in accordance with ANSI, DIN or according to individual needs / клапаны, фланцы сделаны в соответствии со стандартом PN-EN 1092-1, по желанию заказчика возможно исполнение в соответствии со стандартами ANSI, DIN,
- wymagania dot. kurków kulowych wg / requirements for ball valves according to / Требования для шаровых клапанов : PN-EN 1983,
- badania armatury wg / pressure tests according to / Испытания клапанов : PN-EN 12266-1,
- klasa szczelności / rate of tightness / Класс герметичности  
elastyczna uszczelka kuli / flexible seal ball / Мягкое уплотнение: **A**,  
uszczelnienie metal/metal / sealing of steel / steel / Уплотнение металл по металлу : **B**,
- długość zabudowy wg / body length according to / Строительная длина крана соответствует требованиям : PN-EN 558,
- świadectwo odbioru wg / Inspection Certificate according to / Сертификат испытаний согласно требованиям и нормам : PN-EN 10204,
- na życzenie klienta deklaracja zgodności wg / Customer on request the declaration of conformity according to / По требованию заказчика предоставляется сертификат соответствия : PN-ISO 17050-1.

Certyfikacja  
Systemu Zarządzania:



Certyfikacja wyrobów:

