



ZAWÓR KULOWY | BALL VALVES | ШАРОВЫЕ КЛАПАНЫ

ZK-KDk

DN 25÷100

PN 6÷40

Charakterystyka / Characteristic / Характеристика

- **przyłącze** / connection / тип присоединения :
kołnierzowe / flanged / фланцевое
- **modyfikacja zaworu wysokociśnieniowego** /
modification of high-pressure valve / Типы кранов
высокого давления
- **kula pływająca** / floating ball / Кран в плавающим
шаром
- **pełen przelot** / full bore / Полнопроходный
- **zaprojektowany do uszczelnienia typu metal /
metal** / designed to seal the steel/steel /
Предназначены для уплотнения металл по металлу
- **zaprojektowany na wysokie temperatury** /
designed for high temperatures / предназначены для
высоких температур
- **regulowane położenie jednej z uszczelek kuli** /
Adjustable location of one seals ball / Регулировка
расположения одного из уплотнений шара

Zastosowanie / Application / Применение

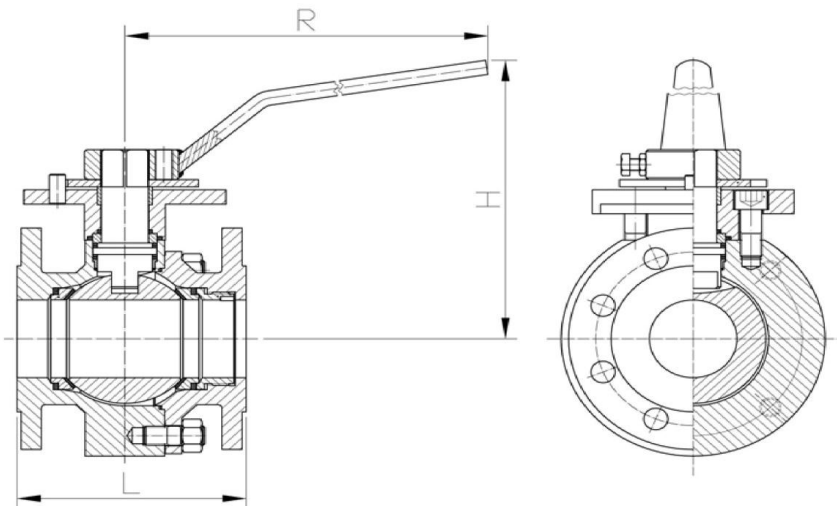
media sypkie, pasty, zawiesiny. Konstrukcja korpusu zapobiega zaleganiu przesyłanego medium / loose substances, pastes, suspensions. body design prevents accumulations of transmitted medium / сыпучие среды, пасты, суспензии. Konstrukcja korpusu przewiduje ochronę przed nagromadzeniem przechodzącej среды

Wyposażenie dodatkowe na życzenie klienta / Additional equipment on request / Дополнительное оборудование по запросу :

- **z siłownikiem elektrycznym lub pneumatycznym** / with electric actuator or pneumatic / с электрическим или пневматическим приводом,
- **z przekładnią mechaniczną** / with mechanical transmission / механическим приводом (редуктором),
- **z krańcówkami sygnalizującymi położenie "otwarty-zamknięty"** / with limit switches / с концевыми выключателями и сигнализаторами положения «открыт/закрыт» ,
- **z zaworem spustowym** / with drain valve / со спускным краном,
- **z możliwością blokady rękojeści** /lockable handle / Блокировка рукоятки,
- **z możliwością zmiany długości zabudowy zaworu** / with the possibility of changing the body length / с возможностью изменения строительной длины крана во время монтажа,
- **w wykonaniu z zabezpieczeniem przeciwogniowym** / "fire-safe" ball valves / Огнестойкие шаровые краны ,
- **w wykonaniu antyelektrostatycznym** / antistatic protection as an option / С защитой от возникающего статического разряда,

TYP / TYPE / ТИП **ZK-KDk**

DN 25÷100



Maksymalne ciśnienie pracy wg tabeli/

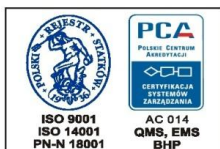
Maximum working pressure specified in Table / Максимальное рабочее давление указанное в таблице

DN	PN	wymiały dimensions размеры		
		L	R	H
25	6-40	125	300	140
32	6-40	130	300	150
40	6-40	140	500	160
50	6-40	150	500	170
65	6-40	170	750	303
80	6-40	180	750	312
100	6-40	190	750	327

Uwagi / Remarks / Комментарии:

- kołnierze zaworów wykonane wg standardu **PN-EN 1092-1**, na życzenie wykonanie zgodne z **ANSI, DIN lub wg indywidualnych potrzeb** / flanges made according to standard PN-EN 1092-1, execution available on request in accordance with ANSI, DIN or according to individual needs / клапаны, фланцы сделаны в соответствии со стандартом PN-EN 1092-1, по желанию заказчика возможно исполнение в соответствии со стандартами ANSI, DIN ,
- **wymagania dot. kurków kulowych wg** / requirements for ball valves according to / Требования для шаровых клапанов : **PN-EN 1983**
- **badania armatury wg** / pressure tests according to/ Испытания клапанов : **PN-EN 12266-1**,
- **klasa szczelności / rate of tightness / Класс герметичности :A**,
- **długość zabudowy wg** / body lenght according to / Строительная длина крана соответствует требованиям : **PN-EN 558**,
- **świadectwo odbioru wg** / Inspection Certificate according to / Сертификат испытаний согласно требованиям и нормам : **PN-EN 10204**,
- **na życzenie klienta deklaracja zgodności wg** / Customer on request the declaration of conformity according to / По требованию заказчика предоставляется сертификат соответствия : **PN-ISO 17050-1**.

Certyfikacja
Systemu Zarządzania:



Certyfikacja wyrobów:

