

ZAWÓR KULOWY | BALL VALVES | ШАРОВЫЕ КЛАПАНЫ

ZK-K

DN 10÷250

PN 2,5÷100



Charakterystyka / Characteristic / Характеристика

- **przyłącze / connection / тип присоединения :**
kołnierzowe / flanged / фланцевое
- **kula pływająca do DN100, powyżej DN100 podwójnie podparta / floating ball to Dn100, double supported ball above DN100 / Кран в плавающим шаром (для DN ниже 100 мм), С шаром в опорах (для DN выше 100 мм)**
- **pełen przełot / full bore / Полнопроходный**
- **zakres temperatury pracy wg wykresu na stronie 7 dla kuli z uszczelnieniem PTFE i PEEK / According to the graph "presuer temperature" from page 7 in catalogue for ball's sealed with PTFE and PEEK / Диапазон рабочих температур, согласно графику «Температура-Давление», представленному рисунку на странице 7, для уплотнений PTFE и PEEK**
- **dowolny kierunek przepływu / any direction of flow / Любое направление потока**
- **zawór trzy częściowy rozbieralny / three piece ball valves with split body / Трехсоставная конструкция корпуса**

Zastosowanie / Application / Применение

powietrze, ciecze, gazy, substancje chemiczne / air, liquids, gases, chemicals / воздух, жидкость, газ, химические вещества

Wyposażenie dodatkowe na życzenie klienta / Additional equipment on request / Дополнительное оборудование по запросу :

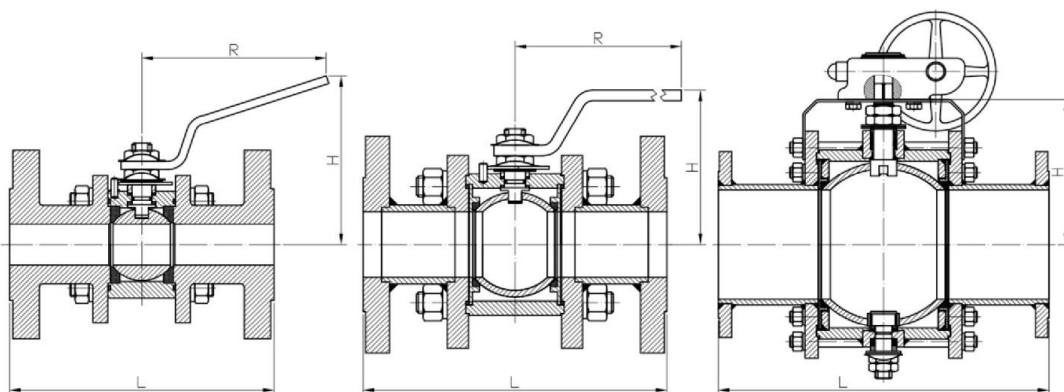
- **z siłownikiem elektrycznym lub pneumatycznym / with electric actuator or pneumatic / с электрическим или пневматическим приводом,**
- **z przekładnią mechaniczną / with mechanical transmission / механическим приводом (редуктором),**
- **z krańcówkami sygnalizującymi położenie "otwarty-zamknięty" / with limit switches / с концевыми выключателями и сигнализаторами положения «открыт/закрыт» ,**
- **z zaworem spustowym / with drain valve / со спускным краном,**
- **z możliwością blokady rękojeści /lockable handle / Блокировка рукоятки,**
- **z możliwością zmiany długości zabudowy zaworu / with the possibility of changing the body length / с возможностью изменения строительной длины крана во время монтажа,**
- **w wykonaniu z zabezpieczeniem przeciwogniowym / "fire-safe" ball valves / Огнестойкие шаровые краны ,**
- **w wykonaniu antyelektrostatycznym / antistatic protection as an option / С защитой от возникающего статического разряда .**

TYP / TYPE / ТИП ZK-K

DN 10÷32

DN 40÷100

DN 125÷250



Maksymalne ciśnienie pracy wg tabeli/

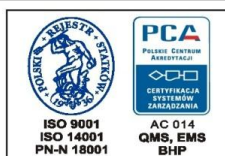
Maximum working pressure specified in Table / Максимальное рабочее давление указанное в таблице

długość zabudowy body length длина корпуса									
	PN-EN 1092-1			ANSI B 16.5			wym. dimensions размеры		waga weight вес
PN	2,5 do 40	63	100	150	300	600	R	H	kg
DN									
10	120	210	210	120	210	210	110	90	~2,2
15	130	210	210	130	210	210	125	100	~3,6
20	150	230	230	150	230	230	130	110	~4,6
25	160	230	230	160	230	230	200	130	~5,5
32	180	260	-	180	260	-	200	130	~8,0
40	200	260	-	200	260	-	220	110	~12,0
50	230	300	-	230	300	-	220	120	~16,0
65	290	240	-	290	340	-	280	130	~22,0
80	310	280	-	310	380	-	280	170	~30,0
100	350	430	-	350	430	-	400	190	~46,0
125	400	-	-	400	-	-	760	235	
150	480	-	-	480	-	-	760	230	
200	600	-	-	600	-	-		265	
250	730	-	-	730	-	-		350	

Uwagi / Remarks / Комментарии:

- kołnierze zaworów wykonane wg standardu PN-EN 1092-1, na życzenie wykonanie zgodne z ANSI, DIN lub wg indywidualnych potrzeb / flanges made according to standard PN-EN 1092-1, execution available on request in accordance with ANSI, DIN or according to individual needs / клапаны, фланцы сделаны в соответствии со стандартом PN-EN 1092-1, по желанию заказчика возможно исполнение в соответствии со стандартами ANSI, DIN ,
- wymagania dot. kurków kulowych wg / requirements for ball valves according to / Требования для шаровых клапанов : PN-EN 1983
- badania armatury wg / pressure tests according to/ Испытания клапанов : PN-EN 12266-1,
- klasa szczelności / rate of tightness / Класс герметичности : **A**,
- długość zabudowy wg / body length according to / Строительная длина крана соответствует требованиям : PN-EN 558,
- świadectwo odbioru wg / Inspection Certificate according to / Сертификат испытаний согласно требованиям и нормам : PN-EN 10204,
- na życzenie klienta deklaracja zgodności wg / Customer on request the declaration of conformity according to / По требованию заказчика предоставляется сертификат соответствия : PN-ISO 17050-1.

Certyfikacja Systemu Zarządzania:



Certyfikacja wyrobów:

