

ZAWÓR KULOWY | BALL VALVES | ШАРОВЫЕ КЛАПАНЫ

ZK-G

DN 10÷100

PN_{max} 160



Charakterystyka / Characteristic / Характеристика

- **przyłącze** / connection / тип присоединения :
gwint / thread / резьбовое
- **kula pływająca** / floating ball / Кран в плавающим шаром
- **pełen przełot** / full bore / Полнопроходный
- **zakres temperatury pracy wg wykresu na stronie 7 dla kuli z uszczelnieniem PTFE i PEEK** / According to the graph "presuer temeprature" from page 7 in catalogue for ball's sealed with PTFE and PEEK / Диапазон рабочих температур, согласно графику «Температура-Давление», представленному рисунку на странице 7, для уплотнений PTFE и PEEK
- **dowolny kierunek przepływu** / any direction of flow / Любое направление потока
- **możliwy demontaż korpusu na instalacji** / possible dismantling of the plant body / Возможность демонтажа крана и ремонта в условиях предприятия

Zastosowanie / Application / Применение

powietrze, ciecze, gazy, substancje chemiczne / air, liquids, gases, chemicals / воздух, жидкость, газ, химические вещества

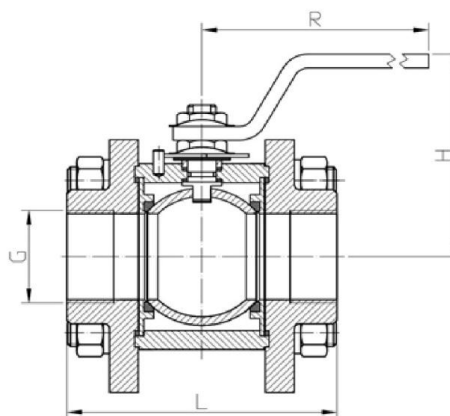
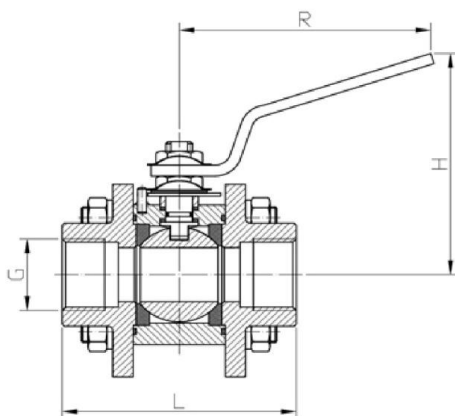
Wyposażenie dodatkowe na życzenie klienta / Additional equipment on request / Дополнительное оборудование по запросу :

- **z siłownikiem elektrycznym lub pneumatycznym** / with electric actuator or pneumatic / с электрическим или пневматическим приводом,
- **z przekładnią mechaniczną** / with mechanical transmission / механическим приводом (редуктором),
- **z krańcówkami sygnalizującymi położenie "otwarty-zamknięty"** / with limit switches / с концевыми выключателями и сигнализаторами положения «открыт/закрыт» ,
- **z zaworem spustowym** / with drain valve / со спускным краном,
- **z możliwością blokady rękojeści** / lockable handle / Блокировка рукоятки,
- **z możliwością zmiany długości zabudowy zaworu** / with the possibility of changing the body length / с возможностью изменения строительной длины крана во время монтажа,
- **w wykonaniu z zabezpieczeniem przeciwogniowym** / "fire-safe" ball valves / Огнестойкие шаровые краны ,
- **w wykonaniu antyelektrostatycznym** / antistatic protection as an option / С защитой от возникающего статического разряда .

TYP / TYPE / ТИП ZK-G

DN 10÷32

DN 40÷100



Maksymalne ciśnienie pracy wg tabeli/

Maximum working pressure specified in Table / Максимальное рабочее давление указанное в таблице

D/DN	PN	wymiary dimensions размеры				waga weight вес
		L	R	H	G	
10	160	75	110	90	Rp 3/8	~1,5
15	160	85	125	100	Rp 1/2	~2,0
20	160	95	130	110	Rp 3/4	~2,6
25	160	105	200	130	Rp 1	~3,0
32	100	120	200	130	Rp 1 1/4	~4,0
40	100	130	220	110	Rp 1 1/2	~7,0
50	100	150	220	120	Rp 2	~9,2
65	63	185	280	160	Rp 2 1/2	~12,0
80	63	205	280	170	Rp 3	~18,0
100	63	240	400	190	Rp 4	~32,0

Uwagi / Remarks / Комментарии:

- **gwinty wykonane wg standardu PN-ISO 7-1, PN/M-02030 lub wg zamówienia / threads made according to standard ISO 7-1, PN/M-02030 or as ordered / Резьба в соответствии со стандартом ISO 7-1, PN/M-02030, либо согласно требованиям заказчика,**
- **wymagania dot. kurków kulowych wg / requirements for ball valves according to / Требования для шаровых клапанов : PN-EN 1983,**
- **badania armatury wg / pressure tests according to/ Испытания клапанов : PN-EN 12266-1,**
- **klasa szczelności / rate of tightness / Класс герметичности :A,**
- **długość zabudowy wg / body length according to / Строительная длина крана соответствует требованиям : PN-EN 558,**
- **świadectwo odbioru wg / Inspection Certificate according to / Сертификат испытаний согласно требованиям и нормам : PN-EN 10204,**
- **na życzenie klienta deklaracja zgodności wg / Customer on request the declaration of conformity according to / По требованию заказчика предоставляется сертификат соответствия : PN-ISO 17050-1.**

Certyfikacja Systemu Zarządzania:



Certyfikacja wyrobów:

