

## ZAWÓR KULOWY | BALL VALVES | ШАРОВЫЕ КЛАПАНЫ

### ZK-B

DN 10÷100

PN 16÷40



#### Charakterystyka / Characteristic / Характеристика

- **przyłącze / connection / тип присоединения :**  
**kołnierzowe / flanged / фланцевое**
- **zawór międzykołnierzowy / wafer type valve /**  
**межфланцевый тип крана**
- **zawór o zwartej budowie / compact valve /**  
**компактный тип крана**
- **kula pływająca / floating ball / Кран в плавающим шаром**
- **zakres temperatury pracy wg wykresu na stronie 7 dla kuli z uszczelnieniem PTFE i PEEK /**  
**According to the graph "presuer temeprature" from page 7 in catalogue for ball's sealed with PTFE and PEEK / Диапазон рабочих температур, согласно графику «Температура-Давление», представленному рисунку на странице 7, для уплотнений PTFE и PEEK**
- **zawór kulowy rozbieralny - po wymontowaniu z instalacji / demountable ball valve - after removal from the installation /**  
**Возможность разборки крана, после демонтажа из трубопровода**

#### Zastosowanie / Application / Применение

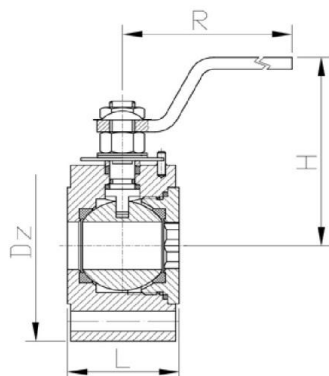
**powietrze, ciecze, gazy, substancje chemiczne /**  
**air, liquids, gases, chemicals / воздух, жидкость, газ,**  
**химические вещества**  
**szczególnie przydatne przy pobieraniu z**  
**instalacji określonej objętości próbek /**  
**especially useful when downloading the installation of a**  
**specific volume of sample / Применяется для отбора проб**

**Wyposażenie dodatkowe na życzenie klienta /**  
**Additional equipment on request / Дополнительное**  
**оборудование по запросу :**

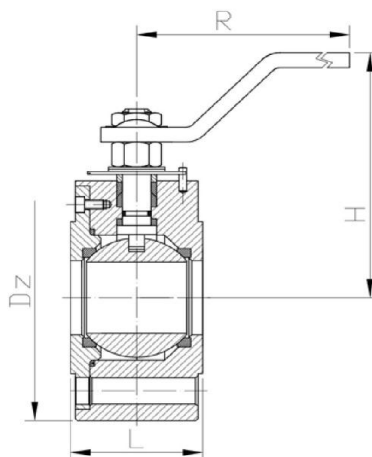
- **z siłownikiem elektrycznym lub**  
**pneumatycznym / with electric actuator or**  
**pneumatic / с электрическим или пневматическим**  
**приводом,**
- **z przekładnią mechaniczną / with mechanical**  
**transmission / механическим приводом**  
**(редуктором),**
- **z krańcówkami sygnalizującymi położenie**  
**"otwarty-zamknięty" / with limit switches / с**  
**концевыми выключателями и**  
**сигнализаторами положения «открыт/закрыт» ,**
- **z zaworem spustowym / with drain valve / со**  
**спускным краном,**
- **z możliwością blokady rękojeści /lockable**  
**handle / Блокировка рукоятки,**
- **w wykonaniu z zabezpieczeniem**  
**przeciwogniowym / "fire-safe" ball valves /**  
**Огнестойкие шаровые краны ,**
- **w wykonaniu antyelektrostatycznym / antistatic**  
**protection as an option / С защитой от возникающего**  
**статического разряда,**
- **na życzenie otwory mocujące z gwintem**  
**wewnętrznym / at the request of the holes with**  
**internal thread / По желанию заказчика выполняются**  
**с внутренней резьбой**

## TYP / TYPE / ТИП ZK-B

### DN 10÷40



### DN 50÷100



#### Maksymalne ciśnienie pracy wg tabeli/

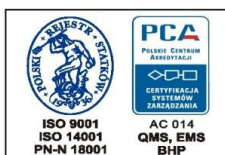
Maximum working pressure specified in Table / Максимальное рабочее давление указанное в таблице

DN	PN	wymiar   dimensions   размеры				waga   weight   вес
		L	R	H	Dz	
10	16-40	33	140	95	82	~2,0
15	16-40	44	128	105	90	~2,0
20	16-40	44	135	114	95	~2,2
25	16-40	60,5	230	132	108	~4,1
32	16-40	70	245	140	128	~6,0
40	16-40	78	250	150	138	~7,8
50	16-40	83	270	175	165	~11,2
65	16-40	100,5	300	200	200	~16,5
80	16-40	126	338	217	200	~23,0
100	16-40	160	450	224	235	~38,0

#### Uwagi / Remarks / Комментарии:

- kołnierze zaworów wykonane wg standardu PN-EN 1092-1, na życzenie wykonanie zgodne z ANSI, DIN lub wg indywidualnych potrzeb / flanges made according to standard PN-EN 1092-1, execution available on request in accordance with ANSI, DIN or according to individual needs / клапаны, фланцы сделаны в соответствии со стандартом PN-EN 1092-1, по желанию заказчика возможно исполнение в соответствии со стандартами ANSI, DIN,
- wymagania dot. kurków kulowych wg / requirements for ball valves according to / Требования для шаровых клапанов : PN-EN 1983
- badania armatury wg / pressure tests according to/ Испытания клапанов : PN-EN 12266-1,
- klasa szczelności / rate of tightness / Класс герметичности : A,
- długość zabudowy wg / body length according to / Строительная длина крана соответствует требованиям : PN-EN 558,
- świadectwo odbioru wg / Inspection Certificate according to / Сертификат испытаний согласно требованиям и нормам : PN-EN 10204,
- na życzenie klienta deklaracja zgodności wg / Customer on request the declaration of conformity according to / По требованию заказчика предоставляется сертификат соответствия : PN-ISO 17050-1.

Certyfikacja  
Systemu Zarządzania:



Certyfikacja wyrobów:

