

Pompy typoszeregu RX-SE – z wirnikiem kanałowym – przystosowane są do pompowania cieczy czystych, ścieków wstępnie oczyszczonych, cieczy zanieczyszczonych ciałami stałymi w których maksymalny wymiar zanieczyszczeń nie przekracza wymiaru wielkości dopuszczalnej dla odpowiedniego typu pomp. Pompować mogą również masę papierniczą do 3% mbs, muły, szlamy oraz ciecze lepkie do 75 m²/s.

ZASTOSOWANIE

- gospodarka wodno – ściekowa
- przemysł
- budownictwo
- cukrownie
- gospodarka morska
- gospodarka rolna



CHARAKTERYSTYKA TECHNICZNA

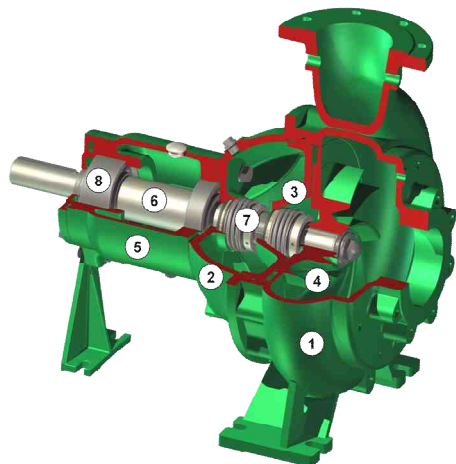
Nazwa	Symbol	Jedn. miary	Wielkość
Wydajność	Q	m ³ /h	10÷900
Wysokość podnoszenia	H	m	5,5÷90
Max. temp. czynnika	T	°C	180
Max. gęstość	ρ	kg/m ³	1600
Max. Wymiar zanie. stał.	φz	mm	25÷60
Średnice króćców wylot.	D _n	mm	50÷150
Moc silnika	P _s	kW	1,1÷160
Masa pompy	m	kg	135÷1427

ZALETY

- konstrukcja pompy jest wynikiem wieloletnich doświadczeń w projektowaniu i produkcji pomp poziomych i zatapialnych,
 - komorę olejową stosowaną powszechnie w pompach zatapialnych zastosowano w pompie poziomej;
- w wyniku tego uzyskano:
- wyeliminowanie wycieków z komory łożyskowej z uszczelnieniem sznurowym
 - brak konieczności doprowadzenia cieczy chłodząco – smarującej do łożyska z uszczelnieniem mechanicznym
 - ograniczenie do minimum nadzoru eksploatacyjnego
 - łatwy montaż i demontaż

Podstawowe wykonania materiałowe

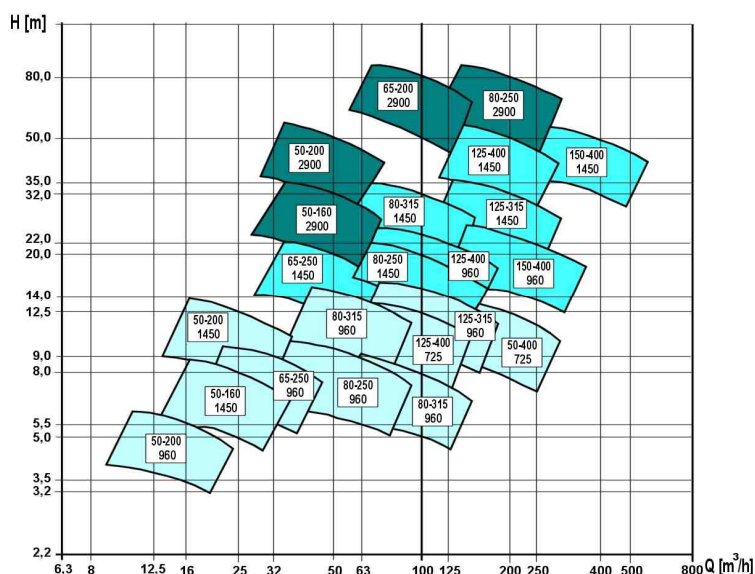
- żeliwo szare EN-GJL250,
 - staliwo kwasoodporne GX5CrNi19-10,
 - staliwo węglowe GS25CrMo4,
- Uszczelnienie łożyska: mechaniczne.



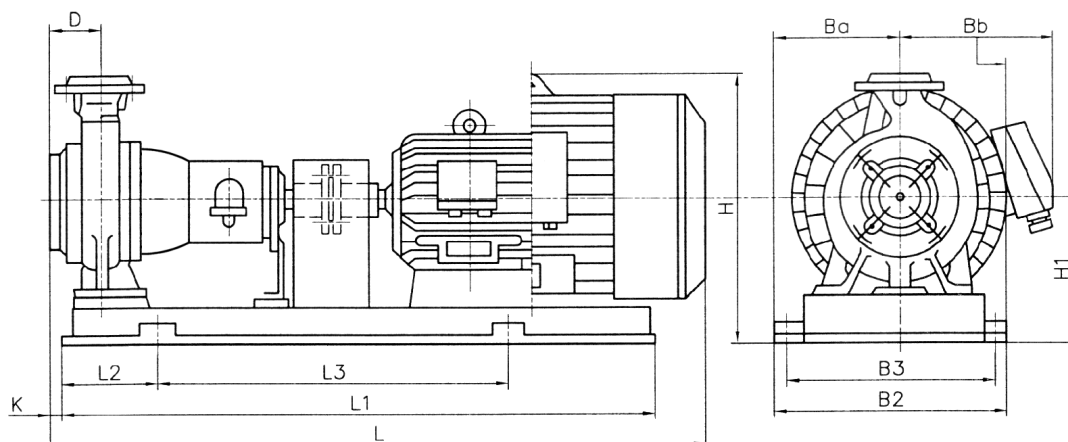
BUDOWA

1. Korpus pompy.
2. Łożysko
3. Wkładka łożyska
4. Wirnik
5. Korpus łożyskowy
6. Wał
7. Uszczelnienia mechaniczne
8. Łożyska

WYKRES ZBIORCZY PÓL STOSOWALNOŚCI POMP typu RX-SE



WYMIARY GABARYTOWE AGREGATU POMPOWEGO typ RX-SE



Typozereg SE	Wymiary [mm]											Masa [kg]		
	L	Ba	Bb	H	L1	L2	L3	D	B2	B3	H1		K	
RX 50 -	160	920	225	225	420	900	120	660	90	450	400	240	20	135
		1254	245	245	446									265
	200	945	225	225	485	1120	190	740	100	490	440	260	30	145
		1290	245	245								35		316
		1050	245	245	530	1000	190	660	110	490	460	280	35	185
RX 65 -	250	1620	330	415	690	1400	270	740		660	600	350	50	620
		1175	270	270	585	1120	205	740	125	540	490	292,5	55	228
RX 80 -	250	1720	365	450	760	1600	300	1060		730	670	367,5		830
		1175	270	270	645	1120	190	840	125	540	490	330	55	257
	315	1540	305	375	665	1250	230	1200		610	550	350		565
		1200	270	270	715	1120	205	840	140	540	490	360	80	282
RX 125 -	315	1685	330	415	735	1400	270	940		660	600	367,5		728
		1445	330	330	815	1400	270	840	140	660	600	415	45	530
	400	1870	365	450		1600	300	1060		730	670			1090
		1675	365	365	865	1600	300	1060	160	730	670	390	75	677
RX 150 -	400	2040	365	450		1900	330	1200		830	760	415		1427

Wymiary gabarytowe w danym typie agregatu pompowego zależne są od wielkości zainstalowanego silnika.

Zamówienie można składać bezpośrednio do Producenta, podając żądane parametry pracy pompy, a mianowicie:

- Q wydajność w : m³/h, l/min,
- H wysokość podnoszenia w: m, bar, at,
- rodzaj medium: gęstość ρ, kwasowość pH, temperatura pracy °C, rodzaj, ilość i wielkość zanieczyszczeń stałych,
- silnik: typ obudowy, napięcie, środowisko pracy,
- inne specjalne wymagania.