



RAFSTAL

**POMPY UKOŚNE
Z PRZYSTAWKĄ UMP**

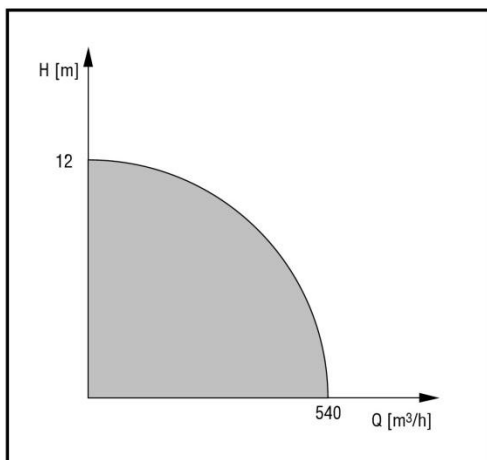
UMP

Pompy ukośne z przystawką



DANE TECHNICZNE

Wydajność	540 m ³ /h
Wysokość podnoszenia	12 m
Maksymalne ciśnienie robocze	0,25 MPa
Przyłącza	0,25 MPa
Zakres temperatury cieczy	5 do 40°C
Średnica króćca tłoczego	150-250 mm
Średnica króćca ssącego	150-250 mm



PRZEZNACZENIE

Pompy typu UMW przeznaczone są do pompowania cieczy czystej i zanieczyszczonej. Wielkość zanieczyszczeń stałych nie może przekroczać 0,1 średnicy króćca tłoczego, długość zanieczyszczeń włóknistych – 0,25 tej średnicy. Pompy typu UMP stosowane są jako przenośne bądź przewoźne agregaty z możliwością zastosowania dowolnego napędu.

ZASTOSOWANIE

- wszelakiego rodzaju przepompownie
- wodociągi
- melioracja
- kanalizacja
- rolnictwo

KONCEPCJA BUDOWY

Pompa

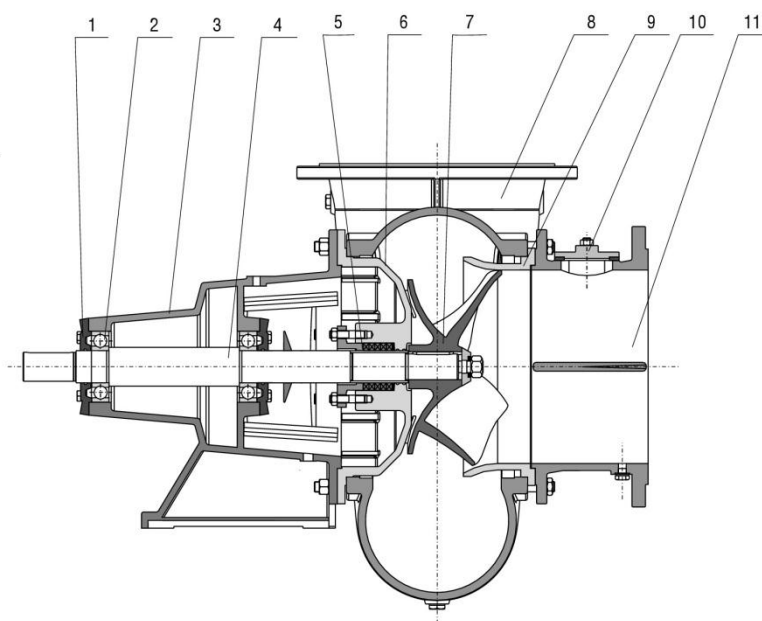
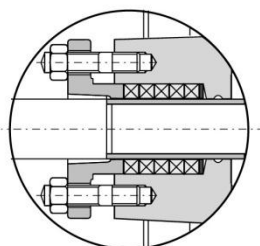
- helikoidalna
- monoblokowa jednostopniowa, wirowa
- wolna końcówka wału pompy
- wirnik otwarty o przepływie ukośnym
- spiralny korpus z dyfuzorem
- kierownica żeliwna montowana pomiędzy korpusem a króćcem ssącym
- dławnica sznurowa

ZALETY

- możliwość podłączenia dowolnego napędu
- duża niezawodność
- wysoka trwałość
- prosta i sprawdzona konstrukcja
- prosta łatwa obsługa
- możliwość dowolnego ustawienia króćca tłoczego pompy
- dobra relacja cena/jakość

BUDOWA

Dławnica sznurowa typu DS



KLUCZ OZNACZEŃ

Lp.	Nazwa części	Materiał
1.	Pokrywa dociskowa	
2.	Łożysko	
3.	Przystawka napędowa	
4.	Wał	
5.	Dławnica	
6.	Pokrywa	
7.	Wirnik	
8.	Korpus	
9.	Kierownica	
10.	Pokrywa wżernika	
11.	Króciec	

Średnica tłoczenia 150-500 mm	200	UMP	180	4
Typoszereg				
Średnica wirnika 125-225 mm				
Ilość łopatek wirnika 3-4				

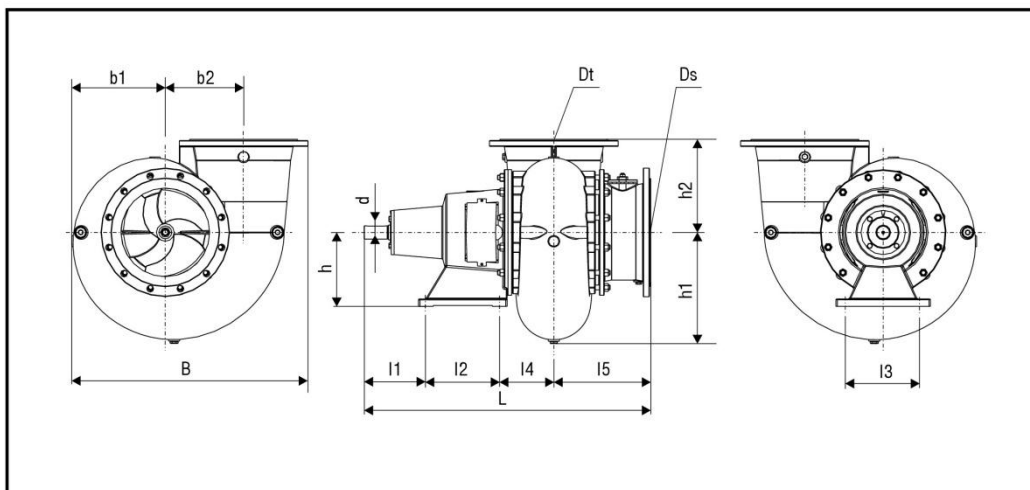
UMP

Pompy ukośne z przystawką

PARAMETRY

Typ pompy	Ilość łopatek	Typ przystawki	przy $n=1000 \text{ min}^{-1}$			przy $n=1500 \text{ min}^{-1}$		
			Q [m³/h]	H [m]	N' [kW]	Q [m³/h]	H [m]	N' [kW]
150UMP135	4	150UM/PI	50±85	2,5±1,5	0,75	72±126	5,5±3,5	2,2
200UMP125	4	200UM/PI	120±180	2,0±1,0	2,2	180±270	4,0±2,5	5,5
200UMP180	3			3,0±2,0	3,0		8,0±5,5	7,5
200UMP180	4			3,5±2,0	3,0		8,5±6,0	7,5
250UMP150	3	PI/UM	240±360	2,5±1,5	4,0	360±570	6,0±3,5	11,0
250UMP225	3			5,0±3,0	7,5		11,0±7,0	22,0
250UMP225	4			5,5±3,0	7,5		12,0±7,5	22,0

WYMIARY



Typ pompy	Ilość łopatek	Wymiary [mm]														Masa [kg]	
		L	I1	I2	I3	I4	I5	B	b1	b2	h1	h2	h	d	Ds		Dt
150UMP135	4	538	97	165	200	112	164	450	177	140	198	180	160	32	150	150	73
200UMP125	4	700	138	230	250	138	194	555	217	180	244	210	200	38	200	200	106
200UMP180	3	700	138	230	250	138	194	555	217	180	244	210	200	38	200	200	106
200UMP180	4	700	138	230	250	138	194	555	217	180	244	210	200	38	200	200	107
250UMP150	3	858	175	250	270	161	272	697	270	230	314	275	250	45	250	250	164
250UMP225	3	858	175	250	270	161	272	697	270	230	314	275	250	45	250	250	168
250UMP225	4	858	175	250	270	161	272	697	270	230	314	275	250	45	250	250	170

ZAKRES DOSTAWY

Pompa kompletna z instrukcją obsługi i gwarancją, przeciwkołnierze standardowo w zakresie dostawy.