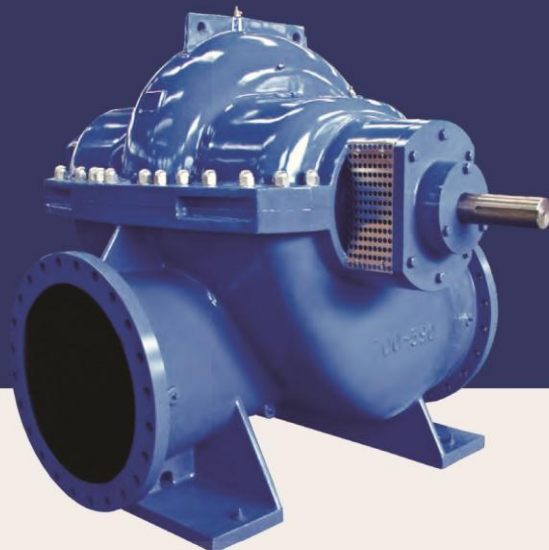




RAFSTAL

*POMPY ODŚRODKOWE  
JEDNOSTOPNIOWE - DWUSTRUMIENIOWE -  
DZIELONE OSIOWO, TYPU DHV*



## PRZEZNACZENIE

Pompy DHV służą do pompowania cieczy czystych lub lekko zanieczyszczonych o niskiej lepkości i temperaturze do 120°C (dla niektórych typów do 150°C).

### Podstawowe zastosowania:

- zaopatrzenie w wodę, uzdatnianie wody,
- systemy nawadniania,
- systemy podgrzewania wody, układy wody chłodzącej,
- systemy wody przemysłowej,
- systemy przeciwpożarowe,
- elektrownie i elektrociepłownie.

## DANE OGÓLNE

Pompy DHV cechuje, dzięki podparciu wału z obu jego stron, wysoka sztywność układu hydraulicznego. Dzięki centralnie umieszczonego na wale pompy wirnikowi i ssaniu wody przez wirnik z obu jego stron, do minimum zredukowane zostały siły osiowe w pompie co pozwala na proste łożyskowanie pompy i znacznie wydłuża jej żywotność. Dzieleny na dwie połowy, górną i dolną, korpus pompy pozwala, po zdjęciu górnej połowy, na bardzo wygodne i łatwe dokonywanie inspekcji oraz napraw układu hydraulicznego. Pompy charakteryzują się wysokimi sprawnościami i niskimi kosztami eksploatacji. Dzięki dużej ilości typowości pompy i bardzo szerokiemu ich zakresowi pracy możliwy jest optymalny dobór pompy na zadane parametry pracy.

## BUDOWA

Pompy DHV są pompami poziomymi, jednostopniowymi, z korpusem dzielonym osiowo z wirnikami o dwustronnym ssaniu.

**Obudowa pompy** – podzielona w płaszczyźnie poziomej.

**Wirnik** – typu zamkniętego z podwójnym ssaniem.

**Wał** – jest zabezpieczony tulejami wału

**Uszczelnienie** – standardowa konstrukcja przewiduje szczelnio miękkie. Pompy, na żądanie, mogą być również wyposażone w uszczelnienia mechaniczne renomowanych producentów.

**Łożyska** – w tym rodzaju pomp, symetria podwójnego ssania lub zastosowanie wirników przeciwnych, eliminują hydrauliczną siłę osiową, więc łożyska są odciążone z tej siły.

Stosowane są łożyska kulkowe smarowane smarem lub – na żądanie – olejem.

Wszystkie części obrotowe są z dużą uwagą dynamicznie wyważone i wolne od wibracji.

**Prędkość obrotowa** – przewidywane osiągi odnoszą się do prędkości od 500 do 2900 obr./min (50 Hz). Możliwa jest również praca pompy w różnych prędkościach obrotowych ze względu na zastosowanie innego rodzaju napędów niż silniki elektryczne oraz zastosowanie przemienników częstotliwości.

## OZNACZENIE POMPY

Przykład oznaczenia:

DHV.200 – 420PA

gdzie:

Typ pompy: DHV – pozioma, DVV – pionowa

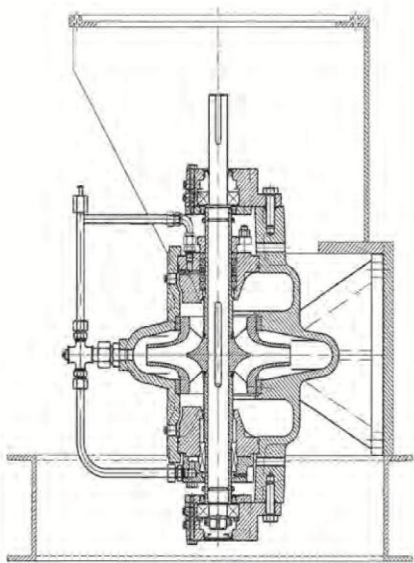
Przyłącze tłoczne DN (mm) 80 – 800: 200

Średnica nominalna wirnika (mm): 420

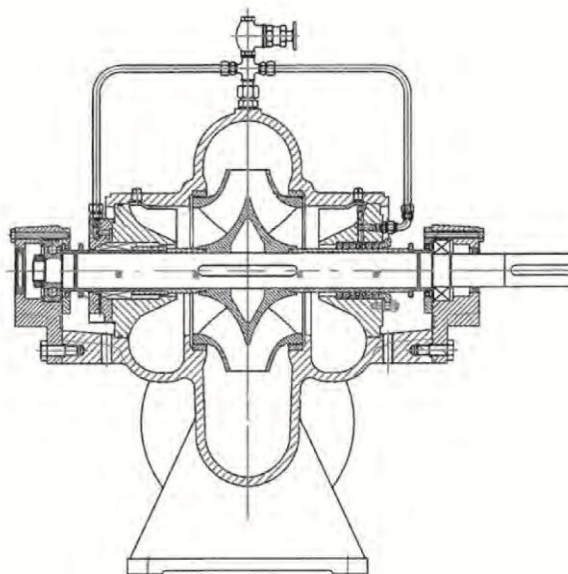
Rodzaj wirnika P, R: P

Stoczenie wirnika: I stoczenie-A, II stoczenie-B, III stoczenie-C

## KONSTRUKCJA POMP



DVV: pionowa  
vertical  
насос в вертикальном положении



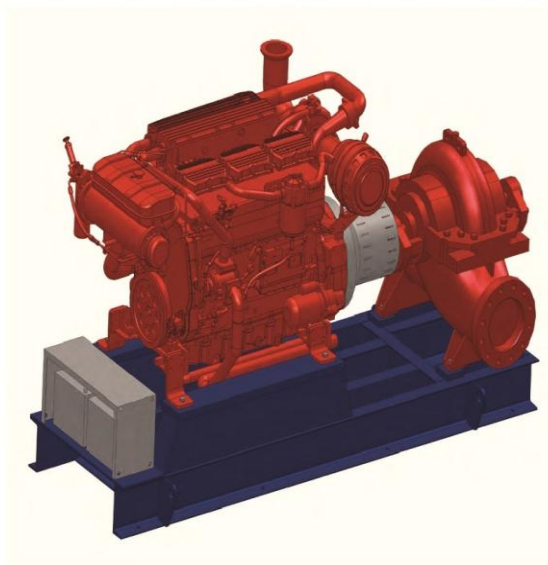
DHV: pozioma  
horizontal  
насос в горизонтальном положении

## PODSTAWOWE WYKONANIA MATERIAŁOWE

CZĘŚĆ POMPY	WYK. 1	WYK. 2	WYK. 3
OBUDOWA POMPY	żelwo szare	żelwo szare	żeliwo sferoidalne, stalwo węglowe, brąz, stalwo nierdzewne
PIERŚCIENIE BIEŻNE OBUDOWY	żelwo szare	żelwo szare	żeliwo sferoidalne, stalwo węglowe, brąz, stalwo nierdzewne
PIERŚCIENIE BIEŻNE WIRNIKÓW (opcja)	żelwo szare	brąz	żeliwo sferoidalne, stalwo węglowe, brąz, stalwo nierdzewne
KORPUS ŁOŻYSKOWY	żelwo szare	żelwo szare	żeliwo szare, żeliwo sferoidalne, stalwo węglowe
WIRNIK	żelwo szare	brąz	żeliwo sferoidalne, stalwo węglowe, brąz, stalwo nierdzewne
WAŁ	stal węglowa	stal nierdzewna	stal nierdzewna, stal kwasoodporna
TULEJE OCHRONNE WAŁU	stal nierdzewna	stal nierdzewna	stal nierdzewna, stal kwasoodporna

## PODSTAWOWE WYKONANIA KONSTRUKCYJNE

USZCZELNIENIE	SMAROWANIE ŁOŻYSK
mechaniczne	smar stały
sznurowe	smarowanie olejowe



## POLA PRACY POMP DHV

