

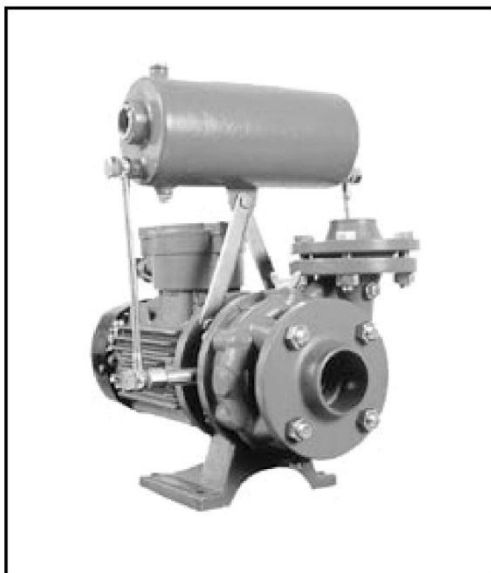


RAFSTAL

**POMPY DO PALIWA
I SPIRYTUSU pPJM, sPJM**

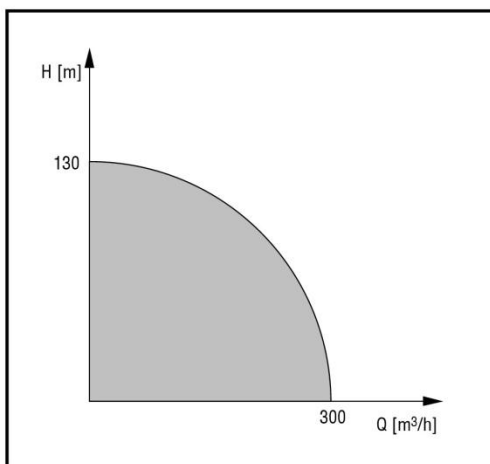
Pompy do paliwa i spirytusu

pPJM, sPJM



DANE TECHNICZNE

Wydajność	do 300 m ³ /h
Wysokość podnoszenia	do 130 m
Maksymalne ciśnienie robocze	1,6 MPa
Przyłącza	1,6 MPa
Zakres temperatury	od -15 do 120°C
Średnica króćca tłocznego	50-125 mm
Średnica króćca ssącego	65-150 mm



PRZEZNACZENIE

Pompy pPJM przeznaczone są do pompowania etyliny, oleju napędowego i innych przetworów ropy naftowej.

Pompy sPJM przeznaczone są do pompowania spirytusu. Pompy (p,s,)PJM przeznaczone są pracy w strefie 1 lub 2 zagrożenia wybuchem gazu.

ZASTOSOWANIE

- przemysł rafineryjny
- petrochemie
- zakłady spirytusowe
- stacje paliw

KONCEPCJA BUDOWY

Pompa

- wirowa jednostopniowa
- wirnik montowany bezpośrednio na wałku silnika
- ssanie w osi poziomej, tłoczenie pionowo w górę
- uszczelnienie podwójne mechaniczne DMT
- z układem smarującym

Silnik

- trójfazowy asynchroniczny z wirnikiem klatkowym
- przeciwwybuchowy budowy wzmocnionej
- kierunek obrotów w prawo
- z wydłużoną końcówką wałka
- wymagane pełne zabezpieczenie elektryczne

ZALETY

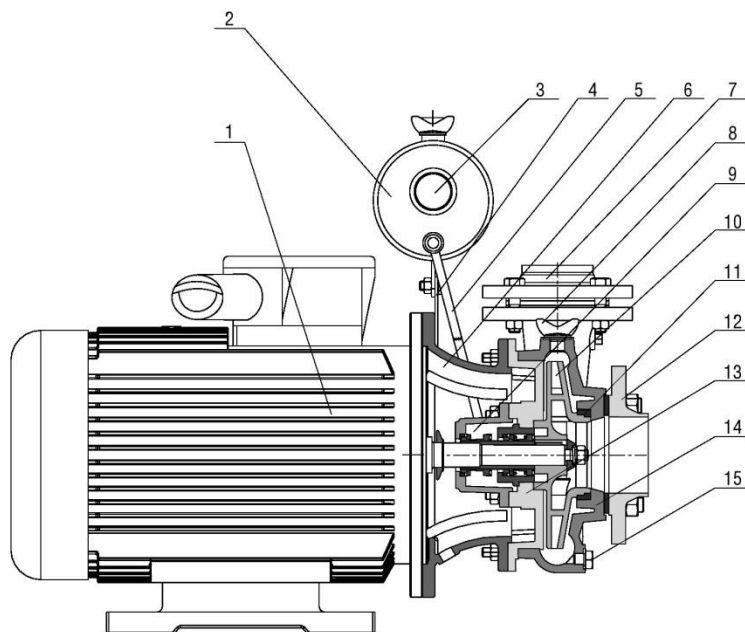
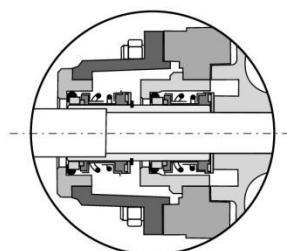
- odporność na suchobieg przy zalanym układzie smarowania
- wysoka niezawodność
- przystosowanie do pracy w środowisku przetworów ropy naftowej i spirytusu
- łatwość instalacji i obsługi
- bezpieczeństwo pracy
- wykluczenie przestawienia osi pompa silnik
- dobra relacja cena/jakość

pPJM, sPJM

Pompy do paliwa i spirytusu

BUDOWA

Dławnica mechaniczna typu DMT



KLUCZ OZNACZEŃ

Lp.	Nazwa części	Materiał
1.	Silnik	
2.	Zbiornik smarujący	
3.	Szkoło wizerne	
4.	Wspornik	
5.	Rurka układu smarującego	
6.	Łącznik	
7.	Przeciwnożnierz tłoczny	
8.	Korek zalewowy	
9.	Dławnica	400-15
10.	Wirnik	400-15
11.	Pierścień labiryntu	400-15
12.	Przeciwnożnierz ssący	400-15
13.	Pokrywa	400-15
14.	Korpus pompy	400-15
15.	Korek spustowy	

(p,s)PJM 80 / 160 DMT 7,5 kW 2900min⁻¹

Typoszereg

p - paliwo
s - spirytus

Średnica tłoczenia

50-125 mm

Średnica wirnika

130-315 mm

Typ dławnicy

DMT - mechaniczna do spirytusu

DMTA - mechaniczna do paliwa

Wielkość silnika

1,1-90,0 kW

Obroty

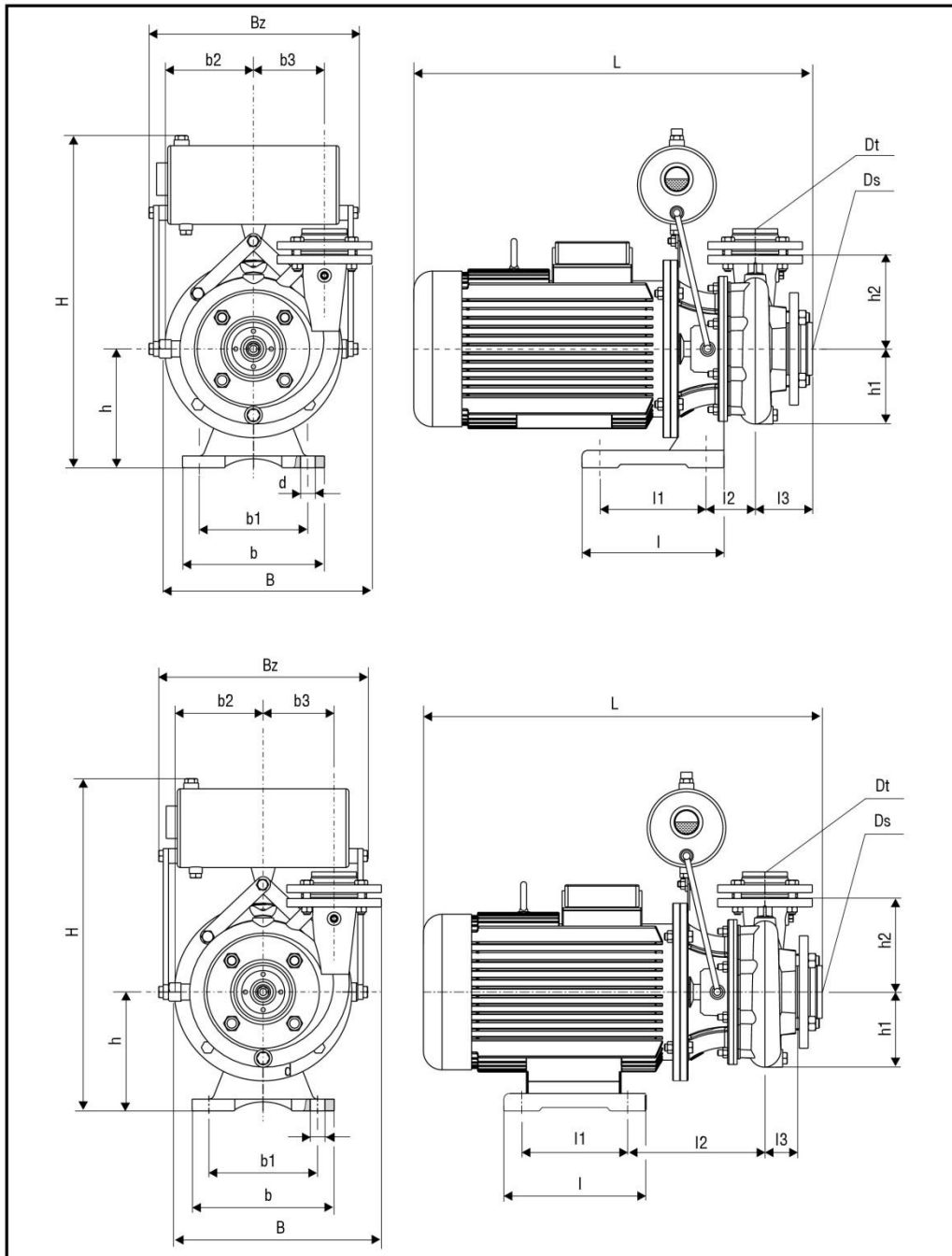
1400min⁻¹

2900min⁻¹

Pompy do paliwa i spirytusu

pPJM, sPJM

WYMIARY



Pompy do paliwa i spirytusu

pPJM, sPJM

Typ pompy	Obroty [min ⁻¹]	Silnik [KW]	Wymiary [mm]																	Masa [kg]	
			L	I	I1	I2	I3	B	b	b1	b2	b3	Bz	H	h	h1	h2	D1	D2		d
(p.s)PJM 65/160	2900	5,5	615	180	140	230	55	340	286	216	150	100	380	327	132	122	140	80	65	12	107
(p.s)PJM 65/170	2900	5,5	615	180	140	229	52	360	286	216	150	120	380	347	132	139	160	80	65	12	113
(p.s)PJM 65/180	2900	7,5	653	180	140	229	52	360	286	216	150	120	380	347	132	139	160	80	65	12	123
(p.s)PJM 65/190	2900	7,5	653	180	140	229	52	360	286	216	150	120	380	347	132	139	160	80	65	12	125
(p.s)PJM 65/200	2900	11	749	256	210	270	52	385	300	254	175	120	380	345	160	139	160	80	65	15	173
(p.s)PJM 65/215	2900	11	744	256	210	270	55	405	300	254	175	140	380	395	160	158	180	80	65	15	208
(p.s)PJM 65/230	2900	15	780	256	210	270	55	405	300	254	175	140	380	395	160	158	180	80	65	15	216
(p.s)PJM 65/250	2900	15	780	256	210	270	55	405	300	254	175	140	380	395	160	158	180	80	65	15	219
(p.s)PJM 65/250	2900	18,5	806	300	254	270	55	405	300	254	175	140	380	395	160	158	180	80	65	15	228
(p.s)PJM 80/130	2900	4	595	185	150	74	60	338	215	200	128	110	380	365	160	148	150	100	80	12	107
(p.s)PJM 80/140	2900	5,5	627	180	144	233	60	360	286	216	150	110	380	347	132	148	150	100	80	12	112
(p.s)PJM 80/150	2900	5,5	627	180	140	233	60	360	286	216	150	110	380	347	132	148	150	100	80	12	114
(p.s)PJM 80/150	2900	7,5	665	180	140	233	60	360	286	216	150	110	380	347	132	148	150	100	80	12	123
(p.s)PJM 80/160	2900	7,5	665	180	140	233	60	360	286	216	150	110	380	347	132	148	150	100	80	12	126
(p.s)PJM 80/160	2900	11	751	256	210	262	60	385	300	254	175	110	380	365	160	148	150	100	80	15	174
(p.s)PJM 80/170	2900	11	750	256	210	271	60	405	300	254	175	130	380	390	160	148	150	100	80	15	192
(p.s)PJM 80/180	2900	11	750	256	210	271	60	405	300	254	175	130	380	390	160	144	175	100	80	15	195
(p.s)PJM 80/190	2900	11	750	256	210	271	60	405	300	254	175	130	380	390	160	144	175	100	80	15	198
(p.s)PJM 80/190	2900	15	750	256	210	271	60	405	300	254	175	130	380	390	160	144	175	100	80	15	202
(p.s)PJM 80/200	2900	15	750	256	210	271	60	405	300	254	175	150	380	390	160	172	190	100	80	15	205
(p.s)PJM 80/215	2900	18,5	790	300	254	273	60	425	300	254	175	150	380	390	160	172	190	100	80	15	233
(p.s)PJM 80/230	2900	18,5	790	300	254	273	60	425	300	254	175	150	380	405	160	172	190	100	80	15	235
(p.s)PJM 80/230	2900	22	860	330	241	286	60	425	330	279	175	150	380	428	180	172	190	100	80	15	265
(p.s)PJM 80/250	2900	30	945	388	305	318	60	450	400	318	200	150	380	445	200	172	190	100	80	19	350
(p.s)PJM 80/270	2900	30	965	388	305	328	70	482	400	318	200	182	380	475	200	195	220	100	80	19	385
(p.s)PJM 80/270	2900	37	965	388	305	328	70	482	400	318	200	182	380	475	200	195	220	100	80	19	408
(p.s)PJM 80/290	2900	37	965	388	305	328	70	482	400	318	200	182	380	475	200	195	220	100	80	19	414
(p.s)PJM 80/290	2900	45	1015	385	311	344	70	507	445	356	225	182	380	500	225	195	220	100	80	19	460
(p.s)PJM 80/315	2900	45	1015	385	344	311	70	507	445	356	225	182	380	500	225	195	220	100	80	19	471
(p.s)PJM 100/140	2900	7,5	705	180	140	238	70	397	286	216	125	135	380	347	132	173	160	125	100	12	155
(p.s)PJM 100/150	2900	11	791	256	210	277	70	420	300	254	175	135	380	375	160	173	160	125	100	15	180
(p.s)PJM 100/160	2900	11	791	256	210	277	70	420	300	254	175	135	380	375	160	173	160	125	100	15	184
(p.s)PJM 100/170	2900	15	785	256	210	264	65	425	300	254	175	140	380	395	130	172	180	125	100	15	203
(p.s)PJM 100/180	2900	15	785	256	210	265	65	425	300	254	175	140	380	395	130	172	180	125	100	15	209
(p.s)PJM 100/180	2900	18,5	829	300	254	264	65	425	300	254	175	140	380	395	130	172	180	125	100	15	213
(p.s)PJM 100/190	2900	18,5	829	300	254	264	65	425	300	254	175	140	380	395	130	172	180	125	100	15	218
(p.s)PJM 100/200	2900	22	856	330	241	287	65	425	330	279	175	140	380	428	180	172	180	125	100	15	253
(p.s)PJM 100/200	2900	30	960	388	305	319	65	450	400	318	175	140	380	448	200	172	180	125	100	19	355
(p.s)PJM 100/215	2900	22	853	330	241	278	65	445	330	279	175	160	380	445	180	180	210	125	100	15	273
(p.s)PJM 100/215	2900	30	932	388	305	320	65	470	400	318	200	160	380	465	200	180	210	125	100	19	368
(p.s)PJM 100/230	2900	30	932	388	305	320	65	470	400	318	200	160	380	465	200	180	210	125	100	19	372
(p.s)PJM 100/230	2900	37	932	388	305	320	65	470	400	318	200	160	380	465	200	180	210	125	100	19	385
(p.s)PJM 100/250	2900	30	932	388	305	320	65	470	400	318	200	160	380	465	200	180	210	125	100	19	378
(p.s)PJM 100/250	2900	37	932	388	305	320	65	470	400	318	200	160	380	465	200	180	210	125	100	19	390
(p.s)PJM 100/250	2900	45	982	385	311	326	65	495	445	356	225	160	380	480	225	180	210	125	100	19	442
(p.s)PJM 100/270	2900	45	1018	385	311	345	72	525	445	356	225	190	380	520	225	202	240	125	100	19	474
(p.s)PJM 125/170	2900	18,5	843	300	251	278	75	460	300	254	175	150	380	435	160	178	200	150	125	15	223
(p.s)PJM 125/170	2900	22	869	330	241	291	75	460	330	279	175	150	380	455	180	178	200	150	125	15	265
(p.s)PJM 125/180	2900	22	869	330	241	291	75	460	330	279	175	150	380	455	180	178	200	150	125	15	271
(p.s)PJM 125/180	2900	30	982	388	305	323	75	485	400	318	200	150	380	475	200	178	200	150	125	19	340
(p.s)PJM 125/190	2900	30	982	388	305	323	75	485	400	318	200	150	380	475	200	178	200	150	125	19	343
(p.s)PJM 125/200	2900	30	982	388	305	324	45	485	400	318	200	150	380	475	200	178	200	150	125	19	347
(p.s)PJM 125/200	2900	37	982	388	305	324	75	485	400	318	200	150	380	475	200	178	200	150	125	19	373
(p.s)PJM 125/215	2900	37	985	388	305	324	69	505	400	318	200	170	380	500	200	185	220	150	125	19	393
(p.s)PJM 125/215	2900	45	1035	385	311	340	69	530	445	356	225	170	380	525	225	185	220	150	125	19	441
(p.s)PJM 125/230	2900	45	1085	385	311	340	69	530	445	356	225	170	380	525	225	185	220	150	125	19	448

ZAKRES DOSTAWY

Pompa kompletna z instrukcją obsługi i gwarancją, przeciwkołnierze standardowo w zakresie dostawy.