

Owiert kołnierza PN 10/16/25/40 PN-EN 1092-2	KLAPA ZWROTNA Z PRZECIWWAGĄ typ KZP CECHY OGÓLNE	Nr karty 12.1.1.
Długość zabudowy FTF SZEREG 14 / F4 PN-EN 551-1 / DIN 3202		Średnice nominalne DN 100 – DN 1400



Fot. Kłapa zwrotna z przeciwwagą typ KZP.

CECHY:

- jednokierunkowy przepływ medium
- montaż kołnierzowy
- uchwyt ułatwiający montaż
- samoczynne zamknięcie kłapy na skutek parcia czynnika na klapę

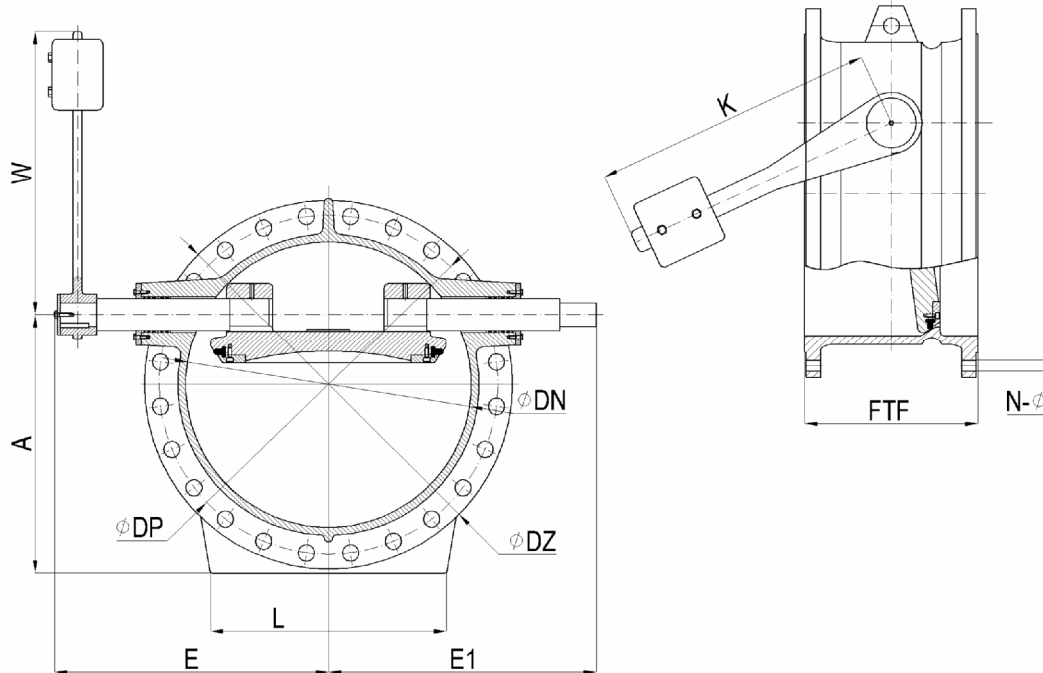
PRZYKŁADOWE ZASTOSOWANIA:

- przepompownie ścieków
- oczyszczalnie ścieków
- stacje uzdatniania wody
- wodociągi i kanalizacje

ELEMENT	WYKONANIE MATERIAŁOWE
Korpus	żeliwo sferoidalne EN-GJS-400 epoksydowane EKB RAL 5010 ca 160 µm
Dysk	żeliwo sferoidalne EN-GJS-400 epoksydowane EKB RAL 5010 ca 160 µm
Wał	stal nierdzewna 1.4021
Dźwignia	stal węglowa ST 37
Uszczelka	EPDM / NBR

* inne wykonania materiałowe na zapytanie ofertowe.

Owiewt kołnierza PN 10/16/25/40 PN-EN 1092-2	KLAPA ZWROTNA Z PRZECIWWAGĄ typ KZP DANE TECHNICZNE	Nr karty 12.1.2.
Długość zabudowy FTF SZEREG 14 / F4 PN-EN 551-1 / DIN 3202		Średnice nominalne DN 100 – DN 1400



Rys. Klapa zwrotna z przeciwwagą typ KZP.

Tabela wymiarowa.

DN	100	125	150	200	250	300	350	400	450	500	600	700	800	900	1000	1200	1400	
FTF [mm]	190	200	210	230	250	270	290	310	330	350	390	430	470	510	550	630	710	
A [mm]	135	156	180	220	265	305	357	395	440	490	580	635	713	795	890	1042	1200	
W [mm]	189	189	189	189	280	280	372	372	405	460	555	642	735	830	920	1087	1280	
E [mm]	192	210	238	263	313	326	388	418	470	495	592	688	715	825	832	1000	1246	
E1 [mm]	160	183	206	231	276	289	346	376	420	453	540	623	656	740	764	900	1100	
L [mm]	-	-	-	-	-	-	250	370	430	475	570	590	660	680	700	850	1000	
ØDP [mm]	PN10	180	210	240	295	350	400	460	515	565	620	725	840	950	1050	1160	1380	1590
	PN16	180	210	240	295	355	410	470	525	585	650	770	840	950	1050	1170	1390	1590
	PN25	190	220	250	310	370	430	490	550	600	660	770	875	990	1090	1210	1420	1640
	PN40	190	220	250	320	385	450	510	585	610	670	795	-	-	-	-	-	-
ØDZ [mm]	PN10	220	250	285	340	395/400*	445/455*	505	565	615	670	780	895	1015	1115	1230	1455	1675
	PN16	220	250	285	340	405/400*	460/455*	520	580	640	715	840	910	1025	1125	1255	1485	1685
	PN25	235	270	300	360	425	485	555	620	670	730	845	960	1085	1185	1320	1530	1755
	PN40	235	270	300	375	450	515	580	660	685	755	890	-	-	-	-	-	-
N-Ø	PN10	8-M16	8-M16	8-M20	8-M20	12-M20	12-M20	16-M20	16-M24	20-M24	20-M24	20-M27	24-M27	24-M30	28-M30	28-M33	32-M36	36-M39
	PN16	8-M16	8-M16	8-M20	12-M20	12-M24	12-M24	16-M24	16-M27	20-M27	20-M30	20-M33	24-M33	24-M36	28-M36	28-M39	32-M45	36-M45
	PN25	8-M20	8-M24	8-M24	12-M24	12-M27	16-M27	16-M30	16-M33	20-M33	20-M33	20-M36	24-M39	24-M45	28-M45	28-M52	32-M52	36-M56
	PN40	8-M20	8-M24	8-M24	12-M27	12-M30	16-M30	16-M33	16-M36	20-M36	20-M39	20-M45	-	-	-	-	-	-
K [mm]	200	200	200	200	300	300	400	400	450	500	600	700	800	900	1000	1200	1400	
M [kg]	20	28	36	50	70	110	145	180	240	280	410	540	680	1050	1250	2100	3400	

*dotyczy rur i łączników z żeliwa sferoidalnego.