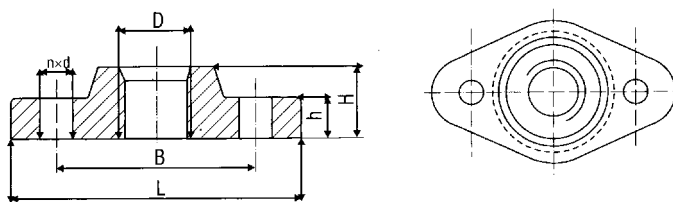
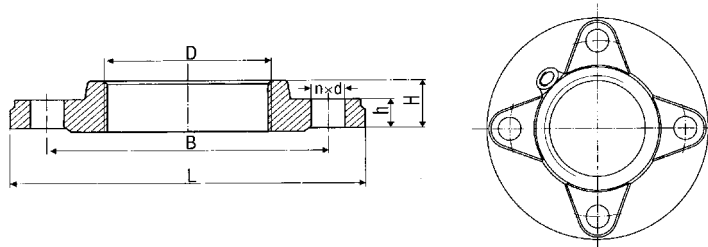


Akcesoria do pomp niestandardowych

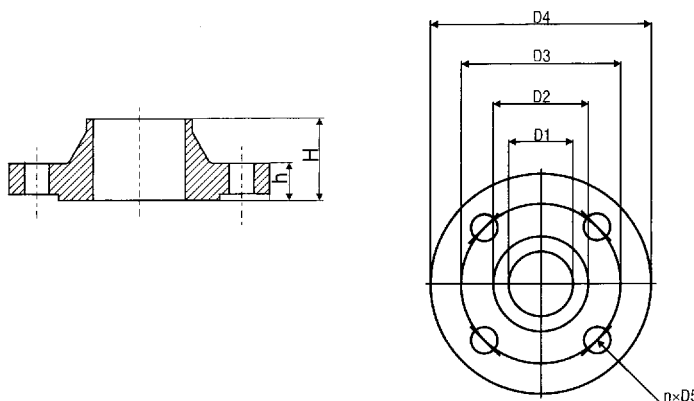
PRZYŁĄCZA KOŁNIERZOWE



Symbol przyłącza	Wymiary [mm]						Zastosowanie
	L	B	D	h	H	nxd	
PK-S-3-4	105	80	1 1/4"	15	24	2x11	...PJM...32/100÷120
PK-S-5	120	90	1 1/2"	15	26	2x11	...PJM...40/190÷160



Symbol przyłącza	Wymiary [mm]						Zastosowanie
	L	B	D	h	H	nxd	
PK-2' LFP	140	110	2"	18	30	4x14	...PJM...40/130÷160



Symbol przyłącza	Wymiary [mm]							Zastosowanie
	D1	D2	D3	D4	h	H	nxd	
PK 50/6	50	90	110	140	16	36	4x14	50PJM...
PK 65/6	65	110	130	160	16	38	4x14	...PJM...65/90÷200
PK 80/6	80	126	150	190	18	42	4x18	...PJM...80/130÷200
PK 100/6	100	148	170	210	18	45	4x18	...PJM...100/140÷200
PK 125/6	125	178	200	210	20	48	8x18	...PJM...125/170÷200
PK 125/16	125	184	210	250	22	55	8x18	...PJM...65/215/250
PK 150/16	150	212	240	285	22	55	8x22	...PJM...80/215/315