

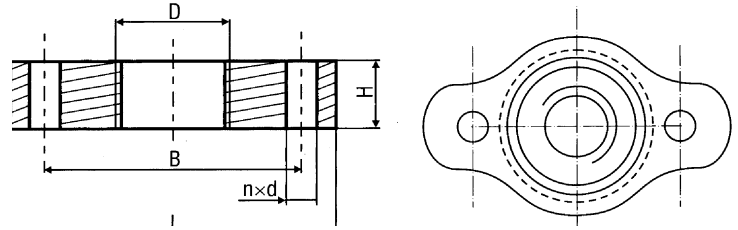
Akcesoria do pomp dławnicowych

Średnica przyłączy	Akcesoria	Zastosowanie	Symbol
25 mm 32 mm 40 mm	Przyłącze kołnierzowe	25WR 30÷150 32WR 20÷160 40WR 20÷120	PKM 25 PKM 32 PKM 40
1 1/4" 1 1/2"	Przyłącze kołnierzowe	32PJM100÷120 40PJM90÷160	PK-S-3-4 PK-S-5
2"	Przyłącze kołnierzowe	40PJM130÷160	PK-2" LFP
50mm/0,6 MPa 65mm/0,6 MPa 80mm/0,6 MPa 100mm/0,6 MPa 125mm/0,6 MPa	Przyłącze kołnierzowe	50PJM... 65PJM90÷200 80PJM130÷200 100PJM140÷200 125PJM170÷200	PK-50/6 PK-65/6 PK-80/6 PK-100/6 PK-125/6
40mm/1,0 MPa 50mm/1,0 MPa 65mm/1,0 MPa 80mm/1,0 MPa 100mm/1,0 MPa	Przyłącze kołnierzowe	...PML...	PK-40/16 PK-50/16 PK-65/16 PK-80/16 PK-100/16
65mm/1,6 MPa 80mm/1,6 MPa 100mm/1,6 MPa 125mm/1,6 MPa 150mm/1,6 MPa	Przyłącze kołnierzowe	65WR... 80WR... 100WR... 65PJM215/250 80PJM215/315 100PJM215/315 125PJM215/315 150PJM...	PK-65/16 PK-80/16 PK-100/16 PK-125/16 PK-160/16
25mm/2,5 MPa 32mm/2,5 MPa 40mm/2,5 MPa 50mm/2,5 MPa 65mm/2,5 MPa 80mm/2,5 MPa 100mm/2,5 MPa	Przyłącze kołnierzowe	25WR... 32WR... 40WR... 50WR... 65WR... 80WR... 100WR...	PK-25/25 PK-32/25 PK-40/25 PK-50/25 PK-65/25 PK-80/25 PK-100/25
65mm/4,0 MPa	Przyłącze kołnierzowe	65WR...	PK-65/25
40÷100 mm	Podstawa pompy	...PML...	PP

Akcesoria do pomp dławnicowych

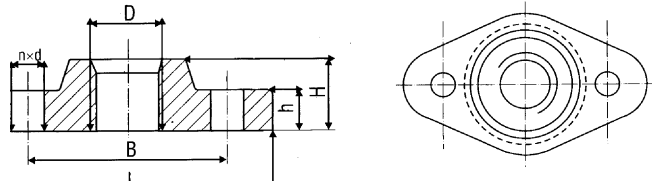
PRZYŁĄCZE KOŁNIERZOWE

Typ zylaczy	Wymiary[mm]				
	L	B	D	H	nxd
KM25	103	75	1"	22	2 x11
KM32	103	75	1 1/4"	22	2 x11
KM40	127	100	1 1/2"	27	2 x14



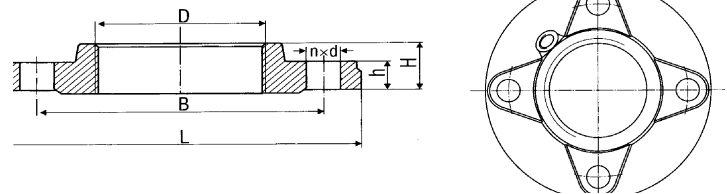
PRZYŁĄCZE KOŁNIERZOWE

Typ rylaczy	Wymiary[mm]					
	L	B	D	h	H	nxd
K-S-3-4	105	80	1 1/4"	15	24	2x11
K-S-5	120	90	1 1/2"	15	26	2x11



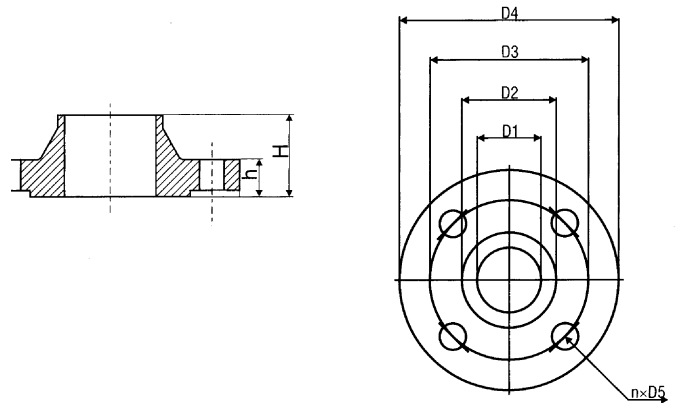
PRZYŁĄCZE KOŁNIERZOWE

Typ rylaczy	Wymiary [mm]					
	L	B	D	h	H	nxd
<-2" LFP	140	110	2"	18	30	4x14



PRZYŁĄCZE KOŁNIERZOWE

Typ rylaczy	Wymiary [mm]						
	D1	D2	D3	D4	h	H	nxd
< 50/6	50	90	110	140	16	38	4x14
< 65/6	65	110	130	160	16	38	4x14
< 80/6	80	126	150	190	18	42	4x18
< 100/6	100	148	170	210	18	45	4x18
< 125/6	125	178	200	240	20	48	8x18
K 40/16	40	88	110	150	16	42	4x18
K 50/16	50	102	125	165	18	45	4x18
K 65/16	65	122	145	185	18	45	4x18
K 80/16	80	133	160	200	20	50	8x18
K 100/16	100	158	180	220	20	52	8x18
K 125/16	125	184	210	250	22	55	8x18
K 150/16	150	212	240	285	22	55	8x22
K 25/25	25	70	85	115	18	40	4x14
K 32/25	32	78	100	140	18	42	4x18
K 40/25	40	88	110	150	18	45	4x18
K 50/25	65	102	125	165	20	48	4x18
K 65/25	74	107	145	185	22	52	8x18
K 80/25	80	120	160	200	24	58	8x18
K 100/25	100	150	190	235	24	65	8x22



PODSTAWA POMPY

Typ odstawy	Wymiary [mm]				Masa [kg]
	L	l	h	B	
PP	235	190	190	25	2,3

