

ZAWÓR ZWROTNY KLAPOWY V-LYR400

CHARAKTERYSTYKA:

Średnica	-	50 -350 mm;
Ciśnienie	-	400 bar;
Temperatura	-	do 600°C;
Medium	-	woda, para wodna i inne neutralne substancje ciekłe i gazowe.

WYKONANIE: typ / materiał kadłuba / inne

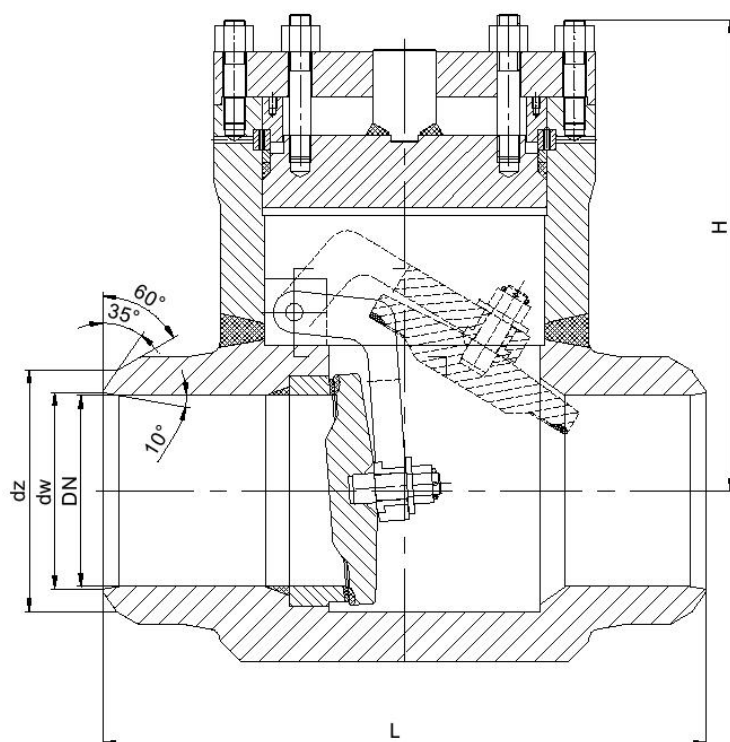
Przykład: V-LYR400 / --- / --- / ---

Przykład: V-LYR400 / A / --- / ---

Materiał kadłuba	Znak	Inne	Znak
(P250GH) C 22.8	---		
16Mo3	U		
13CrMo4-5	A		
10CrMo9-10	B		
14MoV6-3	C		

ZASTOSOWANIE:

Zawory zwrotne klapowe przeznaczone są do ochrony rurociągu przed strumieniem powrotnym czynnika roboczego.



MATERIAŁY:

Wykonanie	Standardowe	U	A	B	C
Część	T _{MAX} 450°C	T _{MAX} 530°C	T _{MAX} 560°C	T _{MAX} 600°C	T _{MAX} 570°C
Kadłub	(P250GH) C22.8 (1.0460)	16Mo3 (1.5415)	13CrMo4-5 (1.7335)	10CrMo9-10 (1.7380)	14MoV6-3 (1.7715)
Pokrywa					
Zawieradło kłapy					
Pierścień kadłuba	Stellit				
Pierścień kłapy	G 18 8 Mn (1.4370)				
Uszczelnienie pokrywy	Grafit				

WYMIARY:

DN	Dz	Dw	L	H	h	Dk	Masa
50	77	49,5	350	220	65	350	42,20
65	91	62	425	240	78	350	54,50
80	117	81	470	255	93	350	124,30
100	144	102	550	280	112	400	171,00
125	172	130,5	650	314	146	500	255,50
150	201	151,5	750	365	174	800	302,30
175	-	-	850	400	185	900	521,00
200	278	205,5	950	450	233	1000	732,00
250	329	248,5	1150	485	260	1000	1210,00
300	413	312	1350	505	310	1000	1980,00
350	464	344	1500	1350	355	1000	2090,00

DANE TECHNICZNE:

Materiał kadłuba	PN	Najwyższe ciśnienie robocze przy temperaturze czynnika																
		20°C	100°C	150°C	200°C	250°C	300°C	350°C	400°C	450°C	480°C	500°C	520°C	530°C	540°C	560°C	570°C	600°C
		bar																
(P250GH)C 22.8 (1.0460)	400	400,00	371,38	352,38	333,25	304,75	276,13	257,13	238,00	131,38	-	-	-	-	-	-	-	-
16Mo3 (1.5415)	400	400,00	400,00	400,00	400,00	390,38	342,75	323,75	304,75	295,13	224,38	177,13	112,38	89,50	-	-	-	-
13CrMo4-5 (1.7335)	400	400,00	400,00	400,00	400,00	400,00	398,00	380,88	361,88	342,75	293,63	260,88	179,00	148,50	116,13	76,13	62,70	-
14MoV6-3 (1.7715)	400	400,00	400,00	400,00	400,00	400,00	400,00	400,00	398,10	386,70	383,80	367,60	283,80	249,50	215,20	163,80	139,00	-
10CrMo9-10 (1.7380)	400	400,00	400,00	400,00	400,00	400,00	400,00	390,38	371,38	352,38	295,13	257,13	196,13	171,38	148,50	110,38	97,13	64,8