

## ZAWÓR ZWROTNY KLAPOWY V- LYR40

### CHARAKTERYSTYKA:

Średnica	-	50 -350 mm;
Ciśnienie	-	40 bar;
Temperatura	-	do 600°C;
Medium	-	woda, para wodna i inne neutralne substancje ciekłe i gazowe.

### WYKONANIE: typ / materiał kadłuba / inne

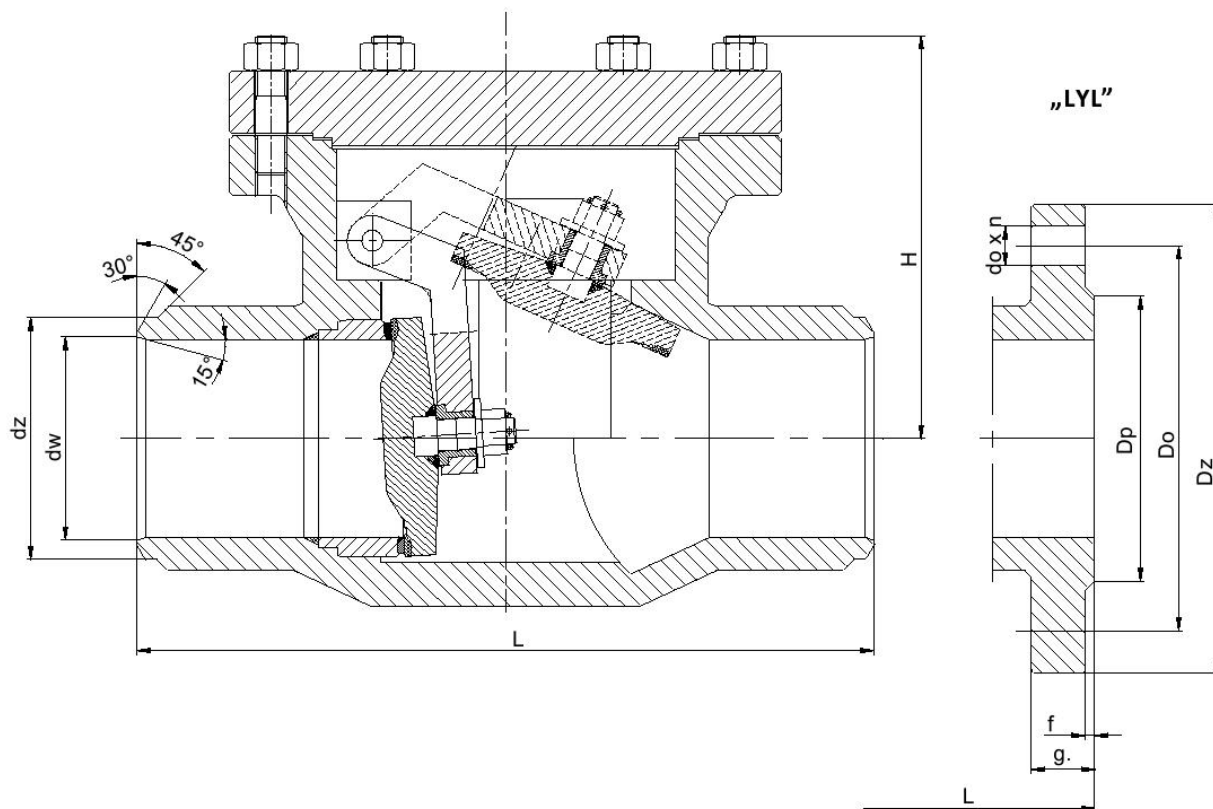
Przykład: V-LYR40 / ---

Przykład: V-LYL40 / A

Materiał kadłuba	Znak	Inne	Znak
(P250GH) C 22.8	---		
16Mo3	U		
13CrMo4-5	A		
10CrMo9-10	B		
14MoV6-3	C		

### ZASTOSOWANIE:

Zawory zwrotne klapowe przeznaczone są do ochrony rurociągu przed strumieniem powrotnym czynnika roboczego.



**MATERIAŁY:**

Wykonanie	Standardowe	U	A	B	C
Część	T <sub>MAX</sub> 450°C	T <sub>MAX</sub> 530°C	T <sub>MAX</sub> 560°C	T <sub>MAX</sub> 600°C	T <sub>MAX</sub> 570°C
Kadłub	(P250 GH) C22.8 (1.0460)	16Mo3 (1.5415)	13CrMo4-5 (1.7335)	10CrMo9-10 (1.7380)	14MoV6-3 (1.7715)
Pokrywa					
Zawieradło klapy					
Pierścień kadłuba	Stellit				
Pierścień klapy	G 18 8 Mn (1.4370)				
Uszczelnienie pokrywy	Grafit + stal austenityczna				

**WYMIARY:**

DN	dz	dw	L	H	Masa
100	117	105	350	220	70,00

**DANE TECHNICZNE:**

Materiał korpusu	PN	Najwyższe ciśnienie robocze przy temperaturze czynnika																
		20°C	100°C	150°C	200°C	250°C	300°C	350°C	400°C	450°C	480°C	500°C	520°C	530°C	540°C	560°C	570°C	600°C
		bar																
(P250GH)C 22.8 (1.0460)	40	40,0	37,1	35,2	33,3	30,5	27,6	25,7	23,8	13,1	-	-	-	-	-	-	-	-
16Mo3 (1.5415)	40	40,0	40,0	40,0	40,0	39,0	34,3	32,4	30,5	29,5	22,4	17,7	11,2	9,0	-	-	-	-
13CrMo4-5 (1.7335)	40	40,0	40,0	40,0	40,0	40,0	39,8	38,1	36,2	34,3	29,3	26,1	17,9	14,9	11,6	7,6	-	-
14MoV6-3 (1.7715)	40	40,0	40,0	40,0	40,0	40,0	40,0	40,0	39,8	38,7	38,5	38,3	28,4	25,0	21,5	16,4	13,9	-
10CrMo9-10 (1.7380)	40	40,0	40,0	40,0	40,0	39,0	37,1	35,2	33,3	31,4	31,0	30,3	19,6	17,1	14,9	11,0	9,7	6,5