



ZAWÓR ZWROTNY KLAPOWY V-LYR160 ; V- LYL160

CHARAKTERYSTYKA:

Średnica	-	50 -300 mm;
Ciśnienie	-	160 bar;
Temperatura	-	do 600°C;
Medium	-	woda, para wodna i inne neutralne substancje ciekłe i gazowe.

WYKONANIE: typ / materiał kadłuba / inne

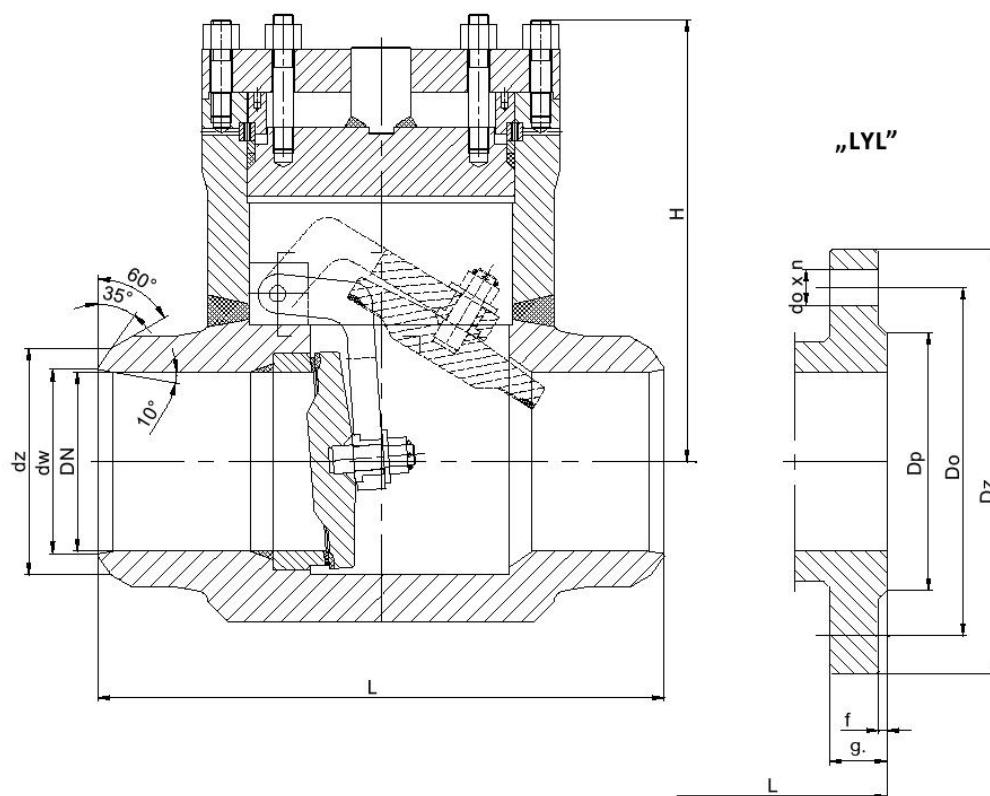
Przykład: V-LYR160 / --- / --- / ---

Przykład: V-LYL160 / A / --- / ---

Materiał kadłuba	Znak	Inne	Znak
(P250GH) C 22.8	---		
16Mo3	U		
13CrMo4-5	A		
10CrMo9-10	B		
14MoV6-3	C		

ZASTOSOWANIE:

Zawory zwrotne klapowe przeznaczone są do ochrony rurociągu przed strumieniem powrotnym czynnika roboczego.



MATERIAŁY:

Wykonanie	Standardowe	U	A	B	C
Część	T _{MAX} 450°C	T _{MAX} 530°C	T _{MAX} 560°C	T _{MAX} 600°C	T _{MAX} 570°C
Kadłub	(P250GH) C22.8 (1.0460)	16Mo3 (1.5415)	13CrMo4-5 (1.7335)	10CrMo9-10 (1.7380)	14MoV6-3 (1.7715)
Pokrywa					
Zawieradło klapy					
Pierścień kadłuba	Stellit				
Pierścień klapy	G 18 8 Mn (1.4370)				
Uszczelnienie pokrywy	Grafit				

WYMIARY:

DN	dz	dw	L	H	Masa	„LYL”								
						Dz	Dp	Do	do	n	L	g.	f	Masa
50	62	52,5	300	220	20,00	195	102	145	30	4	300	30	3	30,80
65	77	65	360	240	26,00	220	122	170	26	8	360	34	3	41,10
80	91	76,5	390	255	75,00	230	138	180	26	8	390	36	3	88,30
100	117	98,5	450	280	110,00	265	162	210	30	8	450	40	3	136,40
125	144	120,5	525	314	170,00	315	188	250	33	8	525	44	3	200,10
150	172	144,5	600	365	200,00	355	218	290	33	12	600	50	3	249,90
200	223	189	750	485	505,00	430	285	360	36	12	750	60	3	582,00
250	278	242,5	900	590	870,00	515	345	430	42	12	900	68	3	970,60
300	329	285,5	1050	700	1320,00	585	410	500	42	16	1050	78	4	1466,00
350	413	358,5	-	-	---	-	-	-	-	-	-	-	4	---

DANE TECHNICZNE:

Materiał kadłuba	PN	Najwyższe ciśnienie robocze przy temperaturze czynnika																	
		20°C	100°C	150°C	200°C	250°C	300°C	350°C	400°C	450°C	480°C	500°C	520°C	530°C	540°C	560°C	570°C	600°C	
bar																			
(P250GH)C 22.8 (1.0460)	160	160,00	148,50	140,90	133,30	121,90	110,40	102,80	95,20	52,50	-	-	-	-	-	-	-	-	-
16Mo3 (1.5415)	160	160,00	160,00	160,00	160,00	156,10	137,10	129,50	121,90	118,00	89,70	70,80	44,90	35,80	-	-	-	-	-
13CrMo4-5 (1.7335)	160	160,00	160,00	160,00	160,00	160,00	159,20	152,30	144,70	137,10	117,40	104,30	71,60	59,40	46,40	30,40	25,10	-	-
14MoV6-3 (1.7715)	160	160,00	160,00	160,00	160,00	160,00	160,00	160,00	159,20	154,70	153,50	147,00	113,50	99,80	86,10	65,50	55,60	-	-
10CrMo9-10 (1.7380)	160	160,00	160,00	160,00	160,00	160,00	160,00	156,10	148,50	140,90	118,00	102,80	78,40	68,50	59,40	44,10	38,80	25,9	-