

## ZAWÓR ZWROTNY KLAPOWY V-LYR100 ; V- LYL100

### CHARAKTERYSTYKA:

Średnica	-	50 -300 mm;
Ciśnienie	-	100 bar;
Temperatura	-	do 600°C;
Medium	-	woda, para wodna i inne neutralne substancje ciekłe i gazowe.

### WYKONANIE: typ / materiał kadłuba / inne

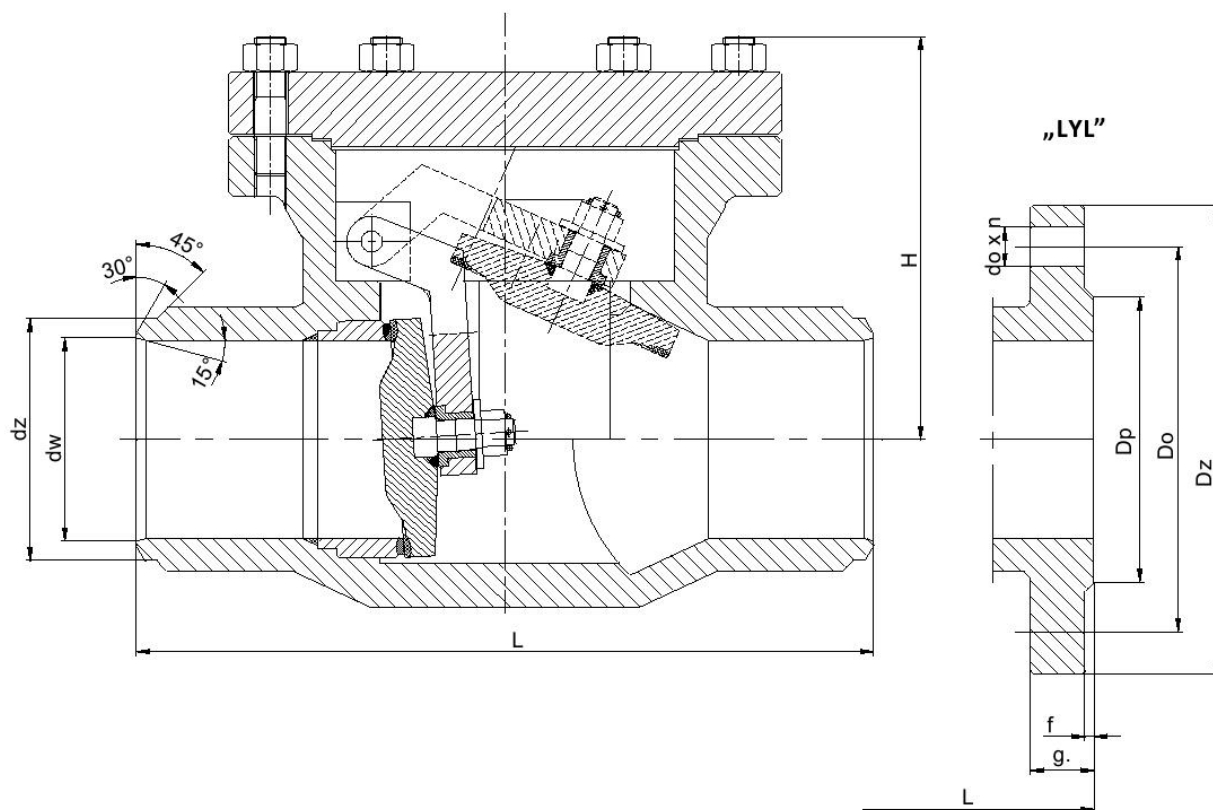
Przykład: V-LYR100 / --- / --- / ---

Przykład: V-LYL100 / A / --- / ---

Materiał kadłuba	Znak	Inne	Znak
(P250GH) C 22.8	---		
16Mo3	U		
13CrMo4-5	A		
10CrMo9-10	B		
14MoV6-3	C		

### ZASTOSOWANIE:

Zawory zwrotne klapowe przeznaczone są do ochrony rurociągu przed strumieniem powrotnym czynnika roboczego.



**MATERIAŁY:**

Wykonanie	Standardowe	U	A	B	C
Część	T <sub>MAX</sub> 450°C	T <sub>MAX</sub> 530°C	T <sub>MAX</sub> 560°C	T <sub>MAX</sub> 600°C	T <sub>MAX</sub> 570°C
Kadłub	(P250GH) C22.8 (1.0460)	16Mo3 (1.5415)	13CrMo4-5 (1.7335)	10CrMo9-10 (1.7380)	14MoV6-3 (1.7715)
Pokrywa					
Zawieradło klapy					
Pierścień kadłuba	Stellit				
Pierścień klapy	G 18 8 Mn (1.4370)				
Uszczelnienie pokrywy	Grafit + stal austenityczna				

**WYMIARY:**

DN	dz	dw	L	H	Masa	„LYL”								
						Dz	Dp	Do	do	n	L	g.	f	Masa
50	62	54	250	170	13,2	195	102	145	26	4	300	28	3	20,7
65	77	69	290	190	18,7	220	122	170	26	8	340	30	3	28,8
80	91	81	310	205	24,2	230	138	180	26	8	380	32	3	36,8
100	117	104	350	220	36,3	265	162	210	30	8	430	36	3	51,8
125	144	127	400	254	55,0	315	188	250	33	8	500	40	3	78,2
150	172	154	450	305	88,0	355	218	290	33	12	550	44	3	115,0
200	223	199,5	550	406	115,5	430	285	360	36	12	650	52	3	176,0
250	278	248,5	650	508	220,0	505	345	430	39	12	775	60	3	285,2
300	-	-	-	-	---	585	410	500	42	16	900	68	4	384,5

**DANE TECHNICZNE:**

Materiał kadłuba	PN	Najwyższe ciśnienie robocze przy temperaturze czynnika																
		20°C	100°C	150°C	200°C	250°C	300°C	350°C	400°C	450°C	480°C	500°C	520°C	530°C	540°C	560°C	570°C	600°C
		bar																
(P250GH)C 22.8 (1.0460)	100	100,00	92,80	88,00	83,30	76,10	69,00	64,20	59,50	32,80	-	-	-	-	-	-	-	-
16Mo3 (1.5415)	100	100,00	100,00	100,00	100,00	97,60	85,70	80,90	76,10	73,80	56,00	44,20	28,00	22,30	-	-	-	-
13CrMo4-5 (1.7335)	100	100,00	100,00	100,00	100,00	100,00	99,50	95,20	90,40	85,70	73,40	65,20	44,70	37,10	29,00	19,00	15,70	-
14MoV6-3 (1.7715)	100	100,00	100,00	100,00	100,00	100,00	100,00	100,00	99,50	96,70	96,00	91,90	71,00	62,40	53,80	41,00	34,80	-
10CrMo9-10 (1.7380)	100	100,00	100,00	100,00	100,00	100,00	100,00	97,60	92,80	88,00	73,80	64,20	49,00	42,80	37,10	27,60	24,20	16,1