

ZAWÓR ZWROTNY V-373

CHARAKTERYSTYKA:

Średnica	-	15 -125 mm;
Ciśnienie	-	500 bar;
Temperatura	-	do 670°C;
Medium	-	woda, para wodna i inne neutralne substancje ciekłe i gazowe.

WYKONANIE: typ / przyłącza / materiał kadłuba / rodzaj grzyba i pierścienia grzyba / inne

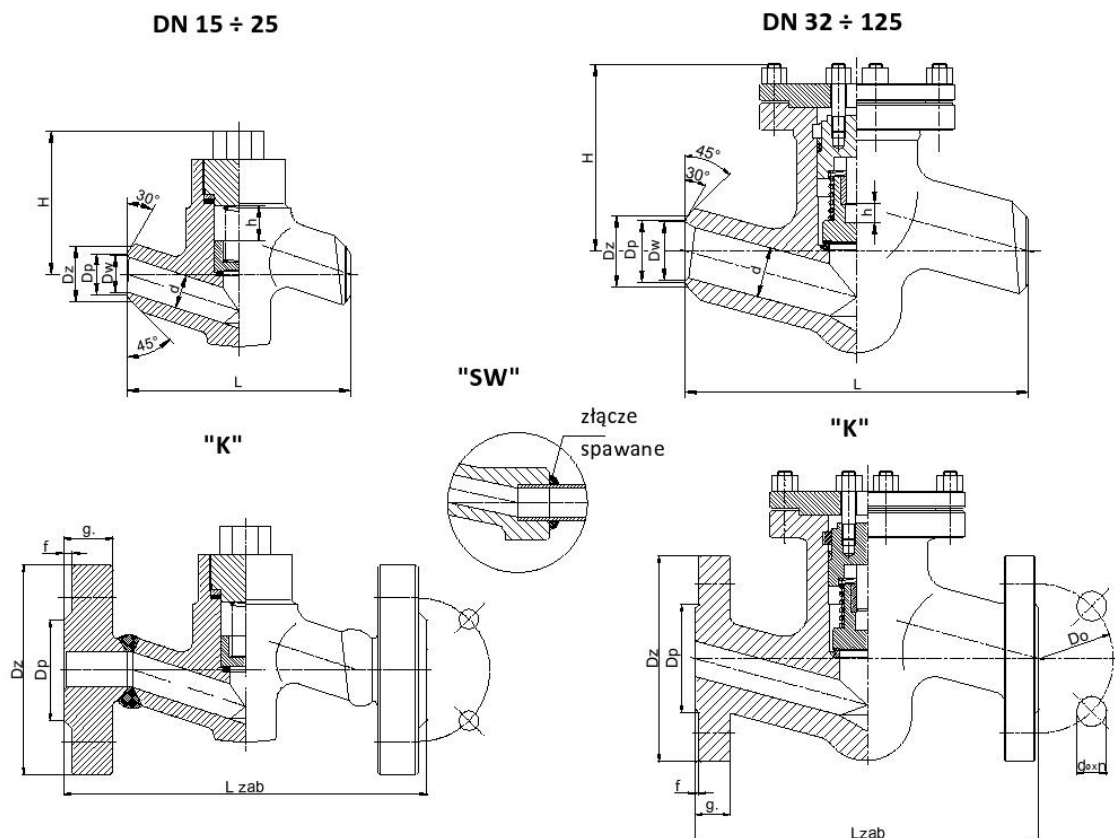
Przykład: V-373 / --- / --- / --- / ---

Przykład: V-373 / K / U / --- / ---

Przyłącza	Znak	Materiał kadłuba	Znak	Rodzaj grzyba i pierścienia grzyba	Znak	Inne	Znak
Standardowe-do spawania	---	(P250GH) C 22.8	---	Standardowy	---	-----	---
Do spawania	SW	16Mo3	U	Stellit	L		
Kołnierze wg DIN lub ANSI, lub z gwintem wewnętrznym spawane	K	13CrMo4-5	A				
		10CrMo9-10	B				
		14MoV6-3	C				
		X10CrMoVNb9-1	E				

ZASTOSOWANIE:

Zawory zwrotne przeznaczone są do ochrony rurociągu przed strumieniem powrotnym czynnika roboczego.



MATERIAŁY:

Wykonanie	Standardowe	U	A	B	C	E
Część	T _{MAX} 450°C	T _{MAX} 530°C	T _{MAX} 560°C	T _{MAX} 600°C	T _{MAX} 570°C	T _{MAX} 670°C
Kadłub, pokrywa samouszczelniająca	(P250GH) C22.8 (1.0460)	16Mo3 (1.5415)	13CrMo4-5 (1.7335)	10CrMo9-10 (1.7380)	14MoV6-3 (1.7715)	X10CrMoVNb 9-1 (1.4903)
Pierścień siedliska	BT9 lub G 18 8 Mn (1.4370) lub Stellite					
Grzyb	X20Cr13 (1.4021) , P250GH (1.0460)					X10CrMoVNb 9-1 dla DN80-125
Pierścień grzyba	G 18 8 Mn (1.4370) lub Stellite					
Sprężyna	51CrV4 (1.2241)					
Uszczelnienie pokrywy	Grafit + stal austenityczna					
Pokrywa DN > 32	P265GH (1.0425)					

WYMIARY:

DN	Standard					H	h
	d	Dz	Dw	L	Masa		
15	14	28	16	160	4,00	135	15
20	20	35	21,5	160	4,00	140	15
25	24	44	26	160	4,00	140	15
32	32	56	32,5	300	15,00	245	27
40	38	65	43	300	15,00	245	27
50	48	83	49,5	300	15,00	245	27
65	62	91	59	340	26,50	270	30
80	76	117	76,5	380	55,50	320	40
100	92	155	106	430	71,00	390	55
125	112	201	134	500	91,00	420	65

Dimensions in mm; modifications reserved.

DANE TECHNICZNE:

Materiał kadłuba	PN	Maximal working pressure at working temperature																
		20°C	100°C	150°C	200°C	250°C	300°C	350°C	400°C	450°C	500°C	510°C	520°C	530°C	540°C	560°C	570°C	600°C
		bar																
(P250GH)C 22.8 (1.0460)	500	500,0	500,0	500,0	453,0	405,0	358,0	310,0	262,0	165,0	-	-	-	-	-	-	-	-
16Mo3 (1.5415)	500	500,0	500,0	500,0	500,0	489,0	429,0	405,0	382,0	369,0	222,0	176,0	141,0	112,0	-	-	-	-
13CrMo4-5 (1.7335)	500	500,0	500,0	500,0	500,0	500,0	500,0	477,0	453,0	429,0	327,0	276,0	224,0	186,0	146,0	95,0	-	-
14MoV6-3 (1.7715)	500	500,0	500,0	500,0	500,0	500,0	500,0	500,0	498,0	484,0	480,0	460,0	355,0	312,0	269,0	205,0	174,0	-
10CrMo9-10 (1.7380)	500	500,0	500,0	500,0	500,0	489,0	465,0	441,0	417,0	393,0	379,0	322,0	246,0	215,0	186,0	138,0	122,0	81,0