

ZAWÓR ZWROTNY KLAPOWY KWASOODPORNY V- LLB16

CHARAKTERYSTYKA:

Średnica	-	40 -500 mm;
Ciśnienie	-	16 bar (25 bar);
Temperatura	-	do 250°C dla kwasów i ługów; do 550°C dla substancji neutralnych;
Medium	-	kwasy i ługi, woda, para wodna i inne neutralne ciekłe i gazowe substancje, a także paliwa ropopochodne i woda morską.

WYKONANIE: typ / materiał kadłuba / inne

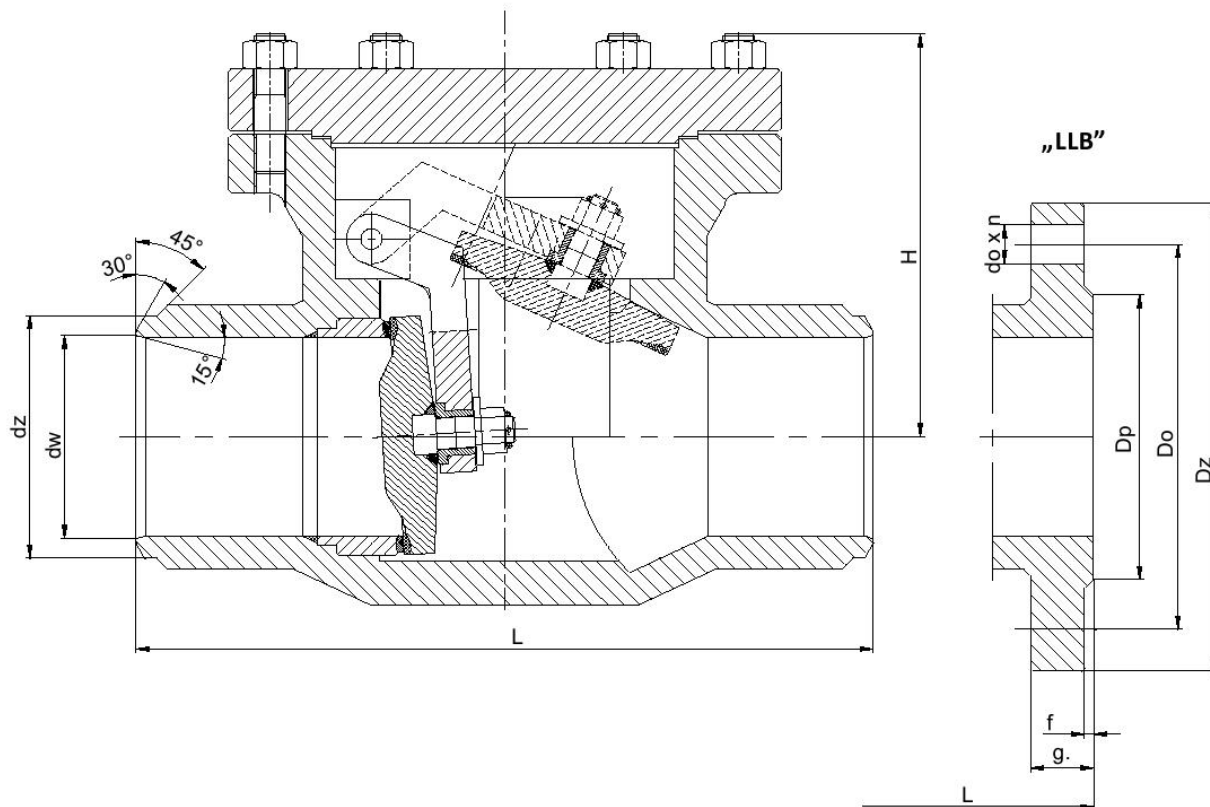
Przykład: V-LLB16--- / ---

Przykład: V-LLA16 --- / ---

Materiał kadłuba	Znak	Inne	Znak
X6CrNiTi18-10	V-LLB16		
X2CrNiMo17-12-2	V-LLA16		

ZASTOSOWANIE:

Zawory zwrotne klapowe przeznaczone są do ochrony rurociągu przed strumieniem powrotnym czynnika roboczego.



MATERIAŁY:

Wykonanie	V-LLB16	V-LLA16
Część		
Kadłub, pokrywa	X6CrNiTi18-10 (1.4541)	X2CrNiMo17-12-2 (1.4404)
Zawieradło klapy	X6CrNiTi18-10 (1.4541)	X2CrNiMo17-12-2 (1.4404)
Pierścień kadłuba	X6CrNiTi18-10 (1.4541)	X2CrNiMo17-12-2 (1.4404)
Uszczelnienie pokrywy	PTFE , Grafit + stal austenityczna	
Kółko	-	

WYMIARY:

DN	dz	dw	L	H	Masa	„LLB”								
						Dz	Dp	Do	do	n	L	g.	f	Masa
40	-	-	-	-	-	180	102	135	22	4	300	26	3	18,00
50	62	54	250	170	12,00	180	102	135	22	4	300	26	3	18,00
65	77	69	290	190	17,00	205	122	160	22	8	340	26	3	25,00
80	91	81	310	205	22,00	215	138	170	22	8	380	28	3	32,00
100	117	105	350	220	33,00	250	162	200	26	8	430	30	3	45,00
125	144	128	400	254	50,00	295	188	240	30	8	500	34	3	68,00
150	172	155	450	305	80,00	345	218	280	33	8	550	36	3	100,00
200	223	203	550	406	105,00	415	285	345	36	12	650	42	3	153,00
250	278	253	650	508	200,00	470	345	400	36	12	775	46	3	248,00
300	329	301	750	690	-	530	410	460	36	16	900	52	4	-
350	359	332,5	850	740	-	600	465	525	39	16	1025	56	4	-
400	409	383	1050	890	-	670	535	585	42	16	1150	60	4	-
450	457	430,5	1350	965	-	-	-	-	-	-	1250	-	-	-
500	508	481	1550	1050	-	800	615	705	48	20	1400	-	4	-

DANE TECHNICZNE:

Materiał kadłuba	Czynnik roboczy	PN	Najwyższe ciśnienie robocze przy temperaturze czynnika															
			20°C	100°C	150°C	200°C	250°C	300°C	350°C	400°C	450°C	480°C	500°C	510°C	520°C	530°C	540°C	550°C
			bar															
X6CrNiTi18-10 (1.4541)	kwasy i ługi	16	16,0	15,9	14,9	14,2	13,5	12,7	12,3	11,9	11,6	11,4	11,3	11,3	11,3	11,2	11,2	10,8
X2CrNiMo17-12-2 (1.4404)		16	16,0	16,6	15,6	14,9	14,7	13,8	13,2	12,9	12,5	12,3	12,2	12,2	12,1	12,1	12,1	12,1
X6CrNiTi18-10 (1.4541)	substancje neutralne	25	25,0	24,8	23,3	22,1	21,1	19,9	19,2	18,6	18,2	18,0	17,7	17,7	17,6	17,6	17,5	16,9
X2CrNiMo17-12-2 (1.4404)		25	25,0	25,0	24,4	23,2	22,9	21,6	20,7	20,1	19,6	19,3	19,1	19,0	19,0	18,9	18,9	18,9