



**Zasuwa miękkouszczelniona
z króćcami stalowymi
do gazu**

**A soft sealing is scorching
along with steel connector
pipes to gas**

**Задвижка с патрубками
для газовых сетей**



Na zdjęciu DN100

Dane techniczne:

długość zabudowy wg rysunku
zasuwa typu 2314
klasa szczelności - A
ciśnienie robocze PN16
temperatura czynnika od -20°C, (-30°C) do +60°C

Technical data:

face to face lenght acc. To drawing
gate valve type 2314
leakproofness class - A
working pressure PN16
medium temperature from -20°C, (-30°C) to +60°C

Технические параметры:

Строительная длина по рис.
Задвижка тип 2314
Класс герметичности А
Рабочее давление PN 16
Температура работы от -20°C, (-30°C) до +60°C

Cechy konstrukcyjne:

O-Ringowe uszczelnienie trzpienia.
Śruby ocynkowane lub nierdzewne.
Trzpień nierdzewny, łożyskowany z walcowanym gwintem.
Klin zawulkanizowany gumą NBR na całej powierzchni z wymienną nakrętką.
Przelot prosty - bez gniazda.
Wszystkie elementy są zabezpieczone przed korozją.
Wykonanie standardowe:
PN16, NBR, farba epoksydowa
**RAL1023 250µm, bez kółka ręcznego (*
powłoka poliuretanowa (***

Design features:

Spindle's gaskets O-ring
Screws Zn-coated or Stainless steel.
Stainless steel spindle with rolled thread and bearing.
Total sufrage NBR rubbered wedge with replaceable spindle nut.
Gate valve with full bore.
All parts are protected against corrosion.

Standard execution:
PN16, NBR, epoxide paint
**RAL1023 250µm, without handwheel (*
polyurethane coating (***

Конструктивные особенности:

Уплотнение шпинделя O-Ring - "СУХАЯ РЕЗЬБА" - заменяется под давлением.
Болты оцинкованные либо нержавеющие.
Шпиндель нержавеющей, с накатанной резьбой.
Клин полностью вулканизирован резиной NBR, с заменяемой гайкой.
Гладкий проходной канал.
Все элементы защищены от коррозии.

Стандартное исполнение:
PN16, NBR, эпоксидная краска RAL1023 250 мкм, без штурвала (*

Zastosowanie:

Sieci gazu ziemnego o średnim ciśnieniu roboczym i zakresie temperatur od -20°C do +60°C

Application:

Erth gas lines at medium working pressure and temperatur range from -20°C to +60°C

Применение:

Сети природного газа со средним рабочим давлением и температурами от -20°C до +60°C

Montaż:

Montaż jest możliwy w zakresie: od pozycji poziomej do pozycji pionowej.

Assembly:

Assembly from horizontal to vertical position.

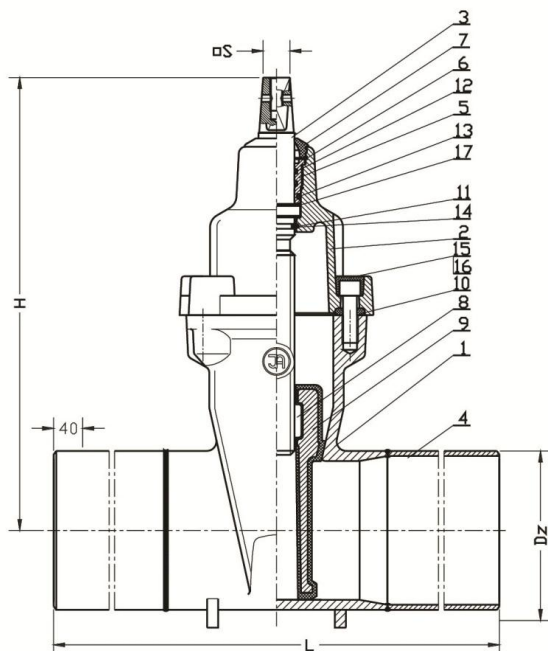
Установка:

Может устанавливаться в любом положении от горизонтального до вертикального.

* - możliwe inne wykonania

* - other executions on request

* - возможны другие исполнения



| DN | H | Dz | L | □ S | Masa |
|-----|-----|-------|-----|-----|------|
| mm | | | | | kg |
| 50 | 230 | 60,3 | 570 | 14 | 9 |
| 80 | 290 | 88,9 | 550 | 17 | 16 |
| 100 | 325 | 108 | 520 | 19 | 18 |
| 100 | 325 | 114,3 | 520 | 19 | 19 |
| 150 | 457 | 159 | 530 | 19 | 43 |
| 150 | 457 | 168,3 | 530 | 19 | 45 |
| 200 | 534 | 219,1 | 570 | 24 | 68 |
| 250 | 633 | 273 | 590 | 27 | 95 |
| 300 | 708 | 323,9 | 620 | 27 | 120 |

Sposób zamawiania/ Order procedure/ Способ заказа:

Nr wyrobu; DN; materiały; PN;
Product number; DN; materials; PN;
№ изделия; DN; Материал; PN;

Przykład, Example, Пример:
2314; DN100; G17Mn5/NBR; PN16.

| No. | Część, Part, Деталь | Materiały, Materials, Материал |
|----------------|---|---|
| 1 | Korpus Body Корпус | Staliwo G20Mn5N, G17Mn5 PN-EN 10213:2010 |
| 2 | Pokrywa Bonnet Крышка | Żeliwo sferoidalne EN-GJS-400-15 (EN-GJS-350-22-LT) PN-EN 1563:2012 |
| 3 | Trzpień Spindle Шпindelъ | Stal X20Cr13 PN-EN 10088-1:2007 |
| 4 | Króciec rur stalowych | Stal L245, L290, L360NB PN-EN 10208:2011 PN-EN ISO 3183:2013 |
| 5 | Korek uszczelniający Packing cork Уплотнительная пробка | Mosiądz PN-EN 1982:2010 |
| 6 | Pierścień zabezpiecz. Stopper ring Предохранительное кольцо | Stal 65G PN-74/H-84032 |
| 7 | Uszczelka czyszcząca Clean gasket Резиновый пыльник | Guma NBR PN-ISO 1629: 2005 |
| 8 | Nakrętka trzpienia Spindle nut Гайка шпинделя | Mosiądz PN-EN 1982:2010 |
| 9 | Klin Wedge Клин | Żeliwo sferoidalne (DN50-DN300) EN-GJS-400-15 (EN-GJS-350-22-LT) PN-EN 1563:2012 Guma NBR: PN-ISO 1629: 2005 |
| 10 | Uszczelka pokrywy Bonnet gasket Уплотнение крышки | Guma NBR PN-ISO 1629: 2005 |
| 11,12 13,14 | Pierścień O-Ring Seal O-Ring Уплотнительное кольцо | Guma NBR PN-ISO 1629: 2005 |
| 15 | Śruba Screw Болт | stal Fe/Zn5, stal nierdzewna PN-EN ISO 4762: 2006 |
| 16 | Zaślepka śruby Screw stopper Заглушка болта | Parafina |
| 17 | Podkładka Washer Прокладка | Polietylen PN-EN ISO 1872-1:2000 |

Ze względu na ciągły rozwój firmy zastrzegamy sobie prawo do modyfikacji produkowanych wyrobów.
В связи с постоянным развитием фирмы мы сохраняем за собой право внесения модификаций в производимые изделия.