



**Zasuwa miękkouszczelniona  
kołnierzowa**

**Soft wedge gate valve  
flanged**

**Задвижка с мягким уплотнением  
фланцевая**



Na zdjęciu DN80

**Dane techniczne:**

długość zabudowy:  
CSN 133045-2: 1997  
GOST 3706: 1993  
połączenia kołnierzowe wg PN-EN 1092-2: 1999  
klasa szczelności - A  
ciśnienie robocze PN16  
temperatura czynnika do 70°C

**Technical data:**

face to face lenght:  
CSN 133045-2: 1997  
GOST 3706: 1993  
flanges acc. EN 1092-2  
leakproofness class - A  
working pressure PN16  
medium temperature up to 70°C

**Технические параметры:**

Строительная длина:  
CSN 133045-2: 1997  
GOST 3706: 1993  
Фланцевые соединения согл. PN-EN 1092-2: 1999  
Класс герметичности А  
Рабочее давление PN 16  
Температура работы до 70 °С

**Cechy konstrukcyjne:**

O-Ringowe uszczelnienie trzpienia - "SUCHY GWINT" - wymienne pod ciśnieniem. Trzpień nierdzewny łożyskowany z walcowanym gwintem. Klin zawulkanizowany na całej powierzchni z wymienną nakrętką. Przelot prosty - bez gniazda. Wszystkie elementy są zabezpieczone przed korozją. Wykonanie standardowe: **PN16, 70°C, EPDM, farba epoksydowa RAL5005 250µm, bez kółka ręcznego** \*.

**Certyfikat CE**  
**Atest higieniczny PZH**

**Design features:**

Spindle's gaskets O-ring - "DRY THREAD" - replaceable under pressure. Stainless steel spindle with rolled thread and bearing. Total sufrage rubbered wedge with replaceable spindle nut. Gate valve with full bore. All parts are protected against corrosion.

Standard execution:  
**PN16, 70°C, EPDM, epoxide paint RAL5005 250µm, without handwheel** \*.

**Certyfikat CE**  
**Hygienic attest by PZH**

**Конструктивные особенности:**

Уплотнение шпинделя O-Ring - "СУХАЯ РЕЗЬБА" - заменяется под давлением. Шпindelь нержавеющей, с поверхностью скольжения, с накатанной резьбой. Клиn полностью вулканизирован, с заменяемой гайкой. Гладкий проходной канал. Все элементы защищены от коррозии.

Стандартное исполнение:  
**PN16, 70°C, EPDM, эпоксидная краска RAL5005 250 мкм, без штурвала** \*.

**Сертификат CE.**  
**Гигиенический сертификат Польского**

**Zastosowanie:**

W instalacjach: wodociagowych, wody pitnej i innych płynach obojętnych chemicznie do odcinania przepływu. Wykonanie w wersji NBR - cieczce ropopochodne.

**Application:**

In instalations: for water, potable water and other inert fluids to flow closing. Execution NBR version - oil fluids.

**Применение:**

Для перекрытия потока в водопроводных сетях, сетях передачи питьевой воды и других химически нейтральных жидкостей. Исполнение в версии NBR для жидких нефтепродуктов.

**Montaż:**

Montaż jest możliwy w zakresie: od pozycji poziomej do pozycji pionowej.

**Assembly:**

Assembly from horizontal to vertical position.

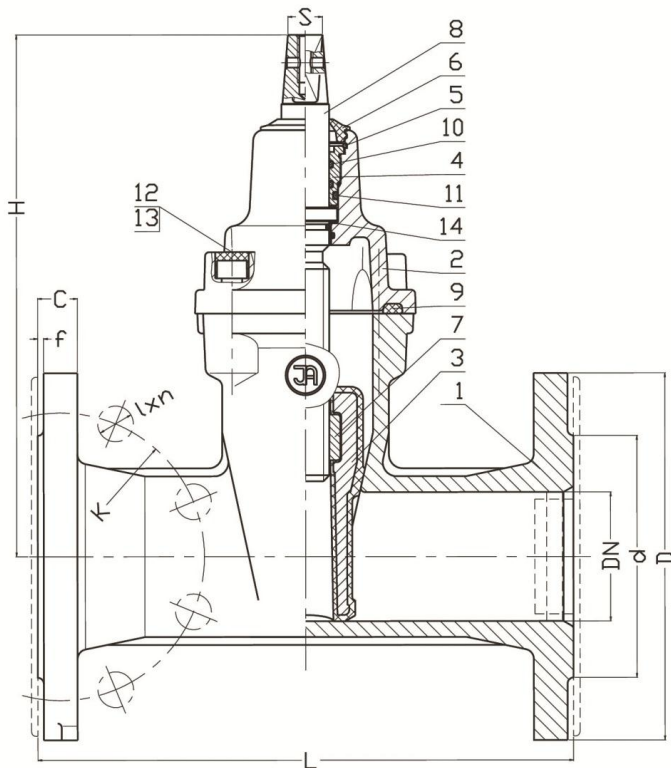
**Установка:**

Может устанавливаться в любом положении от горизонтального до вертикального.

\* - możliwe inne wykonania

\* - other executions on request

\* - возможны другие исполнения



No.	Część, Part, Деталь	Materialy, Materials, Материалы
1	Korpus Body Корпус	Żeliwo szare, żeliwo sferoidalne EN-GJL-250, PN-EN 1561:2012 EN-GJS-400-15, PN-EN 1563:2012
2	Pokrywa Bonnet Крышка	Żeliwo szare, żeliwo sferoidalne EN-GJL-250, PN-EN 1561:2012 EN-GJS-400-15, PN-EN 1563:2012
3	Klin Wedge Клин	Żeliwo szare, żeliwo sferoidalne EN-GJL-250, PN-EN 1561:2012 EN-GJS-400-15, PN-EN 1563:2012 Guma EPDM, NBR, PN-ISO 1629: 2005
4	Korek uszczelniający Packing cork Уплотнительная пробка	Mosiądz PN-EN 1982:2010
5	Pierścień zabezpiecz. Stopper ring Уплотнительное кольцо	Stal 65G PN-74/H-84032
6	Uszczelka czyszcząca Clean gasket Резиновый пыльник	Guma EPDM, NBR PN-ISO 1629: 2005
7	Nakrętka trzpienia Spindle nut Гайка шпинделя	Mosiądz PN-EN 1982:2010
8	Trzpień Spindle Шпиндель	Stal X20Cr13 PN-EN 10088-1:2007
9	Uszczelka pokrywy Bonnet gasket Уплотнение крышки	Guma EPDM, NBR PN-ISO 1629: 2005
10	Pierścień O-Ring Seal O-Ring Уплотнительное кольцо	Guma EPDM, NBR PN-ISO 1629: 2005
12	Śruba Screw Болт	stal Fe/Zn5, stal nierdzewna PN-EN ISO 4762: 2006
13	Zasłepka śruby Screw stopper Заглушка болта	Parafina
14	Podkładka Washer Прокладка	Polietylen PN-EN ISO 1872-1:2000

DN	L	H	d	D	K PN16 (PN10)	I PN16 (PN10)	C	f	n PN16 (PN10)	□S	Masa Weight Bec
										[mm]	[kg]
80	210	290	138	200	160	19	22	3	8	17	19
100	230	325	158	220	180	19	24	3	8	19	25
125	255	365	188	250	210	19	22	3	8	19	34
150	280	457	212	285	240	23	26	3	8	19	46
200	330	534	268	340	295	23	22	3	12 (8)	24	73
250	450	633	320	405	355 (350)	28 (23)	32	3	12	27	108
300	500	708	378	460	410 (400)	28 (23)	32	4	12	27	150

**Sposób zamawiania/ Order procedure/ Способ заказа :**  
**Nr wyrobu; DN; materiały; PN;**  
**Product number; DN; materials; PN;**  
**№ изделия ; DN; Материал; PN;**

**Przykład, Example, Пример:**  
**2700; DN250; EN-GJS-400-15/EPDM; PN16.**

Ze względu na ciągły rozwój firmy zastrzegamy sobie prawo do modyfikacji produkowanych wyrobów.  
 В связи с постоянным развитием фирмы мы сохраняем за собой право внесения модификаций в производимые изделия.