



**Zasuwa miękkouszczelniona
kielichowa**

**Soft wedge gate valve
with pipe socket**

**Задвижка с мягким уплотнением
раструбная**



Dane techniczne:

długość zabudowy wg rysunku

klasa szczelności - A
ciśnienie robocze PN16
temperatura czynnika do 70°C

Technical data:

face to face lenght acc. to drawing

leakproofness class - A
working pressure PN16
medium temperature up to 70°C

Технические параметры:

Строительная длина согл. рис

Класс герметичности А
Максимальное рабочее давление PN 16
Максимальная температура работы до 70 °С

Cechy konstrukcyjne:

O-Ringowe uszczelnienie trzpienia -
"SUCHY GWINT" - wymienne pod ciśnieniem.
Trzpień nierdzewny łożyskowany z walcowanym
gwintem.
Klin zawulkanizowany na całej powierzchni
z wymienną nakrętką.
Przelot prosty - bez gniazda.
Wszystkie elementy są zabezpieczone
przed korozją.
Wykonanie standardowe:
**PN16, 70°C, EPDM, farba epoksydowa
RAL5005 250µm, bez kółka ręcznego** *.

Certyfikat CE
Atest higieniczny PZH

Design features:

Spindle's gaskets O-ring - "DRY THREAD" -
replaceable under pressure.
Stainless steel spindle with rolled thread and
bearing.
Total sufrage rubbered wedge with replaceable
spindle nut.
Gate valve with full bore.
All parts are protected against corrosion.

Standard execution:
**PN16, 70°C, EPDM, epoxide paint RAL5005
250µm, without handwheel** *.

Certificate CE
Hygienic attest by PZH

Конструктивные особенности:

Уплотнение шпинделя O-Ring - "СУХАЯ РЕЗЬБА"
- заменяется под давлением.
Шпиндель нержавеющей, с накатанной резьбой.
Клин полностью вулканизирован, с заменяемой
гайкой.
Гладкий проходной канал.
Все элементы защищены от коррозии.

Стандартное исполнение: **эпоксидная краска
RAL5005 250 мкм, PN16, 70°C, EPDM, без
штурвала** *.

Сертификат CE.
**Гигиенический сертификат Польского
Учреждения Гигиены (PZH).**

Zastosowanie:

W instalacjach: wodociagowych, wody pitnej i innych
płynach obojętnych chemicznie do odcinania
przepływu.

Application:

In instalations: for water, potable water and other
inert fluids to flow closing.

Применение:

Для перекрытия потока в водопроводных сетях, сетях
передачи питьевой воды и других химически нейтральных
жидкостей.

Montaż:

Montaż jest możliwy w zakresie: od pozycji poziomej
do pozycji pionowej.

Assembly:

Assembly from horizontal to vertical position.

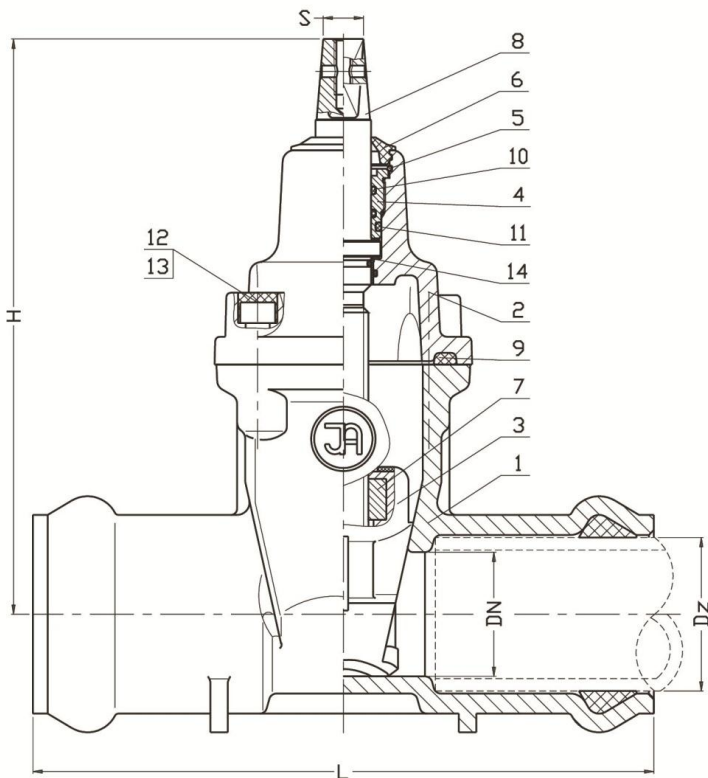
Установка:

Задвижка может устанавливаться в любом
положении от горизонтального до вертикального.

* - możliwe inne wykonania

* - other executions on request

* - возможны другие исполнения



No.	Część, Part, Деталь	Materiały, Materials, Materialien
1	Korpus Body Gehäuse	Żeliwo szare, żeliwo sferoidalne EN-GJL-250, PN-EN 1561:2012 EN-GJS-400-15, PN-EN 1563:2012
2	Pokrywa Bonnet Крышка	Żeliwo szare, żeliwo sferoidalne EN-GJL-250, PN-EN 1561:2012 EN-GJS-400-15, PN-EN 1563:2012
3	Klin Wedge Клин	Żeliwo szare, żeliwo sferoidalne EN-GJL-250, PN-EN 1561:2012 EN-GJS-400-15, PN-EN 1563:2012 Guma EPDM, PN-ISO 1629: 2005
4	Korek uszczelniający Packing cork Уплотнительная пробка	Mosiądz PN-EN 1982:2010
5	Pierścień zabezpiecz. Stopper ring Предохранительное кольцо	Stal 65G PN-74/H-84032
6	Uszczelka czyszcząca Clean gasket Резиновый пыльник	Guma EPDM PN-ISO 1629: 2005
7	Nakrętka trzpienia Spindle nut Гайка шпинделя	Mosiądz PN-EN 1982:2010
8	Trzpień Spindle Шпиндель	Stal X20Cr13 PN-EN 10088-1:2007
9	Uszczelka pokrywy Bonnet gasket Уплотнение крышки	Guma EPDM PN-ISO 1629: 2005
10	Pierścień O-Ring Seal O-Ring Уплотнительное кольцо	Guma EPDM PN-ISO 1629: 2005
12	Śruba Screw Болт	stal Fe/Zn5, stal nierdzewna PN-EN ISO 4762: 2006
13	Zasłepka śruby Screw stopper Заглушка болта	Parafina
14	Podkładka Washer Прокладка	Polietylen PN-EN ISO 1872-1:2000

DN	Dz	L	H	□S	Masa Weight Вес
[mm]					[kg]
50	63	250	220	14	7,8
80	90	280	290	17	13,7
100	110	300	325	19	22
150	160	350	475	19	38,8
200	225	400	534	24	64,7

Uwaga / Waring / Внимание:
DN200 PN16 tylko/only/только EN-GJS-400-15

Sposób zamawiania/ Order procedure/ Способ заказа:
Nr wyrobu; DN; materiały; PN;
Product number; DN; materials; PN;
№ изделия; DN; Материал; PN;

Przykład, Example, Пример:
2115; DN150; EN-GJS-400-15/EPDM; PN16.

Ze względu na ciągły rozwój firmy zastrzegamy sobie prawo do modyfikacji produkowanych wyrobów.
 В связи с постоянным развитием фирмы мы сохраняем за собой право внесения модификаций в производимые изделия.