



Zasuwa miękkouszczelniona
gwintowana do sieci gazowych

Soft wedge gate valve
with threaded end
for gas

**Вентиль с мягким
уплотнением**
для газовых сетей



2316
(3316)

Na zdjęciu DN50



2326
(3326)

Na zdjęciu DN50



2416
(3416)

Na zdjęciu DN50

Dane techniczne:

długość zabudowy wg rysunku
połączenie gwintowe wg PN-EN ISO 228-1:2005
klasa szczelności - A
ciśnienie robocze PS16
temperatura czynnika od -20°C do +60°C

Technical data:

face to face lenght acc. to drawing
thread connections acc. PN-EN ISO 228-1:2005
leakproofness class - A
working pressure PS16
medium temperature from -20°C to +60°C

Технические параметры:

Строительная длина по рис.
Резьбовое соединение согл. PN-EN ISO 228-1:2005
Класс герметичности A
Рабочее давление PS 16
Температура работы от -20°C до +60°C

Cechy konstrukcyjne:

O-Ringowe uszczelnienie trzpienia.
Śruby ocynkowane lub nierdzewne.
Trzpień nierdzewny łożyskowany z walcowanym gwintem.
Klin zawulkanizowany gumą NBR
Przelot prosty - bez gniazda.
Wszystkie elementy są zabezpieczone przed korozją.

Wykonanie standardowe:
**PS16, NBR, farba epoksydowa
RAL1023 250µm, bez kółka ręcznego** (*).

Aprobata techniczna IGNIG

Design features:

Spindle's gaskets O-ring
Screws Zn-coated or Stainless steel.
Stainless steel spindle with rolled thread and bearing.

Gate valve with full bore.
All parts are protected against corrosion.

Standard execution:
**PS16, NBR, epoxide paint
RAL1023 250µm, without handwhell** (*).

Technical aprobate IGNIG

Конструктивные особенности:

Уплотнение шпинделя O-Ring - "СУХАЯ РЕЗЬБА"
- заменяется под давлением.
Болты оцинкованные либо нержавеющей.
Шпиндель нержавеющей, с накатанной резьбой.

Клин полностью вулканизирован резиной NBR.
Гладкий проходной канал.
Все элементы защищены от коррозии.

Стандартное исполнение:
**Ps16, NBR, эпоксидная краска RAL1023 250
мкм, без штурвала** (*).

Техническая апробация IGNIG.

Zastosowanie:

Sieci gazu ziemnego o średnim ciśnieniu roboczym i zakresie temperatur od -20°C do +60°C (na żądanie dla temp. -30°C korpusy z żeliwa w gatunku EN-GJS-350-22-LT).

Application:

Erth gas lines at medium working pressure and temperatur range from -20°C to +60°C
On request range from -30°C (Body from nodular cast iron EN-GJS-350-22-LT)

Применение:

Сети природного газа со средним рабочим давлением и температурами от -20°C до +60°C (по желанию также для temp. -30°C корпус из чугуна EN-GJS-350-22-LT).

Montaż:

Montaż jest możliwy w zakresie: od pozycji poziomej do pozycji pionowej.

* - możliwe inne wykonania

Assembly:

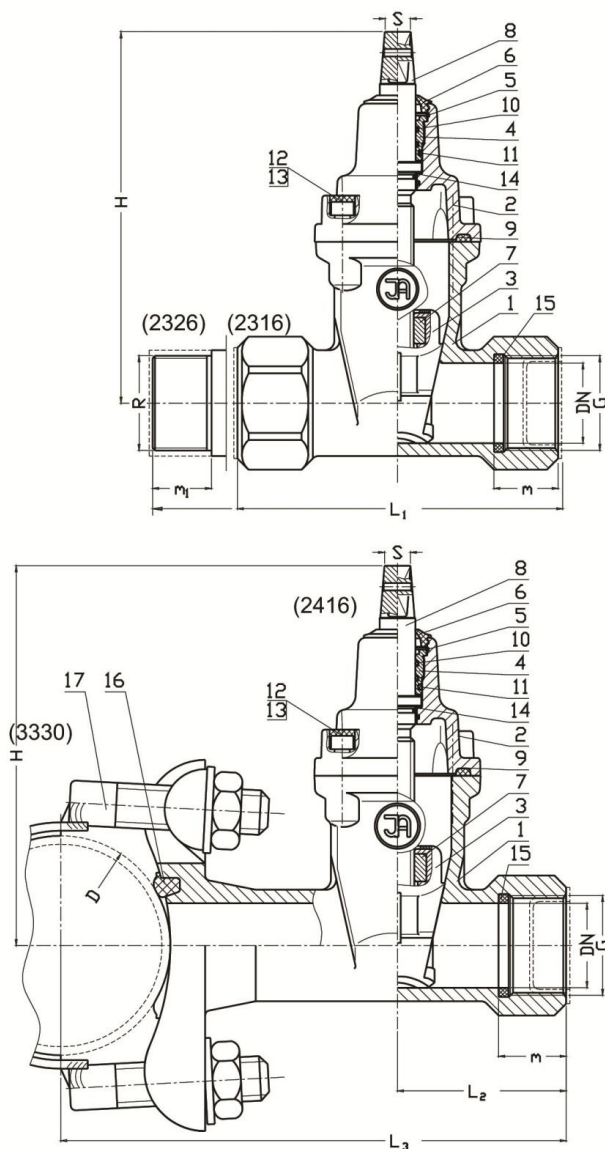
Assembly from horizontal to vertical position.

* - other executions on request

Установка:

Может устанавливаться в любом положении от горизонтального до вертикального.

* - возможны другие исполнения



No.	Część, Part, Деталь	Materiały, Materials, Материал
-----	---------------------------	--------------------------------------

2316 (3316), 2326 (3326), 2416 (3416)

1	Korpus Body Корпус	Żelwo sferoidalne EN-GJS-400-15 EN-GJS-350-22-LT PN-EN 1563:2012
2	Pokrywa Bonnet Крышка	Żelwo sferoidalne EN-GJS-400-15 EN-GJS-350-22-LT PN-EN 1563:2012
3	Klin Wedge Клин	Żelwo sferoidalne EN-GJS-400-15 PN-EN 1563:2012 EN-GJS-350-22-LT Guma NBR PN-ISO 1629: 2005 Mosiądz PN-EN 1982:2010
4	Korek uszczelniający Packing cork Уплотнительная пробка	Mosiądz PN-EN 1982:2010
5	Pierścień zabezpiecz. Stopper ring Предохранительное кольцо	Stal 65G PN-74/H-84032
6	Uszczelka czyszcząca Clean gasket Резиновый пыльник	Guma NBR PN-ISO 1629: 2005
7	Nakrętka trzpienia Spindle nut Гайка шпинделя	Mosiądz PN-EN 1982:2010
8	Trzpień Spindle Шпиндель	Stal X20Cr13 PN-EN 10088-1:2007
9	Uszczelka pokrywy Bonnet gasket Уплотнение крышки	Guma NBR PN-ISO 1629: 2005
10	Pierścień O-Ring Seal O-Ring Уплотнительное кольцо	Guma NBR PN-ISO 1629: 2005
11		
12	Śruba Screw Болт	Stal Fe/Zn5, stal nierdzewna PN-EN ISO 4762: 2006
13	Zaślepka śruby Screw stopper Заглушка болта	Parafina
14	Podkładka Washer Прокладка	Polietylen PN-EN ISO 1872-1:2000
15	Uszczelka Gasket Уплотнение	Guma NBR PN-ISO 1629: 2005
16	Uszczelka rury Pipe gasket Уплотнение трубы	Guma NBR PN-ISO 1629: 2005

3330

17	Opaska montażowa Mount clamp Хомут	Stal nierdzewna PN-EN 10088.1: 2007 Guma EPDM PN-ISO 1629: 2005
----	--	--

Sposób zamawiania/ Order procedure/ Способ заказа :

Nr wyrobu; DN; materiały; D
Product number; DN; materials; D
№ изделия ; DN; Материал; D
Przykład, Example, Пример :
2416(3416); DN50; EN-GJS-400-15/NBR; D170

DN	G/R	D	L ₁	L ₂	L ₃	H	m	m ₁	S	Masa Weight Вес		
										2316	2326	2416
[mm]	[cal]				[mm]					[kg]		
20	3/4" / 3/4"	80-100 125-140 150-400	105	53	167 + 1/2D	160	25	25	12	2,1	1,9	3,1
25	1" / 1"									2,3	2,2	3,9
32	5/4" / 5/4"		120	60	175 + 1/2D	215	25	40	14	2,8	2,7	5,0
	5/4" / 2"		130							-	2,8	-
40	6/4" / 6/4"		180	90	225 + 1/2D	225	25	40	14	6,5	6,4	8,1
	6/4" / 2"									-	6,7	-
50	2" / 2"	200	100	235 + 1/2D					7,7	7,2	9,5	

Ze względu na ciągły rozwój firmy zastrzegamy sobie prawo do modyfikacji produkowanych wyrobów.
В связи с постоянным развитием фирмы мы сохраняем за собой право внесения модификаций в производимые изделия.