



Zasuwa miękouszczelniona do rur PE

Soft wedge gate valve for PE pipe

Задвижка для полиэтиленовых труб



Na zdjęciu DN80

Dane techniczne:

długość zabudowy wg rysunku
klasa szczelności - A
ciśnienie robocze PN16
Temperatura pracy do 120°C

Cechy konstrukcyjne:

O-Ringowe uszczelnienie trzpienia - "SUCHY GWINT" - wymienne pod ciśnieniem.
Trzpień nierdzewny łożysk. z walcowanym gwintem.
Pierścień FORSHEDA - umożliwia łatwy i szybki montaż. Mosiężny specjalny pierścień zaciskający rurę i blokujący jej wysunięcie.
Klin zawulkanizowany na całej powierzchni z wymienną nakrętką.
Wszystkie elementy są zabezpieczone przed korozją.
Wykonanie standardowe:
PN16, 120°C, EPDM, farba epoksydowa RAL5005 250µm, bez kółka ręcznego (*).

Certyfikat CE
Atest higieniczny PZH

Zastosowanie:

W instalacjach: wodociagowych, wody pitnej i innych płynach obojętnych chemicznie realizowane rurami PE i PCV.

Montaż:

Montaż jest możliwy od pozycji poziomej do pionowej.
Obciąć rurę prostopadle do jej osi i zaokrążyć pod kątem około 30°.
Poluzować śruby mocujące korpus z kołnierzem.
Zwiliżyć końcówkę rury i nasunąć łącznik do wyczuwalnego oporu.
Dokręcić na krzyż śruby mocujące tak aby kołnierz ściśle przylegał do korpusu na całym obwodzie.
Uwaga:
Przy stosowaniu rur cienkościennych (do 3mm) lub pracujących przy podciśnieniu należy zastosować wewnątrz rury tuleje wzmacniające.

* - możliwe inne wykonania

Technical data:

face to face length acc. to drawing
Leakproofness class - A
working pressure PN16
medium temperature up to 120°C

Design features:

Spindle's gaskets O-ring - "DRY THREAD" - replaceable under pressure.
Stainless steel spindle with rolled thread and bearing.
The FORSHED's ring make assembly esy and quick.
The messing clamp ring hold and protect against moving a pipe.
Total sufrage rubbered wedge with replaceable spindle nut.
All parts are protected against corrosion.

Standard execution:
PN16, 120°C, EPDM, epoxide paint RAL5005 250µm, without handwheel (*).

Certificate CE
Hygienic attest by PZH

Application:

In instalations: PE and PCV water lines for potable water and other neutrals fluids.

Assembly:

Assembly from horizontal to vertical position.
Cut the pipe perpendicular to centre line and make a diagonal bevel 30°.
Unscrew a bolt from flange.
Wet the end of pipe and slide over the body to sensible home.
Turn up the screw at cross to get intimate contact the flange to body.
Attention:
In the case thin-walled pipe (to 3 mm) or negative pressure strengthening sleeve inside pipe must be used.

* - other executions on request

Технические параметры:

Строительная длина по рис.
Класс герметичности А
Рабочее давление PN 16
Температура работы до 120 °С

Конструктивные особенности:

Уплотнение шпнделя O-Ring - "СУХАЯ РЕЗЬБА" - заменяется под давлением.
Шпндель нержавеющей, с поверхностью скольжения, с накатанной резьбой.
Кольцо FORSHEDA обеспечивает простой и быстрый монтаж.
Специальное латунное кольцо фиксирует трубу и блокирует ее выпадение.
Клин полностью вулканизирован, с заменяемой гайкой.
Гладкий проходной канал.
Все элементы защищены от коррозии.

Стандартное исполнение:
PN16, 120°C, EPDM, эпоксидная краска RAL5005 250 мкм, без штурвала (*).

Сертификат CE.
Гигиенический сертификат Польского Учреждения Гигиены (PZH).

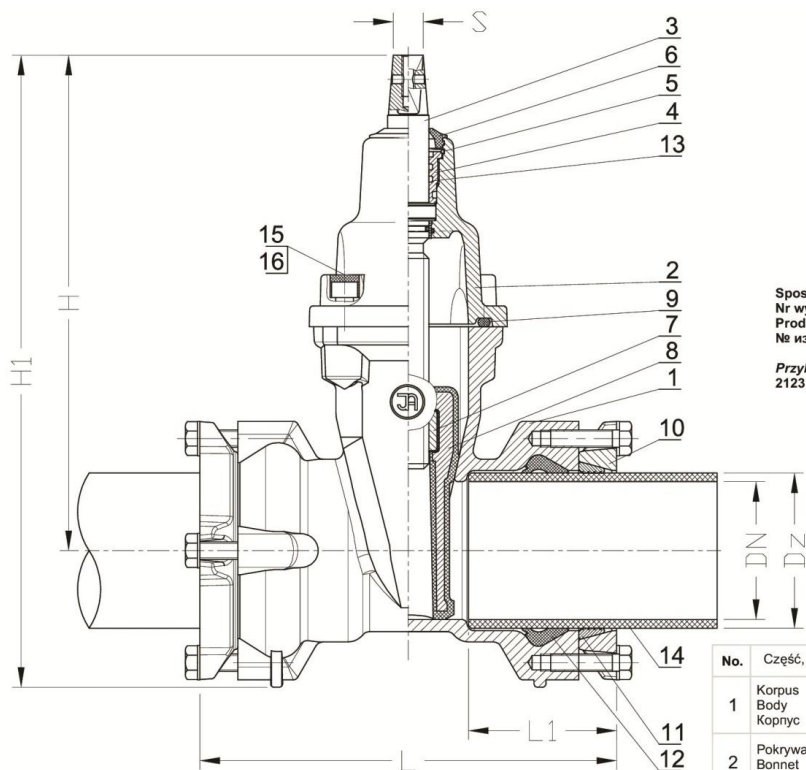
Применение:

Для перекрытия потока в водопроводных сетях, сетях передачи питьевой воды и других химически нейтральных жидкостей (при установленных трубах ПЭ и ПВХ)

Установка:

Установка возможна в любом положении.
Обрезать трубу перпендикулярно ее оси и края обточить под углом примерно 30°.
Ослабить болты, крепящие корпус с фланцем.
Увлажнить конец трубы и надеть фланец до ощутимого сопротивления.
Прикрутить крест-накрест крепежные болты, так чтобы фланец плотно прилегал к корпусу по целому периметру.
Примечание:
При использовании тонкостенных труб (до 3 мм) или труб работающих при отрицательном давлении, следует применять внутри трубы

* - возможны другие исполнения



Sposób zamawiania/ Order procedure/ Способ заказа:

Nr wyrobu; DN; materiały; PN;
Product number; DN; materials; PN;
№ изделия; DN; Материал; PN;

Przykład, Example, Пример:
2123; DN80; EN-GJS-400-15/EPDM lub NBR; PN16.

DN	Dz	H	H1	L	L1	□S
[mm]						
50 *	63	230	295	226	82	14
65	75	265	335	240	85	17
80	90	290	367	242	86	17
100	110	325	412	252	86	19
100	125	325	412	260	86	19
125 *	125	365	458	280	90	19
150 *	160	457	575	326	90	19
200	200	534	674	366	128	24
200	225	534	674	366	128	24
250 *	280	633	812	420	147	27
300	315	708	908	472	176	27

* - w fazie wdrażania
* - в разработке

No.	Część, Part, Деталь	Materialy, Materials, Материал
1	Korpus Body Корпус	Żeliwo sferoidalne EN-GJS-400-15 PN-EN 1563:2012
2	Pokrywa Bonnet Крышка	Żeliwo sferoidalne EN-GJS-400-15 PN-EN 1563:2012
3	Trzpień Spindle Шпindelъ	Stal X20Cr13 PN-EN 10088-1:2007
4	Korek uszczelniający Packing cork Уплотнительная пробка	Mosiądz PN-EN 1982:2010
5	Pierścień zabezpiecz. Stopper ring Предохранительное кольцо	Stal 65G PN-74/H-84032
6	Uszczelka czyszcząca Clean gasket Резиновый пыльник	Guma EPDM,NBR PN-ISO 1629: 2005
7	Nakrętka trzpienia Spindle nut Гайка шпинделя	Mosiądz PN-EN 1982:2010
8	Klin Wedge Клин	Mosiądz PN-EN 1982:2010 (DN25-32) Żeliwo sferoidalne (DN40-DN300) EN-GJS-400-15 PN-EN 1563:2012 Guma EPDM,NBR: PN-ISO 1629: 2005
9	Uszczelka pokrywy Bonnet gasket Уплотнение крышки	Guma EPDM,NBR PN-ISO 1629: 2005
10	Kolnierz widlasty Flange Фланцевые	Żeliwo sferoidalne EN-GJS-500-7 PN-EN 1563:2012
11	Pierścień Seal Уплотнительное	Mosiądz PN-EN 1982:2010
12	Pierścień FORSHEDA Seal FORSHEDA Кольцо FORSHEDA	Guma EPDM,NBR PN-ISO 1629: 2005
13	Pierścień O-Ring Seal O-Ring Уплотнительное кольцо	Guma EPDM,NBR PN-ISO 1629: 2005
14	Rura PE PE pipe труб ПЭ	SDR11 PN-EN 1555:2000
15	Śruba Screw Болт	Stal Fe/Zn5, stal nierdzewna PN-EN ISO 4762: 2006
16	Zaślepka śruby Screw stopper Заглушка болта	Parafina

Ze względu na ciągły rozwój firmy zastrzegamy sobie prawo do modyfikacji produkowanych wyrobów.
В связи с постоянным развитием фирмы мы сохраняем за собой право внесения модификаций в производимые изделия.