

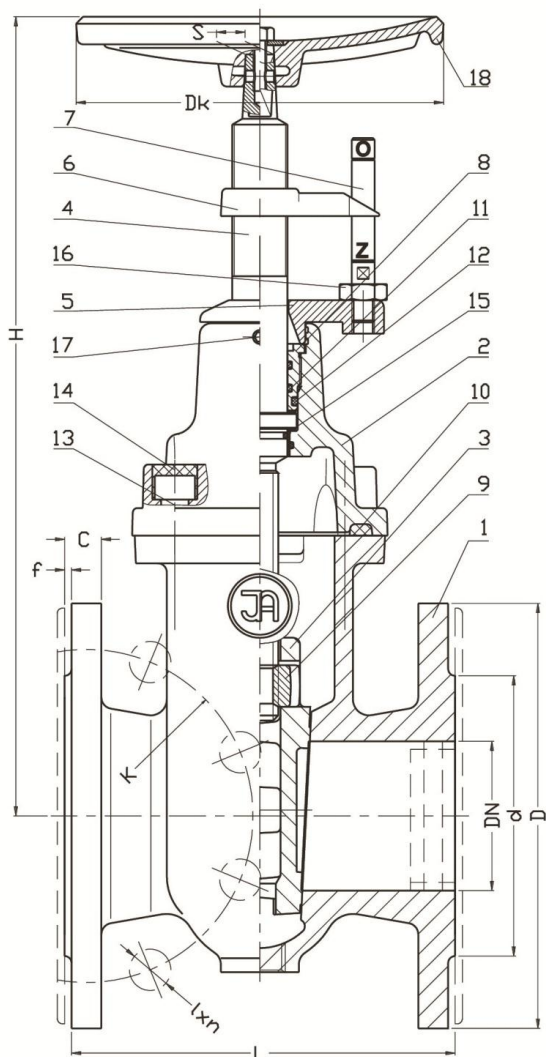


<b>Zasuwa klinowa z brązu kołnierzowa</b>	<b>Bronze gate valve flanged</b>	<b>Задвижка клиновая бронзовая фланцевая</b>
---	----------------------------------	--



Na zdjęciu DN100

<p><b>Dane techniczne:</b></p> <p>długość zabudowy - szereg 14 PN-EN 558-1:2001          połączenia kołnierzowe PN-EN 1092-2:1999          wykonanie i warunki odbioru: PN-EN12266:2007; PN-W-74017:1998          klasa szczelności - A          ciśnienie robocze maksymalne PN10          temperatura pracy maksymalna 70°C*</p>	<p><b>Technical data:</b></p> <p>face to face acc. PN-EN 558-1 row 14          flanges acc. EN 1092-2          version and terms of acceptance acc. EN 12266          leakproofness class - A          working pressure max. PN10          working temperature max. 70°C*</p>	<p><b>Технические параметры:</b></p> <p>Строительная длина - ряд 14 согл. PN-EN 558-1: 2001          Фланцевые соединения PN-EN 1092-2:1999          Исполнение и условия приема: PN-EN12266:2007; PN-W-74017:1998          Класс герметичности A          Рабочее давление PN10          Максимальная температура работы до 70 °С</p>
<p><b>Cechy konstrukcyjne:</b></p> <p>O-Ringowe uszczelnienie trzpienia - "SUCHY GWINT" - wymienne pod ciśnieniem.          Trzpień łożyskowany z walcowanym gwintem.          Klin z wymienną nakrętką.          Korek czyszczący - na życzenie.          Wykonanie do gorącej wody morskiej.          Wykonanie standardowe: PN10, 70°C, NBR, kółko ręczne*.</p>	<p><b>Design features:</b></p> <p>O-ring spindle's gaskets - "DRY THREAD" - replaceable under pressure.          Spindle with rolled thread and bearing.          Wedge with replaceable spindle nut.          Drain plug - on request.          Marine execution for hot seawater.          Standard execution: PN10, 70°C, NBR, handwheel*.</p>	<p><b>Конструктивные особенности:</b></p> <p>Уплотнение шпинделя O-Ring - "СУХАЯ РЕЗЬБА" - заменяется под давлением.          Шпиндель с поверхностью скольжения, с накатанной резьбой.          Клин с заменяемой гайкой.          Очищающая пробка - по желанию заказчика.          Исполнение для горячей морской воды.          Все элементы защищены от коррозии.          Стандартное исполнение: PN10, 70 C, NBR, штурвал*.</p>
<p><b>Zastosowanie:</b></p> <p>W przemyśle okrętowym do wody morskiej zimnej i gorącej, powietrza, ropy i czynników goropochodnych oraz do wody pitnej.</p>	<p><b>Application:</b></p> <p>Ship building, sea water, industrial water, potable water, air, steam; fuel oil, and other neutral media.</p>	<p><b>Применение:</b></p> <p>В судостроительной промышленности для холодной и горячей морской воды, воздуха, нефти и нефтяных продуктов, а также для питьевой воды.</p>
<p><b>Montaż:</b></p> <p>Montaż jest możliwy w zakresie: od pozycji poziomej do pozycji pionowej.</p>	<p><b>Assembly:</b></p> <p>Assembly from Horizontal to Vertical position.</p>	<p><b>Установка:</b></p> <p>Может устанавливаться в любом положении от горизонтального до вертикального.</p>
<p>* - możliwe inne wykonania</p>	<p>*- other executions on request</p>	<p>* - возможны другие исполнения</p>



No.	Część, Part, Деталь	Materiały, Materials, Материал
1	Korpus Body Корпус	Brąz B555 PN-EN 1982:2010
2	Pokrywa Bonnet Крышка	Brąz B555 PN-EN 1982:2010
3	Klin Wedge Клин	Brąz B555 PN-EN 1982:2010
4	Trzpień Spindle Шпindelъ	Brąz BA1032 PN-EN 1982:2010
5	Łącznik Connector Фитинг	Brąz B555 PN-EN 1982:2010
6	Wskaźówka Hand Стрелка	Brąz B555 PN-EN 1982:2010
7	Wskaźnik Indicator Индикатор	Stal X17CrNi16-2 PN-EN 10088-1:2007
8	Korek uszczelniający Packing cork Уплотнительная пробка	Brąz B1032 PN-EN 1982:2010
9	Nakrętka trzpienia Spindle nut Гайка шпинделя	Brąz B1032 PN-EN 1982:2010
10	Uszczelka pokrywy Bonnet gasket Уплотнение крышки	Guma NBR PN-ISO 1629: 2005
11	Pierścień O-Ring Seal O-Ring Уплотнительное кольцо	Guma NBR PN-ISO 1629: 2005
12		
13	Śruba Screw Болт	Stal Fe/Zn5, Stal nierdzewna PN-EN ISO 4762: 2006
14	Zasłepka śruby Screw stopper Заглушка болта	Parafina
15	Podkładka Washer Прокладка	Polietylen PN-EN ISO 1872-1:2000
16	Nakrętka Nut Гайка	Stal Fe/Zn5, Stal nierdzewna PN-EN ISO 4032: 2004
17	Wkręt dociskowy Set screw Прижимной винт	Stal nierdzewna PN-EN ISO 4027:2006
18	Kółko Wheel Штурвал	Żeliwo szare EN-GJL-250, PN-EN 1561:2012

DN	PN	L	H	d	D	K	C	f	l	n	□S	Dk	Tr LH	Masa Weight Bec
											[mm]		[kg]	
40 <sup>1)</sup>	PN10 <sup>2)</sup>	140	290	88	150	110	14	3	19	4	12	160	Tr 16x4	10,8
50		150	315	102	165	125	16	3	19	4	12	160	Tr 16x4	14,1
65		170	345	122	185	145	16	3	19	4	12	160	Tr 16x4	15,8
80		180	385	138	200	160	16	3	19	8	12	160	Tr 16x4	22,2
100		190	435	158	220	180	17	3	19	8	14	200	Tr 20x4	32,5
125		200	475	188	250	210	17	3	19	8	17	250	Tr 24x5	37,5
150 <sup>1)</sup>		210	535	212	285	240	19	3	23	8	17	250	Tr 24x5	63,3
200 <sup>1)</sup>		230	620	268	340	295	19	3	23	8	17	250	Tr 24x5	98,6
250 <sup>1)</sup>		250	720	320	400	350	21	3	23	12	19	320	Tr 32x6	139

1) - w uruchomieniu, in activate, после активации  
 2) inne owiercenie na zużyczenie,  
 other drill on request  
 иные рассверловки по желанию заказчика

Sposób zamawiania/ Order procedure/ Способ заказа : **Przykład, Example, Пример:**  
 Nr wyrobu/Nr изделия ; DN; PN **2510 B; Dn100; PN10**

Ze względu na ciągły rozwój firmy zastrzegamy sobie prawo do modyfikacji produkowanych wyrobów.  
 В связи с постоянным развитием фирмы мы сохраняем за собой право внесения модификаций в производимые изделия.