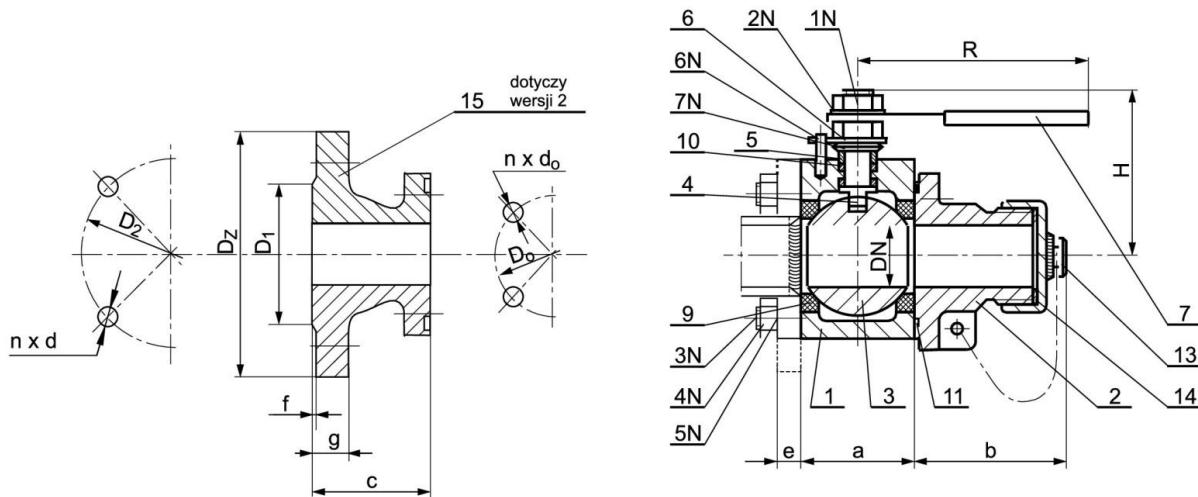


### Kurek kulowy KKAMn 32 nr kat.: 1174-0.2/2011

Ball valve 32 Cat. No. 1174-0.2/2011



KKAMn DN	Wymiary Dimensions					Wym. kołnierzy ver.1 Flange dim. ver.1			Wym. kołnierzy wersja 2 Flange dimensions ver. 2					Masa [kg] weight [kg] / wersja (ver).		
	R	H	a	b	c	Do	e	n x do	Dz	D1	D2	g	f	n x d	1	2
32	250	87	50	88	65,0	84,8	12	4 x 11	140	78	100	18	2	4 x 18	5,8	8,1

**Uwaga:**  
wersja 1 – bez dodatkowej pokrywy poz.15  
wersja 2 – z dodatkową pokrywą poz.15

**Note:**  
version 1 – whitout additional cover item 15  
version 2 – whitout additional cover item 15

Poz. Item	Nazwa części Part description	SWW 0615-63	
		Wykonanie materiałowe Material version	
		Chemoodporne Chem. resistant	
1	Korpus Body	GX5CrNiMo19-11-2	
2	Pokrywa Cover	GX5CrNiMo19-11-2	
3	Kula Ball	GX5CrNiMo19-11-2	
4	Trzpień Spindle	X6CrNiMoTi17-12-2	
5	Pierścień dławika Gland ring	X6CrNiMoTi17-12-2	
6	Ogranicznik Stopper	S335JR powłoka Fe/Zn8/C	S335JR coated Fe/Zn8/C
7	Dźwignia Lever	S235JR powłoka Fe/Zn8/C	S235JR coated Fe/Zn8/C
9	Uszczelka kuli Ball sealing	Tarflen S	
10	Uszczelka trzpienia Spindle sealing	Tarflen S	
11	Uszczelka korpusu Body seal	Tarflen S	
12	Pokrywa gwintowana Threaded cover	GX5CrNiMo19-11-2	
13	Pokrywka Cover	X6CrNiMoTi17-12-2	
14	Uszczelka pokrywki Cover seal	Kauczuk fluorowy (Fluorine rubber)	
15	Pokrywa Cover	GX5CrNiMo19-11-2	
1N	Nakrętka Nut	0.4-A3J	PN-EN ISO 4035
2N	Podkładka Washer	A3J	PN-EN ISO 7089
3N	Śruba dwustronna Stud bolt	8.8-B-A3J	PN-M-82131
4N	Nakrętka Nut	8-A3J	PN-EN ISO 4032
5N	Podkładka sprężysta Spring washer	A3J	PN-M-82008
6N	Kolek z karami Notched pin	A3J	PN-EN ISO 8745
7N	Sprężyna talerzowa Disk spring	A3J	PN-M-80707

Maksymalna temp. pracy 433K (+160°C)  
Kurek przystosowany do zbiorników beciśnieniowych

Maximum working temp. 433K (+160°C)  
Valve is adapted for non-pressure tanks, among others in thanks